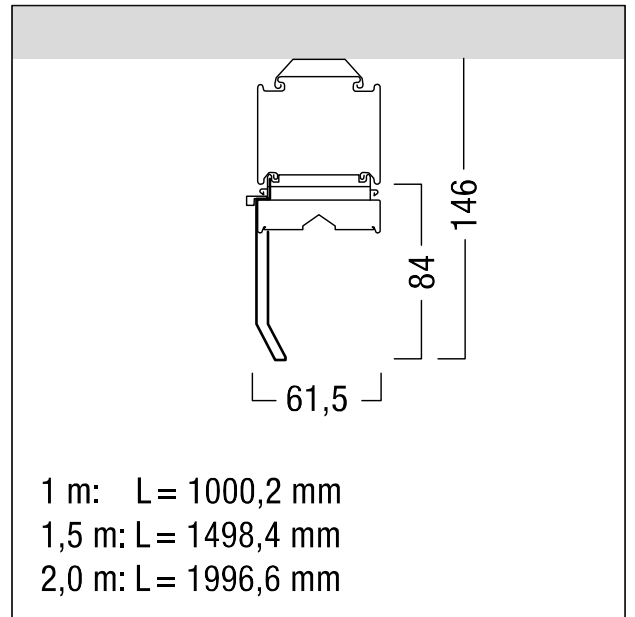


Réglette à LED pour chemin lumineux

Réglette à LED pour chemin lumineux TECTON linéaire et efficace en énergie avec 64 LED par segment, de puissance moyenne et hautement performantes. Puissance du luminaire: 42,8 W, avec convertisseur à LED, pour une durabilité écologique et une exploitation économique. Durée de vie des LED 100000 h jusqu'à une diminution du flux lumineux à 95 % de la valeur initiale. Tolérance de la couleur (MacAdam initial): 2. Efficacité lumineuse du luminaire: 168 lm/W. Flux lumineux du luminaire: 7180 lm. Luminaire avec répartition photométrique d'un lèche-mur. Rendu des couleurs Ra > 80, température de couleur 3000 K. Concept de lentille de diffraction réduisant l'éblouissement perçu. Les lentilles superposées en PMMA permettent d'atteindre une protection IP50 pour les LED et l'optique. Solution tout-en-un : les réglettes, les lampes et le réflecteur combinés en un seul produit permettent d'obtenir un chemin lumineux à LED 100% continu et sans interruption. Aspect de grande qualité identique à celui du rail porteur. Luminaire à LED pour chemin lumineux en tôle d'acier, laqué, recouvert d'une laque polyester blanc. Flexibilité à 100 %, installation mécanique et électrique sans outil sur le rail porteur TECTON, au moyen de la technique CLIX et grâce à deux verrous quart de tour rapportés latéralement sur le rail. Pas de rayonnement ultra-violet et infrarouge. Le réflecteur en aluminium (fourni), thermopoudré blanc est encliqueté sans outils sur le luminaire (montage possible des deux côtés). Les embouts de réflecteur doivent être commandés séparément Température ambiante : entre -20°C et +40°C. Luminaire à filerie exempte d'halogène et sans silicone. Note : en cas d'utilisation dans des atmosphères à forte sollicitation chimique, veuillez prendre contact avec votre conseiller. Dimensions : 1997 x 62 x 146 mm. Poids : 3,6 kg.



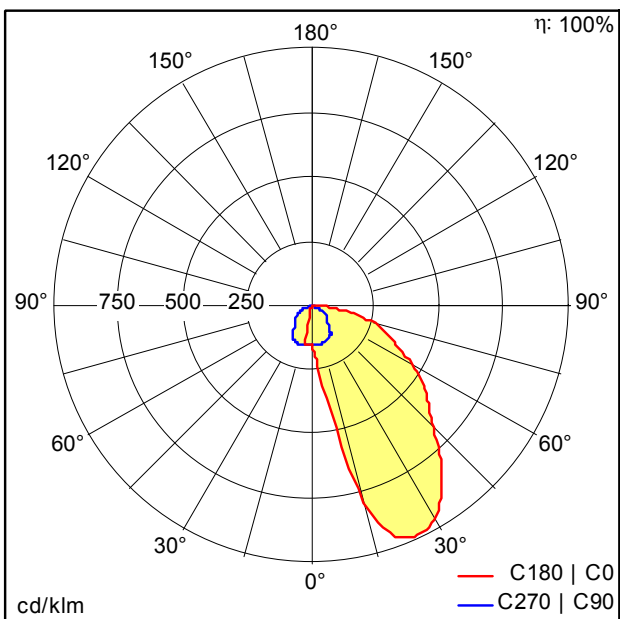
ZS_TEC_F_LED_asym_beam.jpg



ZS_TEC_M_C_LED_REFL_ASYM.wmf

Courbe photométrique

STD - Standard



D34983AA_TECTON_C_LED7400-830_L2000_WW_EVG_WH.Idt

- Source lumineuse: LED
- Flux lumineux du luminaire*: 7180 lm
- Efficacité lumineuse du luminaire*: 168 lm/W
- Indice min. de rendu des couleurs: 80
- Température de couleur*: 3000 Kelvin
- Tolérance de la couleur (MacAdam initial): 2
- Durée de vie utile médiane*:
L95 100000h à -20°C
L95 100000h à 40°C
- Convertisseur: 1x LED_Con Tridonic DRV TR LC 75W
400mA 220V F#flexC R2M Ip
(28000713)
- Puissance du luminaire*: 42,8 W Facteur de puissance = 0,93
- Catégorie de maintenance CIE 97: D - Fermé IP2X

Voir aussi les informations complémentaires de la page suivante

TECTON LED réglette pour chemins lumineux



ZUMTOBEL

TECTON C LED7400-830 L2000 WW EVG WH

42927256

Réglette à LED pour chemin lumineux

Ce produit contient une source lumineuse de classe d'efficacité énergétique C.

Toutes les valeurs marquées d'un * sont des valeurs nominales. La puissance et le flux lumineux affichent initialement une tolérance de +/- 10%, la température de couleur la plus proche est initialement soumise à une tolérance de +/- 150 K. Sauf indication contraire, les valeurs sont applicables pour une température ambiante de 25 °C. Pour des raisons technologiques, le flux lumineux diminue durant la période d'utilisation. La panne de x % de LED individuelles n'a aucune influence sur le bon fonctionnement du luminaire et ne constitue donc pas un motif de réclamation. Une panne sur une lentille complète constitue un motif de réclamation

Sous réserve de modifications techniques. 16.01.2024 © Zumtobel - 5 ans de garantie selon nos conditions de garantie sous www.zumtobel.com/5ansdegarantie