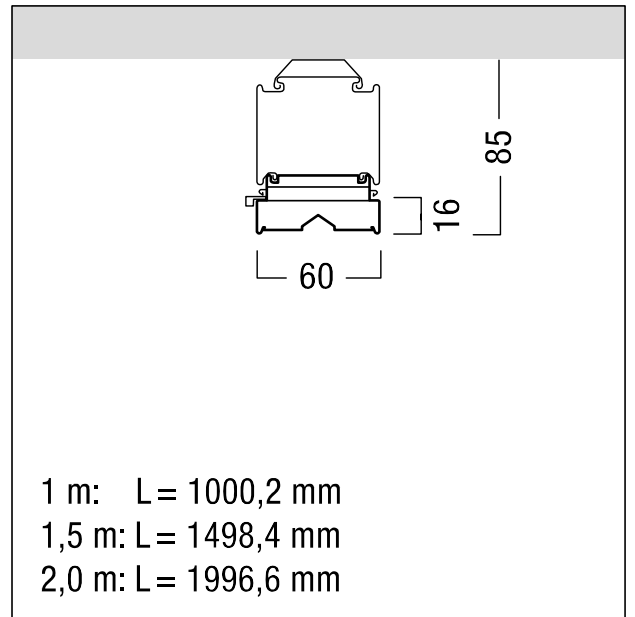


## Réglette à LED pour chemin lumineux

Réglette à LED pour chemin lumineux TECTON linéaire et efficace en énergie avec 64 LED par segment, de puissance moyenne et hautement performantes. Puissance du luminaire: 60,7 W, avec convertisseur à LED, pour une durabilité écologique et une exploitation économique. Durée de vie des LED 100000 h jusqu'à une diminution du flux lumineux à 95 % de la valeur initiale. Tolérance de la couleur (MacAdam initial): 2. Efficacité lumineuse du luminaire: 174 lm/W. Flux lumineux du luminaire: 10540 lm.. Rendu des couleurs Ra > 80, température de couleur 6500 K. Concept de lentille de diffraction réduisant l'éblouissement perçu. Les lentilles superposées en PMMA (résistance aux chocs jusqu'à IK07) permettent d'atteindre une protection IP50 pour les LED et l'optique. Solution tout-en-un : les réglottes, les lampes et le réflecteur combinés en un seul produit permettent d'obtenir un chemin lumineux à LED 100% continu et sans interruption. Aspect de grande qualité identique à celui du rail porteur. Luminaire à LED pour chemin lumineux en tôle d'acier, laqué, recouvert d'une laque polyester argent. Flexibilité à 100 %, installation mécanique et électrique sans outil sur le rail porteur TECTON, au moyen de la technique CLIX et grâce à deux verrous quart de tour rapportés latéralement sur le rail. Pas de rayonnement ultra-violet et infrarouge. Température ambiante : entre -20°C et +35°C. Luminaire à filerie exempte d'halogène et sans silicone. Note : en cas d'utilisation dans des atmosphères à forte sollicitation chimique, veuillez prendre contact avec votre conseiller. Dimensions : 1997 x 60 x 85 mm. Poids : 2,8 kg.



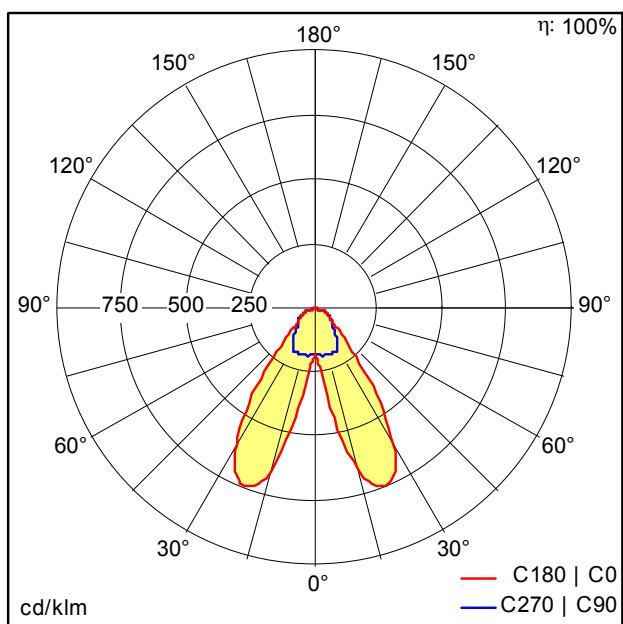
ZS\_TEC\_F\_LED\_Balken\_silber.jpg



ZS\_TEC\_M\_C\_LED\_Balken.wmf

## Courbe photométrique

## STD - Standard



D43655AA\_TECTON\_C\_LED10000-865\_L2000\_SB\_EVG\_SR.Idt

- Source lumineuse: LED
- Flux lumineux du luminaire\*: 10540 lm
- Efficacité lumineuse du luminaire\*: 174 lm/W
- Indice min. de rendu des couleurs: 80
- Convertisseur: 1 x 28000713 LC 75W 100-400mA flexC Ip EXC
- Température de couleur\*: 6500 Kelvin
- Tolérance de la couleur (MacAdam initial): 2
- Durée de vie utile médiane\*:  
L95 100000h à -20°C  
L95 100000h à 35°C
- Puissance du luminaire\*: 60,7 W Facteur de puissance = 0,98
- Catégorie de maintenance CIE 97: D - Fermé IP2X

Ce produit contient une source lumineuse de classe d'efficacité énergétique C.

Voir aussi les informations complémentaires de la page suivante

TECTON LED réglette pour chemins lumineux



**ZUMTOBEL**

TECTON C LED10000-865 L2000 SB EVG SR

42927201

Réglette à LED pour chemin lumineux

Toutes les valeurs marquées d'un \* sont des valeurs nominales. La puissance et le flux lumineux affichent initialement une tolérance de +/- 10%, la température de couleur la plus proche est initialement soumise à une tolérance de +/- 150 K. Sauf indication contraire, les valeurs sont applicables pour une température ambiante de 25 °C. Pour des raisons technologiques, le flux lumineux diminue durant la période d'utilisation. La panne de x % de LED individuelles n'a aucune influence sur le bon fonctionnement du luminaire et ne constitue donc pas un motif de réclamation. Une panne sur une lentille complète constitue un motif de réclamation

Sous réserve de modifications techniques. 16.01.2024 © Zumtobel - 5 ans de garantie selon nos conditions de garantie sous [www.zumtobel.com/5ansdegarantie](http://www.zumtobel.com/5ansdegarantie)