

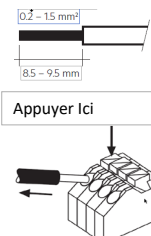
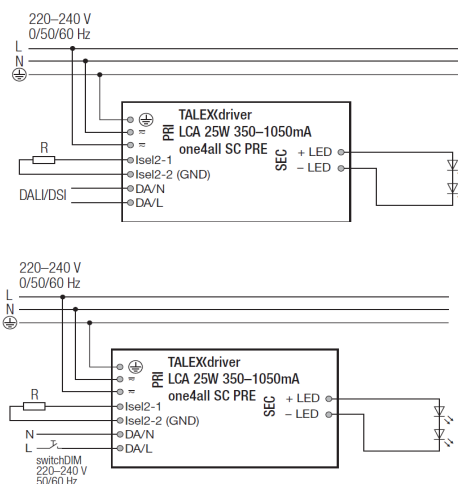
IP20 SELV RoHS

Code ALIM	0058
Réf fournisseur	280000675 Driver LCA 25W 350-1050mA one4all SC PRE
Utilisation	INTERIEUR
Type d'alimentation	Alim Led Courant constant
Adapté pour type de lampe	LED
Puissance Min / max	0,15 W -25W max
Tension d'entrée / Fréquence	220-240 V 50/60hz
Courant d'entrée (en A)	0,128 A (max)
Tension de sortie	20 Vmin - 60 V max
Courant nominal de sortie	350mA
Température de coupure	110°
Température Boîtier (Tc)	75°C
Température d'utilisation	-25° + 55°C
Variable	Oui (DALI ou SwitchDIM)
Plage de variation	1-100%
Rendement	90%
Facteur de puissance	0,96
Consommation à vide	0,15W
Type de boîtier	Boîtier plastique
Raccordement - entrée	Push -0,2 - 1,5 ²
Raccordement - sortie	Push -0,2 - 1,5 ²
Durée de vie	55000 hrs
Dimensions produit:	130 x 43 x 30 mm (sans serre câble)
Poids net:	0,127 kg
Matière/ Coloris :	blanc
Emballage :	Boite
Protection-surtensions	oui 1 KV
Protection-thermique	oui
Protection-courts-circuits:	oui
Isolation secondaire :	équivalent SELV (TBTS)
Recommandations installation:	/
Autres commentaires	/
Caractéristiques du câble:	/
Longueur de câble (en m):	/

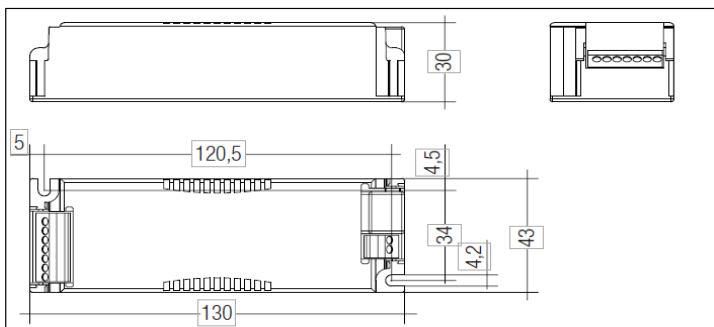


Réglage 350 mA

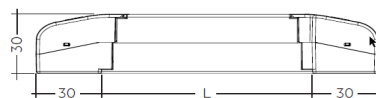
Schéma de câblage



Dimension hors Serre câble



Dimension avec serre câble + 2* 30 mm soit 190 mm



Conseil de pose et d'utilisation

Cette Alim est compatible avec la gamme LUCIA2, avec un minimum de 6 LUCIA2.
Elle est livrée avec un connecteur 6 sorties (code 2141)



- L'installation ne peut être effectuée que par un électricien, en conformité avec les normes nationales NFC 15-100, guide UTE C 15-559 (Novembre 2006)
- Pour toute intervention mettre l'installation hors tension.
- Les convertisseurs sont uniquement conçus pour être utilisés avec des LED
- Lors du branchement des LED, veiller respecter la polarité. Le non-respect des polarités peut endommager les LED.
- Ne jamais couper le secondaire coté LED si le secteur est alimenté.
- Distance maxi entre Alim et led : 2m
- Ne pas utiliser sur variateur.
- Le convertisseur électronique se déclenche automatiquement en cas de court-circuit ou de surcharge.
- Ne pas couvrir le convertisseur de matériaux isolant (laine de verre, etc..).
- Le fabricant n'assume aucune responsabilité pour les dégâts survenus suite à une utilisation non conforme.