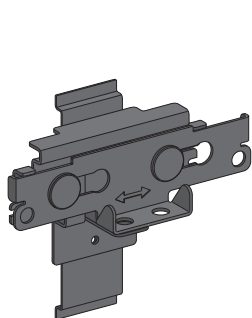


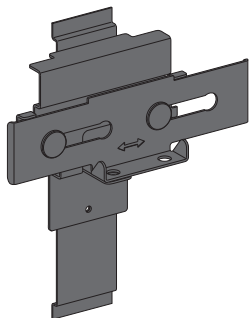


- en** Mechanical Interlock for Toggles
- fr** Interverrouillage mécanique commande maneton
- es** Enclavamiento mecánico para mandos
- de** Mechanische Verriegelung für Wechselschalter
- it** Interblocco meccanico per manopole
- pt** Bloqueio mecânico para alternadores
- ru** Механическая блокировка для переключателей
- zh** 用于拨动手柄上的机械联锁

<a href="http://www.se.com">www.se.com</a>	
<b>ComPacT NSX100-630</b>	<b>ComPacT NSX DC</b>
<ul style="list-style-type: none"> <li><b>en</b> DOCA0187EN</li> <li><b>fr</b> DOCA0187FR</li> <li><b>es</b> DOCA0187ES</li> <li><b>zh</b> DOCA0187ZH</li> </ul>	<ul style="list-style-type: none"> <li><b>en</b> DOCA0186EN</li> <li><b>fr</b> DOCA0186FR</li> <li><b>es</b> DOCA0186ES</li> <li><b>zh</b> DOCA0186ZH</li> </ul>



LV429354T



LV432614T

? → [www.se.com/support](http://www.se.com/support)

Retain instruction sheet for future use. Visit our website at [www.se.com](http://www.se.com) to download the documents listed above (user guides and other documents).

**PLEASE NOTE**

- Electrical equipment should be installed, operated, serviced, and maintained only by qualified personnel.
- No responsibility is assumed by Schneider Electric for any consequences arising out of the use of this material.
- All pertinent state, regional, and local safety regulations must be observed when installing and using this product.

Notice de montage à conserver pour usage ultérieur. Visitez notre site web [www.se.com](http://www.se.com) pour télécharger les documents listés ci-dessus (guide utilisateurs et d'autres documents).

**REMARQUE IMPORTANTE**

- L'installation, l'utilisation, la réparation et la maintenance des équipements électriques doivent être assurées par du personnel qualifié uniquement.
- Schneider Electric décline toute responsabilité quant aux conséquences de l'utilisation de ce matériel.
- Toutes les réglementations locales, régionales et nationales pertinentes doivent être respectées lors de l'installation et de l'utilisation de ce produit.

Guarde la hoja de instrucciones para utilizarla en el futuro. Visite nuestra página web en [www.se.com](http://www.se.com) para descargar los documentos enumerados anteriormente (manuales de usuario ) así.

**TENGA EN CUENTA**

- La instalación, utilización, puesta en servicio y mantenimiento de equipos eléctricos deberán ser realizados sólo por personal cualificado.
- Schneider Electric no se hace responsable de ninguna de las consecuencias del uso de este material.
- Al instalar y utilizar este producto es necesario tener en cuenta todas las regulaciones sobre seguridad correspondientes, ya sean regionales, locales o estatales.

Bewahren Sie diese Anleitung bitte als Referenz zur späteren Verwendung auf. Besuchen Sie unsere Internetseite [www.se.com](http://www.se.com), um die oben genannten Dokumente (Benutzerhandbücher ) sowie andere Dokumente herunterzuladen.

**BITTE BEACHTEN**

- Elektrische Geräte dürfen nur von Fachpersonal installiert, betrieben, bedient und gewartet werden.
- Schneider Electric haftet nicht für Schäden, die durch die Verwendung dieses Materials entstehen.
- Bei der Montage und Verwendung dieses Produkts sind alle zutreffenden staatlichen, landesspezifischen, regionalen und lokalen Sicherheitsbestimmungen zu beachten.

Conservare le istruzioni per uso futuro. Visitate il nostro sito web [www.se.com](http://www.se.com) per scaricare i documenti elencati sopra (guide utente e altri documenti).

**NOTA**

- Manutenzione, riparazione, installazione e uso delle apparecchiature elettriche si devono affidare solo a personale qualificato.
- Schneider Electric non si assume alcuna responsabilità per qualsiasi conseguenza derivante dall'uso di questo materiale.
- Durante l'installazione e l'uso di questo prodotto è necessario rispettare tutte le normative locali, nazionali o internazionali in materia di sicurezza.

Guarde a folha de instruções para utilização futura. Visite o nosso site em [www.se.com](http://www.se.com) para transferir os documentos listados acima (manuais do utilizador e outros documentos).

**NOTA**

- A instalação, utilização e manutenção do equipamento eléctrico devem ser efectuadas exclusivamente por pessoal qualificado.
- A Schneider Electric não assume qualquer responsabilidade pelas consequências resultantes da utilização deste material.
- Todas as regulamentações de segurança pertinentes, sejam estatais, regionais ou locais, devem ser cumpridas na instalação e utilização deste produto.

Сохраните эту инструкцию для использования в будущем. Посетите наш сайт [www.se.com](http://www.se.com), чтобы: чтобы загрузить перечисленные выше документы (руководства пользователей ) и другие документы.

**ОБРАТИТЕ ВНИМАНИЕ**

- Установка, эксплуатация, ремонт и обслуживание электрического оборудования может выполняться только квалифицированными электриками.
- Компания Schneider Electric не несет никакой ответственности за любые возможные последствия использования данной документации.
- Во время установки и использования данного изделия следует соблюдать все действующие государственные, региональные и местные нормы и правила безопасности.

请保管好此说明书以供将来使用。请访问网站 [www.se.com](http://www.se.com) 下载上述文件 (用户指南 ) 和其他文件。

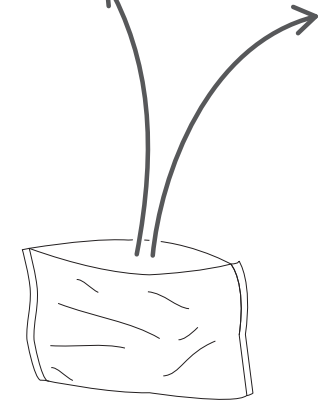
**请注意**

- 电气设备的安装、操作、维修和维护工作仅限于合格人员执行。
- Schneider Electric 不承担由于使用本资料所引起的任何后果。
- 在安装和使用本产品时, 必须遵守国家、地区和当地的所有相关的安全法规。

<p><b>HAZARD OF ELECTRIC SHOCK, EXPLOSION OR ARC FLASH</b></p> <ul style="list-style-type: none"> <li>● Apply appropriate personal protective equipment (PPE) and follow safe electrical work practices. See NFPA 70E, CSA Z462, NOM-029-STPS or local equivalent.</li> <li>● This equipment must only be installed and serviced by qualified electrical personnel.</li> <li>● Turn off all power supplying this equipment before working on or inside equipment.</li> <li>● Always use a properly rated voltage sensing device to confirm power is off.</li> <li>● Put back all devices, doors, and covers before turning on power to this equipment.</li> <li>● Beware of potential hazards, and carefully inspect the work area for tools and objects that may have been left inside the equipment.</li> </ul> <p><b>Failure to follow these instructions will result in death or serious injury.</b></p>	<p><b>RISQUE D'ÉLECTROCUTION, D'EXPLOSION OU D'ÉCLAIR D'ARC ÉLECTRIQUE</b></p> <ul style="list-style-type: none"> <li>● Portez un équipement de protection individuel (EPI) adapté et respectez les consignes de sécurité électrique courantes. Reportez-vous aux normes NFPA 70E, CSA Z462, NOM-029-STPS ou aux codes locaux en vigueur.</li> <li>● Seul un personnel qualifié doit effectuer l'installation et l'entretien de cet équipement.</li> <li>● Débranchez toutes les sources d'alimentation de cet équipement avant d'effectuer toute opération interne ou externe sur celui-ci.</li> <li>● Utilisez toujours un dispositif de détection de tension ayant une valeur nominale appropriée pour vous assurer que l'alimentation est coupée.</li> <li>● Remplacez tous les dispositifs, les portes et les capots avant de mettre l'équipement sous tension.</li> <li>● Faites attention aux dangers potentiels et inspectez attentivement la zone de travail pour vous assurer qu'aucun outil ou objet n'est resté à l'intérieur de l'équipement.</li> </ul> <p><b>Si ces directives ne sont pas respectées, cela entraînera la mort ou des blessures graves.</b></p>	<p><b>PELIGRO DE DESCARGA ELÉCTRICA, EXPLOSIÓN O DESTELLO POR ARQUEO</b></p> <ul style="list-style-type: none"> <li>● Utilice equipo de protección personal (EPP) apropiado y siga las prácticas de seguridad eléctricas establecidas. Consulte las normas NFPA 70E, CSA Z462, NOM-029-STPS u otros códigos locales correspondientes.</li> <li>● Solamente el personal eléctrico calificado deberá instalar y prestar servicio de mantenimiento a este equipo.</li> <li>● Desconecte todas las fuentes de alimentación del equipo antes de realizar cualquier trabajo en él.</li> <li>● Siempre utilice un dispositivo detector de tensión nominal adecuado para confirmar la desenergización del equipo.</li> <li>● Vuelva a colocar todos los dispositivos, las puertas y las cubiertas antes de volver a energizar el equipo.</li> <li>● Tenga cuidado con los riesgos potenciales, e inspeccione cuidadosamente la zona de trabajo para comprobar si han quedado herramientas y objetos dentro del equipo.</li> </ul> <p><b>El incumplimiento de estas instrucciones provocará lesiones graves o incluso la muerte.</b></p>	<p><b>GEFAHR VON ELEKTRISCHEM SCHLAG, EXPLOSION ODER LICHTBOGEN</b></p> <ul style="list-style-type: none"> <li>● Tragen Sie persönliche Schutzausrüstung (PSA) und befolgen Sie sichere Verfahren im Umgang mit Elektrogeräten. Siehe NFPA 70E, CSA Z462, NOM-029-STPS oder lokale Entsprechung.</li> <li>● Diese Geräte dürfen nur von qualifizierten Elektrikern installiert und gewartet werden.</li> <li>● Schalten Sie vor Arbeiten am bzw. im Innern des Geräts die gesamte Spannungsversorgung ab.</li> <li>● Verwenden Sie für die Prüfung vorhandener Spannung stets einen Spannungsfühler mit zutreffender Bemessungsspannung.</li> <li>● Bringen Sie alle Vorrichtungen, Türen und Abdeckungen wieder an, bevor Sie das Gerät einschalten.</li> <li>● Beachten Sie potenzielle Gefahren, und überprüfen Sie den Arbeitsbereich auf Werkzeuge und andere Gegenstände, die sich möglicherweise noch in der Anlage befinden.</li> </ul> <p><b>Die Nichtbeachtung dieser Anweisungen führt zu Tod oder schweren Verletzungen.</b></p>
<p><b>RISCHIO DI FOLGORAZIONE, ESPLOSIONI O ARCO ELETTRICO</b></p> <ul style="list-style-type: none"> <li>● Utilizzare dispositivi di protezione individuale (DPI) idonei e adottare misure di sicurezza adeguate per lavori elettrici. Vedere le normative NFPA 70E, CSA Z462, NOM-029-STPS o le norme equivalenti nel paese di installazione.</li> <li>● Installazione e manutenzione di questa apparecchiatura si devono affidare solo ad elettricisti qualificati.</li> <li>● Prima di lavorare con l'apparecchiatura o al suo interno isolare completamente l'alimentazione elettrica.</li> <li>● Per verificare che l'alimentazione sia isolata usare sempre un rilevatore di tensione correttamente tarato.</li> <li>● Sostituire dispositivi, sportelli e coperture prima di riaccendere l'alimentazione dell'apparecchiatura.</li> <li>● Prestare attenzione a potenziali pericoli e ispezionare con attenzione l'area di lavoro per assicurarsi di non aver dimenticato utensili o altri oggetti all'interno dell'apparecchiatura.</li> </ul> <p><b>Il mancato rispetto di queste istruzioni provocherà morte o gravi infortuni.</b></p>	<p><b>RISCO DE ELECTROCUSSÃO, DE EXPLOSIÃO, OU DE ARCO ELÉCTRICO</b></p> <ul style="list-style-type: none"> <li>● Utilize equipamento de protecção pessoal (PPE) e siga os métodos de segurança eléctrica. Consulte NFPA 70E, CSA Z462, NOM-029-STPS ou o equivalente local.</li> <li>● A instalação e manutenção deste equipamento só devem ser efectuadas por electricistas qualificados.</li> <li>● Desligue todas as fontes de alimentação deste equipamento antes de trabalhar no equipamento ou no seu interior.</li> <li>● Utilize sempre um dispositivo de detecção da tensão nominal adequada para confirmar se a alimentação está desligada.</li> <li>● Substitua todos os dispositivos, portas e tampas antes de ligar a alimentação deste equipamento.</li> <li>● Esteja atento a potenciais perigos e inspecione cuidadosamente a área de trabalho para se assegurar que não foram deixadas ferramentas e objectos no interior do equipamento.</li> </ul> <p><b>A não observância destas instruções resultará em morte, ou ferimentos graves.</b></p>	<p><b>Опасность поражения электрическим током, взрыва или возникновения дуги</b></p> <ul style="list-style-type: none"> <li>● Используйте подходящие средства индивидуальной защиты (СИЗ) и соблюдайте технику безопасности при электротехнических работах. См. NFPA 70E, CSA Z462, NOM-029-STPS или местный эквивалентный стандарт.</li> <li>● Данное оборудование могут устанавливать и обслуживать только квалифицированные электрики.</li> <li>● Отключите питание до начала работы снаружи или внутри оборудования.</li> <li>● Всегда пользуйтесь надлежащим датчиком номинального напряжения для определения отсутствия питания.</li> <li>● Установите обратно все устройства, дверцы и крышки перед включением питания данного оборудования.</li> <li>● Избегайте потенциальных опасностей, внимательно осмотрите рабочую область на наличие инструментов и предметов, которые могли остаться внутри оборудования.</li> </ul> <p><b>Несоблюдение этих инструкций приведет к смерти или серьезной травме.</b></p>	<p><b>电击、爆炸或弧闪的危险</b></p> <ul style="list-style-type: none"> <li>● 采用适当的个人防护设备 (PPE) 并遵循电气作业安全守则。请参阅 NFPA 70E, CSA Z462, NOM-029-STPS 或当地对应的标准。</li> <li>● 只有具备相应资质的电气人员才能安装和维修该设备。</li> <li>● 在该设备表面或内部工作之前, 请关闭设备的全部电源。</li> <li>● 确保使用合适的额定电压传感器确认电源已关闭。</li> <li>● 装回所有设备、门和盖, 然后再打开该设备的电源。</li> <li>● 注意潜在危险, 仔细检查作业区, 以免将工具和物件遗忘在设备内部。</li> </ul> <p><b>不遵循上述说明将导致人员伤亡。</b></p>

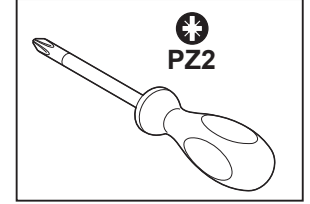
<b>1</b>	<b>Required for Installation / Nécessaire pour l'installation / Necesario para la instalación / Erforderliches Material für die Installation / Richiesto per l'installazione / Necessário para a instalação / Инструменты и материалы, необходимые для монтажа / 必备安装工具</b>	<b>4</b>
<b>2</b>	<b>Before Working on Equipment / Avant de travailler sur cet équipement / Antes de trabajar en el equipo / Vor Eingriffen am Gerät / Prima di operare sull'apparecchiatura / Antes de trabalhar no equipamento / До начала работы с оборудованием / 设备操作前的准备工作</b>	<b>4</b>
<b>3</b>	<b>NSX100-250: Installation / Installation / Instalación / Installation / Installazione / Instalação / Установка / 安装</b>	<b>5</b>
<b>4</b>	<b>NSX400-630: Installation / Installation / Instalación / Installation / Installazione / Instalação / Установка / 安装</b>	<b>8</b>

# 1 Required for Installation / Nécessaire pour l'installation / Necesario para la instalación / Erforderliches Material für die Installation / Richiesto per l'installazione / Necessário para a instalação / Инструменты и материалы, необходимые для монтажа / 必备安装工具

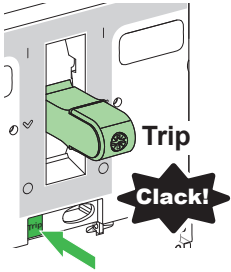


ComPacT NSX100-250	
LV429354T	
<b>A</b>	x2 x2 x1 x1
<b>B</b>	x2

ComPacT NSX400-630	
LV432614T	
<b>A</b>	x2 x2 x1 x1
<b>B</b>	x2



# 2 Before Working on Equipment / Avant de travailler sur cet équipement / Antes de trabajar en el equipo / Vor Eingriffen am Gerät / Prima di operare sull'apparecchiatura / Antes de trabalhar no equipamento / До начала работы с оборудованием / 设备操作前的准备工作



**en** 1. Turn off all power supplying this equipment before working on or inside equipment.  
 2. Use push-to-trip button to trip the device.  
 3. Use a properly rated voltage sensing device to confirm power is off.

**fr** 1. Débranchez toutes les sources d'alimentation de cet équipement avant d'effectuer toute opération interne ou externe sur celui-ci.  
 2. Appuyez sur le bouton push-to-trip pour le faire déclencher.  
 3. Utilisez un dispositif de détection de tension ayant une valeur nominale appropriée pour vous assurer que l'alimentation est coupée.

**es** 1. Antes de trabajar con el equipo o en su interior, apáguelo.  
 2. Utilice el botón de test para disparar el dispositivo.  
 3. Utilice un dispositivo de detección de tensión de capacidad adecuada para confirmar la ausencia de alimentación eléctrica.

**de** 1. Schalten Sie vor Arbeiten in oder an der Anlage die gesamte Spannungsversorgung ab.  
 2. Drücken Sie den Push-to-Trip-Taster um das Gerät auszulösen.  
 3. Verwenden Sie ein Spannungsmessgerät mit geeigneter Bemessungsspannung, um sicherzustellen, dass keine Spannung mehr anliegt.

**it** 1. Scollegare tutte le sorgenti di alimentazione dalla presente apparecchiatura prima di lavorare sull'apparecchiatura o al suo interno.  
 2. Utilizzare il pulsante di sgancio per sganciare il dispositivo.  
 3. Utilizzare un dispositivo di rilevamento di tensione di capacità adeguata per confermare l'assenza di alimentazione.

**pt** 1. Desligue completamente a alimentação de energia para este equipamento antes de trabalhar no equipamento ou dentro do mesmo.  
 2. Use o botão pressionar para disparar para disparar o interruptor.  
 3. Utilize um dispositivo de deteção de tensão com um valor nominal adequado para confirmar se a alimentação está desligada.

**ru** 1. При работе с данным оборудованием или внутри него необходимо выключить все источники питания.  
 2. Используйте кнопку срабатывания чтобы задействовать устройство.  
 3. Используйте обладающий соответствующими характеристиками датчик напряжения для проверки отключения электропитания.

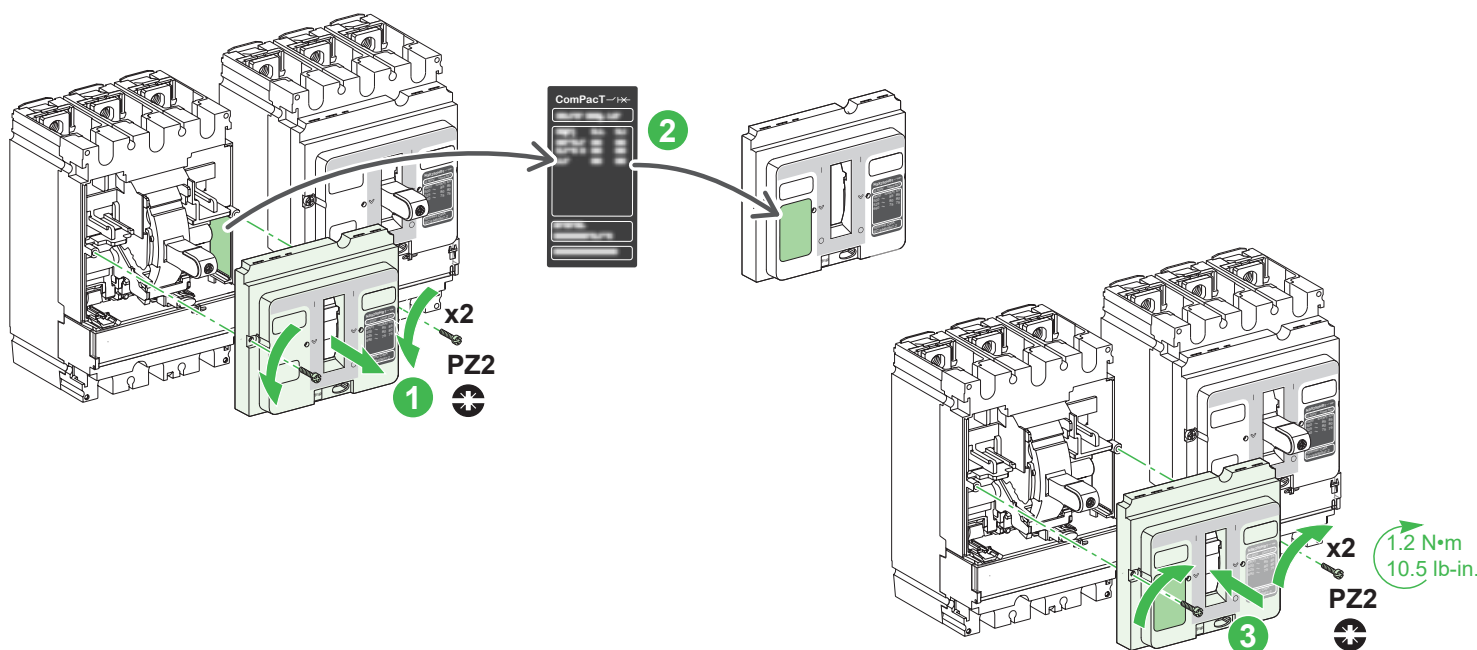
**zh** 1. 在设备上或其内部作业之前，请先关闭设备的所有电源。  
 2. 使用脱扣测试按钮使断路器脱扣。  
 3. 使用适当的额定电压传感器确认电源已关闭。

## ⚠️ DANGER / DANGER / PELIGRO / GEFAHR / PERICOLO / PERIGO / ОПАСНОСТЬ / 危險

<p><b>HAZARD OF ELECTRIC SHOCK, EXPLOSION OR ARC FLASH</b> Put back the device front cover before energizing device to prevent access to live terminals. <b>Failure to follow these instructions will result in death or serious injury.</b></p>	<p><b>RISQUE D'ÉLECTROCUTION, D'EXPLOSION OU D'ÉCLAIR D'ARC ÉLECTRIQUE</b> Remplacez le plastron de l'appareil avant de remettre l'appareil sous tension pour empêcher l'accès aux bornes sous tension. <b>Si ces directives ne sont pas respectées, cela entraînera la mort ou des blessures graves.</b></p>	<p><b>PELIGRO DE DESCARGA ELÉCTRICA, EXPLOSIÓN O DESTELLO POR ARQUEO</b> Coloque de nuevo la cubierta frontal del dispositivo antes de dar tensión al dispositivo para impedir el acceso a terminales con corriente. <b>El incumplimiento de estas instrucciones provocará lesiones graves o incluso la muerte.</b></p>	<p><b>GEFAHR VON ELEKTRISCHEM SCHLAG, EXPLOSION ODER LICHTBOGEN</b> Bringen Sie die frontseitige Geräteabdeckung wieder an, bevor Sie das Gerät unter Spannung setzen, um den Zugang zu spannungsführenden Klemmen zu verhindern. <b>Die Nichtbeachtung dieser Anweisungen führt zu Tod oder schweren Verletzungen.</b></p>
<p><b>RISCHIO DI FOLGORAZIONE, ESPLOSIONI O ARCO ELETTRICO</b> Reinserire il coperchio anteriore del dispositivo prima di fornire l'alimentazione per impedire l'accesso ai morsetti sotto tensione. <b>Il mancato rispetto di queste istruzioni provocherà morte o gravi infortuni.</b></p>	<p><b>RISCO DE ELECTROCUSÃO, DE EXPLOSÃO, OU DE ARCO ELÉCTRICO</b> Coloque de volta a tampa frontal do dispositivo antes de alimentar o dispositivo para evitar o acesso aos terminais energizados. <b>A não observância destas instruções resultará em morte, ou ferimentos graves.</b></p>	<p><b>Опасность поражения электрическим током, взрыва или возникновения дуги</b> Перед подачей питания на устройство установите на место переднюю крышку устройства во избежание прикосновения к клеммам, находящимся под напряжением. <b>Несоблюдение этих инструкций приведет к смерти или серьезной травме</b></p>	<p><b>电击、爆炸或者电弧灼伤的危險</b> 在为设备通电之前，应将设备前罩装回原位，以防有人触碰到带电端子。 <b>不遵循上述说明将导致人员伤亡。</b></p>

## NOTICE / AVIS / AVISO / HINWEIS / AVVISO / AVISO / УВЕДОМЛЕНИЕ / 注意

<p><b>HAZARD OF EQUIPMENT DAMAGE</b> ● Be careful not to pinch electrical wires when installing front cover. ● Tighten all front cover screws to stated torque. ● Do not overtorque screws. ● Do not use power equipment to torque screws. <b>Failure to follow these instructions can result in equipment damage.</b></p>	<p><b>RISQUE DE DOMMAGES MATÉRIELS</b> ● Ne pincez pas les conducteurs électriques lors de la fermeture du plastron. ● Serrez toutes les vis du plastron au couple de serrage indiqué. ● Ne serrez pas à un couple excessif. ● N'utilisez pas d'outil motorisé pour serrer les vis. <b>Si ces directives ne sont pas respectées, cela peut entraîner des dommages matériels.</b></p>	<p><b>PELIGRO DE DAÑO AL EQUIPO</b> ● Procure que los conductores eléctricos no queden atrapados al instalar la cubierta frontal. ● Apriete todos los tornillos de la cubierta frontal con el par indicado. ● No apriete los tornillos en exceso. ● No utilice herramientas eléctricas para esto. <b>El incumplimiento de estas instrucciones puede causar daño al equipo.</b></p>	<p><b>GEFAHR EINER BESCHÄDIGUNG DES GERÄTS</b> ● Achten Sie bei der Anbringung der Frontabdeckung darauf, dass Sie keine elektrischen Drähte abklemmen. ● Ziehen Sie alle Schrauben der Frontabdeckung mit dem angegebenen Anzugsmoment fest. ● Überschreiten Sie keinesfalls das für die Schrauben vorgegebene Anzugsmoment. ● Setzen Sie kein strombetriebenes Werkzeug zur Festschraubung der Schrauben ein. <b>Die Nichtbeachtung dieser Anweisungen kann Sachschäden zur Folge haben.</b></p>
<p><b>PERICOLO DI DANNEGGIAMENTO DELL'APPARECCHIATURA</b> ● Fare attenzione a non pinzare i cavi elettrici quando si installa il coperchio anteriore. ● Serrare tutte le viti del coperchio anteriore alla coppia prevista. ● Non stringere eccessivamente le viti. ● Non utilizzare attrezzi elettrici per stringere le viti. <b>Il mancato rispetto di queste istruzioni può provocare danni alle apparecchiature.</b></p>	<p><b>PERIGO DE DANOS NO EQUIPAMENTO</b> ● Tenha cuidado para não prender os fios elétricos ao instalar a tampa frontal. ● Aperte todos os parafusos da tampa frontal com o torque indicado. ● Não aplique binário excessivo nos parafusos. ● Não utilize equipamento elétrico para apertar os parafusos. <b>A não observância destas instruções pode provocar danos no equipamento.</b></p>	<p><b>ОПАСНОСТЬ ПОВРЕЖДЕНИЯ ОБОРУДОВАНИЯ</b> ● При установке передней крышки будьте аккуратны, чтобы не пережать электрические провода. ● Затяните все винты передней крышки с указанным усилием. ● Не затягивайте винты с чрезмерным усилием. ● Не используйте для затяжки винтов инструмент с силовым приводом. <b>Несоблюдение этих инструкций может привести к повреждению оборудования.</b></p>	<p><b>可能有设备损坏的风险</b> ● 安装前罩时，注意不要夹到电线。 ● 将所有前罩螺钉拧紧到指定的扭矩。 ● 螺钉转矩切勿过大。 ● 切勿使用电动设备拧紧螺钉。 <b>不遵循上述说明可能导致设备损坏。</b></p>



**⚠ ⚠ DANGER / DANGER / PELIGRO / GEFAHR / PERICOLO / PERIGO / ОПАСНОСТЬ / 危險**

**HAZARD OF ELECTRIC SHOCK, EXPLOSION OR ARC FLASH**  
Connect the interlocking plate to the ground.  
**Failure to follow these instructions will result in death or serious injury.**

**RISQUE D'ÉLECTROCUTION, D'EXPLOSION OU D'ÉCLAIR D'ARC ÉLECTRIQUE**  
Raccordez la platine d'interverrouillage à la terre.  
**Si ces directives ne sont pas respectées, cela entraînera la mort ou des blessures graves.**

**PELIGRO DE DESCARGA ELÉCTRICA, EXPLOSIÓN O DESTELLO POR ARQUEO**  
Conecte a tierra la placa de enclavamiento.  
**El incumplimiento de estas instrucciones provocará lesiones graves o incluso la muerte.**

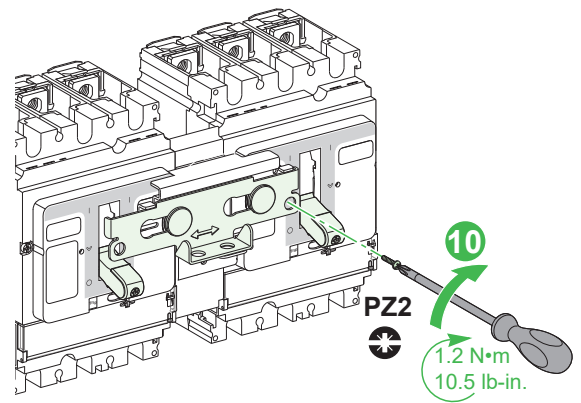
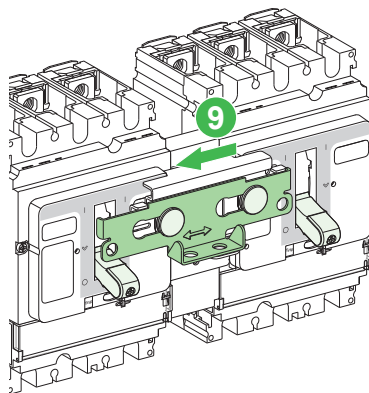
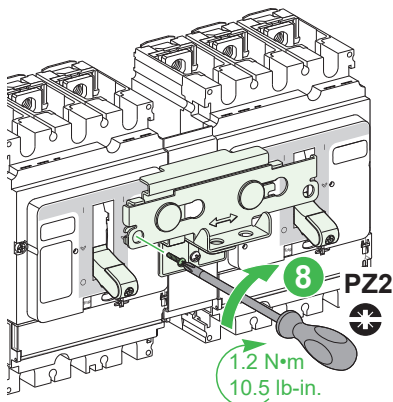
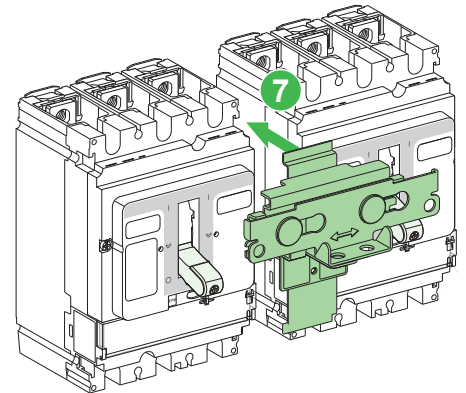
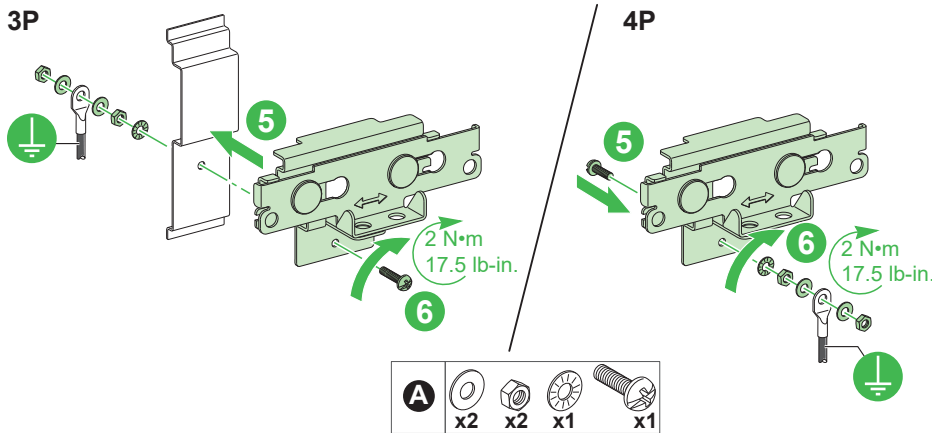
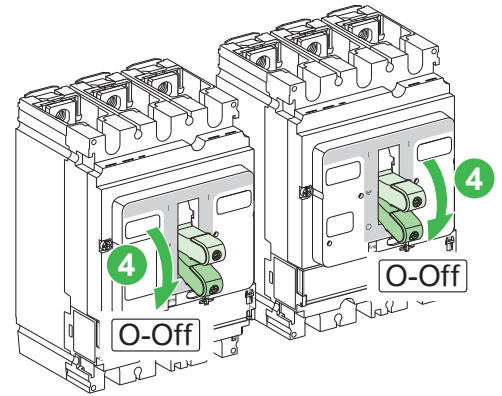
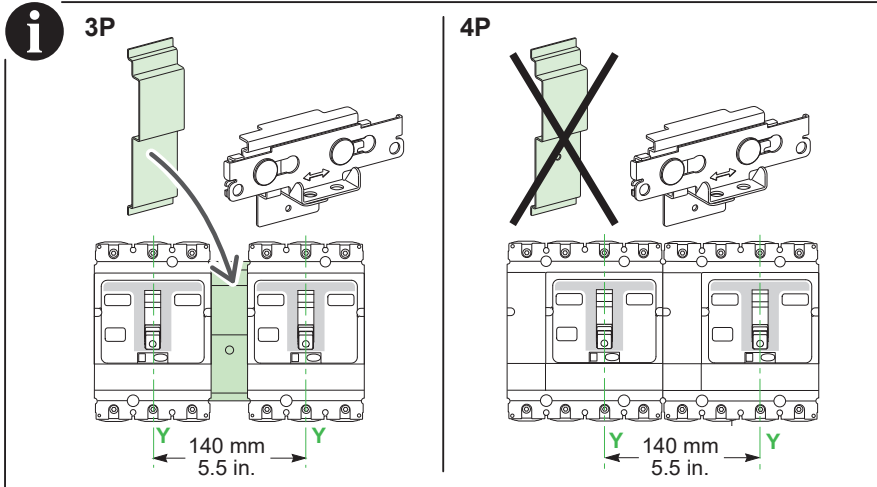
**GEFAHR VON ELEKTRISCHEM SCHLAG, EXPLOSION ODER LICHTBOGEN**  
Verbinden Sie die Verriegelungsplatte mit der Erde.  
**Die Nichtbeachtung dieser Anweisungen führt zu Tod oder schweren Verletzungen.**

**RISCHIO DI FOLGORAZIONE, ESPLOSIONI O ARCO ELETTRICO**  
Collegare la piastra di interblocco a massa.  
**Il mancato rispetto di queste istruzioni provocherà morte o gravi infortuni.**

**RISCO DE ELECTROCUSSÃO, DE EXPLOSÃO, OU DE ARCO ELÉCTRICO**  
Conecte a placa de intertravamento ao chão.  
**A não observância destas instruções resultará em morte, ou ferimentos graves.**

**Опасность поражения электрическим током, взрыва или возникновения дуги**  
Присоедините блокирующую пластину к заземлению.  
**Несоблюдение этих инструкций приведет к смерти или серьезной травме**

**电击、爆炸或者电弧灼伤的危险**  
将联锁板接地。  
**不遵循上述说明将导致人员伤亡。**



**⚠️ ⚠️ DANGER / DANGER / PELIGRO / GEFAHR / PERICOLO / PERIGO / ОПАСНОСТЬ / 危险**

**HAZARD OF ELECTRIC SHOCK, EXPLOSION OR ARC FLASH**  
When device toggle is locked in O-Off position, always use a properly rated voltage sensing device to confirm power is off before working on equipment.  
**Failure to follow these instructions will result in death or serious injury.**

**RISQUE D'ÉLECTROCUTION, D'EXPLOSION OU D'ÉCLAIR D'ARC ÉLECTRIQUE**  
Lorsque le maneton de l'appareil est verrouillée dans la position O-Off, utilisez toujours un dispositif de détection de tension à valeur nominale appropriée pour vous assurer que l'alimentation est coupée avant de travailler sur cet appareil.  
**Si ces directives ne sont pas respectées, cela entraînera la mort ou des blessures graves.**

**PELIGRO DE DESCARGA ELÉCTRICA, EXPLOSIÓN O DESTELLO POR ARQUEO**  
Cuando el mando del dispositivo esté bloqueado en la posición O-Off, utilice siempre un voltímetro adecuado para confirmar que el dispositivo está apagado antes de realizar cualquier trabajo en él.  
**El incumplimiento de estas instrucciones provocará lesiones graves o incluso la muerte.**

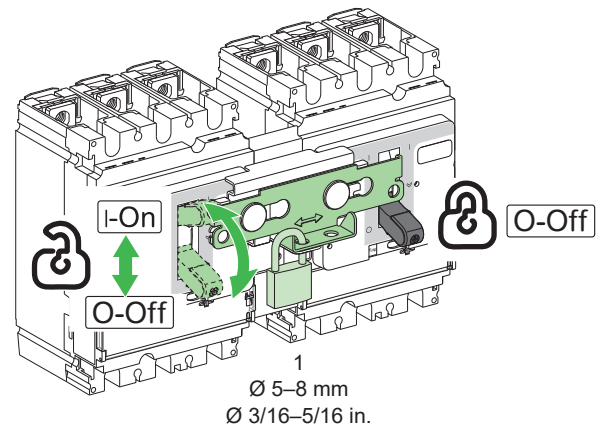
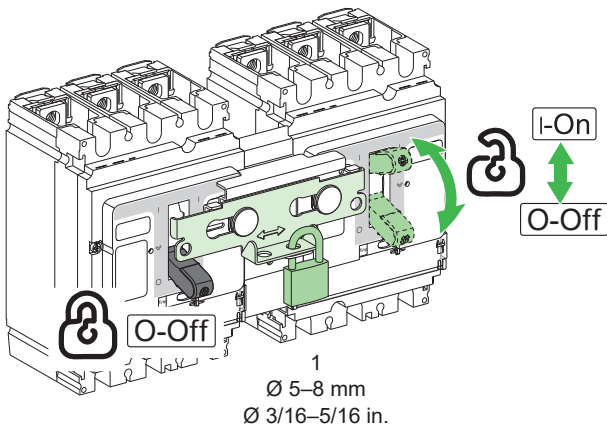
**GEFAHR VON ELEKTRISCHEM SCHLAG, EXPLOSION ODER LICHTBOGEN**  
Wenn der Wechselschalter des Geräts in der O-Off-Position (AUS) verriegelt ist, verwenden Sie stets einen Spannungsfühler mit geeigneter Bemessungsspannung, um sicherzustellen, dass keine Spannung mehr anliegt, bevor Sie Arbeiten am Gerät vornehmen.  
**Die Nichtbeachtung dieser Anweisungen führt zu Tod oder schweren Verletzungen.**

**RISCHIO DI FOLGORAZIONE, ESPLOSIONI O ARCO ELETTRICO**  
Quando la manopola del dispositivo è bloccata in posizione O-Off, utilizzare sempre un dispositivo di rilevamento di tensione di capacità adeguata per confermare che l'alimentazione sia disattivata prima di operare sull'apparecchiatura.  
**Il mancato rispetto di queste istruzioni provocherà morte o gravi infortuni.**

**RISCO DE ELECTROCUSSÃO, DE EXPLOÇÃO, OU DE ARCO ELÉCTRICO**  
Quando a alternância do dispositivo estiver bloqueada na posição O-Off, sempre use o dispositivo sensor de tensão nominal adequado para confirmar que a energia está desligada antes de trabalhar no equipamento.  
**A não observância destas instruções resultará em morte, ou ferimentos graves.**

**Опасность поражения электрическим током, взрыва или возникновения дуги**  
Когда переключатель устройства заблокирован в положении О (Выкл.), обязательно используйте обладающий соответствующими характеристиками датчик напряжения для проверки отключения электропитания до начала работы с оборудованием.  
**Несоблюдение этих инструкций приведет к смерти или серьезной травме**

**电击、爆炸或弧闪的危险**  
当设备锁定在 O-Off 位置时，在操作设备之前，务必使用规格适当的电压感测设备来确认电源已关闭。  
**不遵循上述说明将导致人员伤亡。**



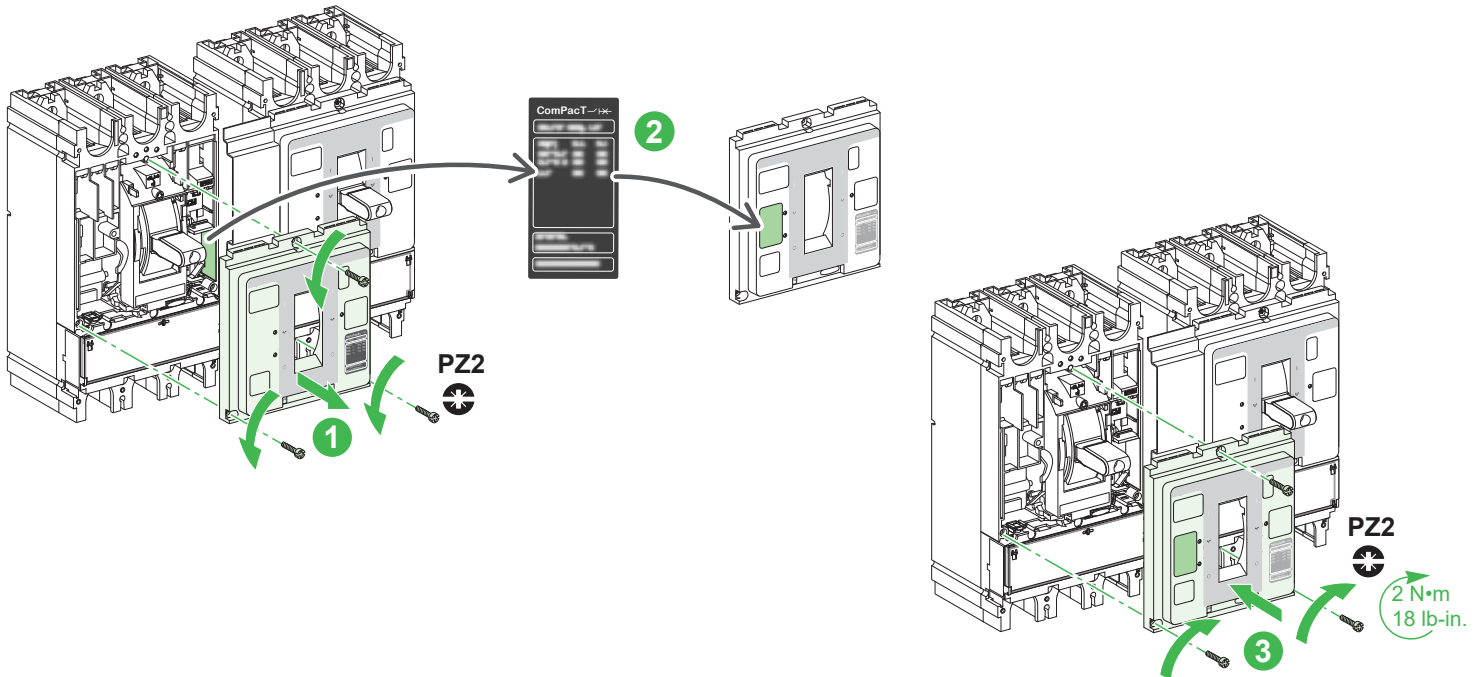
# 4 NSX400-630: Installation / Installation / Instalación / Installation / Installazione / Instalação / Установка / 安装

## ⚠️ ⚠️ DANGER / DANGER / PELIGRO / GEFAHR / PERICOLO / PERIGO / ОПАСНОСТЬ / 危險

<p><b>HAZARD OF ELECTRIC SHOCK, EXPLOSION OR ARC FLASH</b> Put back the device front cover before energizing device to prevent access to live terminals. <b>Failure to follow these instructions will result in death or serious injury.</b></p>	<p><b>RISQUE D'ÉLECTROCUTION, D'EXPLOSION OU D'ÉCLAIR D'ARC ÉLECTRIQUE</b> Remplacez le plastron de l'appareil avant de remettre l'appareil sous tension pour empêcher l'accès aux bornes sous tension. <b>Si ces directives ne sont pas respectées, cela entraînera la mort ou des blessures graves.</b></p>	<p><b>PELIGRO DE DESCARGA ELÉCTRICA, EXPLOSIÓN O DESTELLO POR ARQUEO</b> Coloque de nuevo la cubierta frontal del dispositivo antes de dar tensión al dispositivo para impedir el acceso a terminales con corriente. <b>El incumplimiento de estas instrucciones provocará lesiones graves o incluso la muerte.</b></p>	<p><b>GEFAHR VON ELEKTRISCHEM SCHLAG, EXPLOSION ODER LICHTBOGEN</b> Bringen Sie die frontseitige Geräteabdeckung wieder an, bevor Sie das Gerät unter Spannung setzen, um den Zugang zu spannungsführenden Klemmen zu verhindern. <b>Die Nichtbeachtung dieser Anweisungen führt zu Tod oder schweren Verletzungen.</b></p>
<p><b>RISCHIO DI FOLGORAZIONE, ESPLOSIONI O ARCO ELETTRICO</b> Reinserire il coperchio anteriore del dispositivo prima di fornire l'alimentazione per impedire l'accesso ai morsetti sotto tensione. <b>Il mancato rispetto di queste istruzioni provocherà morte o gravi infortuni.</b></p>	<p><b>RISCO DE ELECTROCUSÃO, DE EXPLOSIÃO, OU DE ARCO ELÉCTRICO</b> Coloque de volta a tampa frontal do dispositivo antes de alimentar o dispositivo para evitar o acesso aos terminais energizados. <b>A não observância destas instruções resultará em morte, ou ferimentos graves.</b></p>	<p><b>Опасность поражения электрическим током, взрыва или возникновения дуги</b> Перед подачей питания на устройство установите на место переднюю крышку устройства во избежание прикосновения к клеммам, находящимся под напряжением. <b>Несоблюдение этих инструкций приведет к смерти или серьезной травме</b></p>	<p><b>电击、爆炸或者电弧灼伤的危險</b> 在为设备通电之前，应将设备前罩装回原位，以防有人触碰到带电端子。 <b>不遵循上述说明将导致人员伤亡。</b></p>

## NOTICE / AVIS / AVISO / HINWEIS / AVVISO / AVISO / УВЕДОМЛЕНИЕ / 注意

<p><b>HAZARD OF EQUIPMENT DAMAGE</b> ● Be careful not to pinch electrical wires when installing front cover. ● Tighten all front cover screws to stated torque. ● Do not overtorque screws. ● Do not use power equipment to torque screws. <b>Failure to follow these instructions can result in equipment damage.</b></p>	<p><b>RISQUE DE DOMMAGES MATÉRIELS</b> ● Ne pincez pas les conducteurs électriques lors de la fermeture du plastron. ● Serrez toutes les vis du plastron au couple de serrage indiqué. ● Ne serrez pas à un couple excessif. ● N'utilisez pas d'outil motorisé pour serrer les vis. <b>Si ces directives ne sont pas respectées, cela peut entraîner des dommages matériels.</b></p>	<p><b>PELIGRO DE DAÑO AL EQUIPO</b> ● Procure que los conductores eléctricos no queden atrapados al instalar la cubierta frontal. ● Apriete todos los tornillos de la cubierta frontal con el par indicado. ● No apriete los tornillos en exceso. ● No utilice herramientas eléctricas para esto. <b>El incumplimiento de estas instrucciones puede causar daño al equipo.</b></p>	<p><b>GEFAHR EINER BESCHÄDIGUNG DES GERÄTS</b> ● Achten Sie bei der Anbringung der Frontabdeckung darauf, dass Sie keine elektrischen Drähte abklemmen. ● Ziehen Sie alle Schrauben der Frontabdeckung mit dem angegebenen Anzugsmoment fest. ● Überschreiten Sie keinesfalls das für die Schrauben vorgegebene Anzugsmoment. ● Setzen Sie kein strombetriebenes Werkzeug zur Festschraubung der Schrauben ein. <b>Die Nichtbeachtung dieser Anweisungen kann Sachschäden zur Folge haben.</b></p>
<p><b>PERICOLO DI DANNEGGIAMENTO DELL'APPARECCHIATURA</b> ● Fare attenzione a non pinzare i cavi elettrici quando si installa il coperchio anteriore. ● Serrare tutte le viti del coperchio anteriore alla coppia prevista. ● Non stringere eccessivamente le viti. ● Non utilizzare attrezzi elettrici per stringere le viti. <b>Il mancato rispetto di queste istruzioni può provocare danni alle apparecchiature.</b></p>	<p><b>PERIGO DE DANOS NO EQUIPAMENTO</b> ● Tenha cuidado para não prender os fios elétricos ao instalar a tampa frontal. ● Aperte todos os parafusos da tampa frontal com o torque indicado. ● Não aplique binário excessivo nos parafusos. ● Não utilize equipamento elétrico para apertar os parafusos. <b>A não observância destas instruções pode provocar danos no equipamento.</b></p>	<p><b>ОПАСНОСТЬ ПОВРЕЖДЕНИЯ ОБОРУДОВАНИЯ</b> ● При установке передней крышки будьте аккуратны, чтобы не пережать электрические провода. ● Затяните все винты передней крышки с указанным усилием. ● Не затягивайте винты с чрезмерным усилием. ● Не используйте для затяжки винтов инструмент с силовым приводом. <b>Несоблюдение этих инструкций может привести к повреждению оборудования.</b></p>	<p><b>可能有设备损坏的风险</b> ● 安装前罩时，注意不要夹到电线。 ● 将所有前罩螺钉拧紧到指定的扭矩。 ● 螺钉转矩切勿过大。 ● 切勿使用电动设备拧紧螺钉。 <b>不遵循上述说明可能导致设备损坏。</b></p>





**⚠️ ⚠️ DANGER / DANGER / PELIGRO / GEFAHR / PERICOLO / PERIGO / ОПАСНОСТЬ / 危險**

**HAZARD OF ELECTRIC SHOCK, EXPLOSION OR ARC FLASH**  
Connect the interlocking plate to the ground.  
**Failure to follow these instructions will result in death or serious injury.**

**RISQUE D'ÉLECTROCUTION, D'EXPLOSION OU D'ÉCLAIR D'ARC ÉLECTRIQUE**  
Raccordez la platine d'interverrouillage à la terre.  
**Si ces directives ne sont pas respectées, cela entraînera la mort ou des blessures graves.**

**PELIGRO DE DESCARGA ELÉCTRICA, EXPLOSIÓN O DESTELLO POR ARQUEO**  
Conecte a tierra la placa de enclavamiento.  
**El incumplimiento de estas instrucciones provocará lesiones graves o incluso la muerte.**

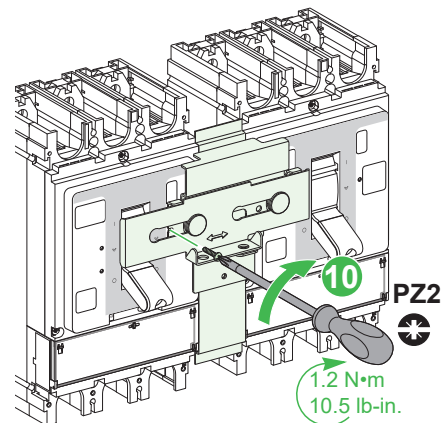
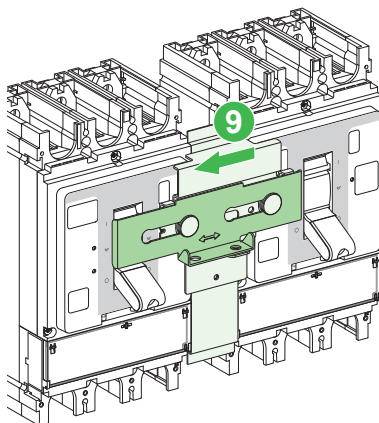
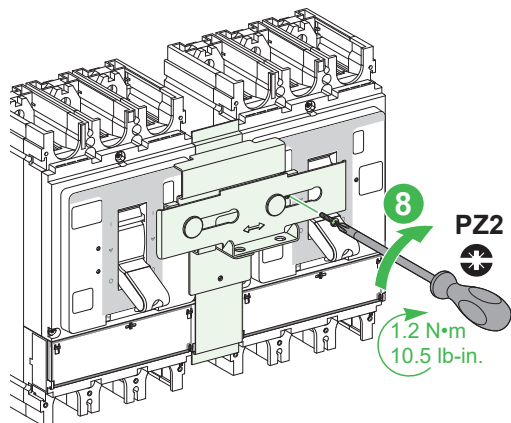
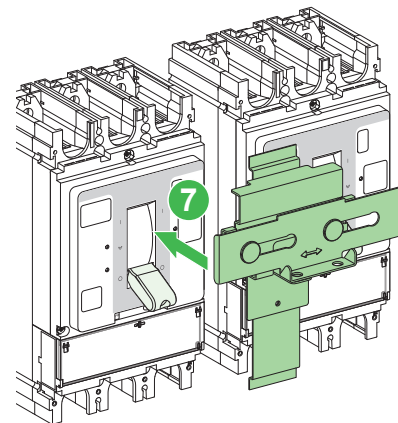
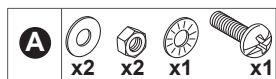
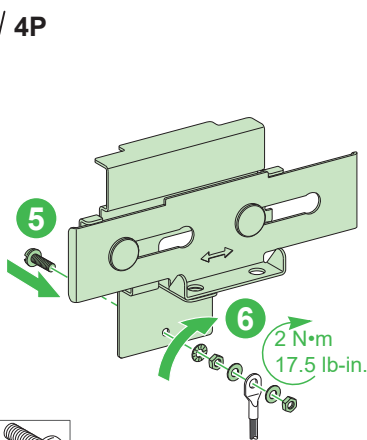
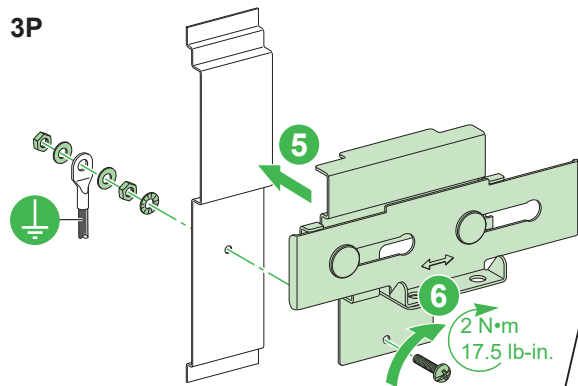
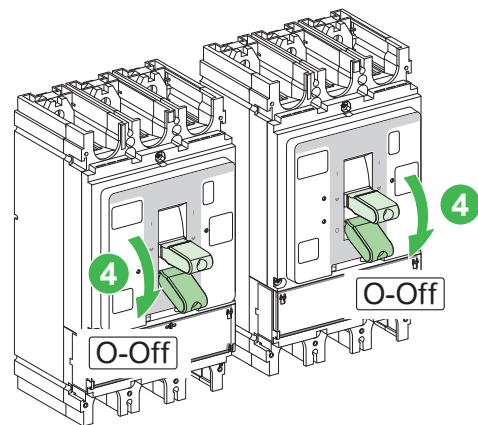
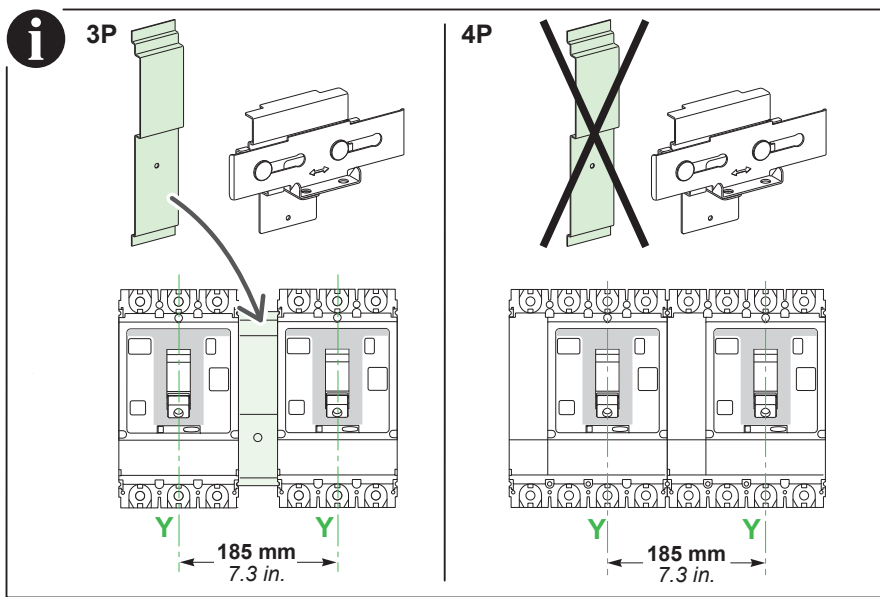
**GEFAHR VON ELEKTRISCHEM SCHLAG, EXPLOSION ODER LICHTBOGEN**  
Verbinden Sie die Verriegelungsplatte mit der Erde.  
**Die Nichtbeachtung dieser Anweisungen führt zu Tod oder schweren Verletzungen.**

**RISCHIO DI FOLGORAZIONE, ESPLOSIONI O ARCO ELETTRICO**  
Collegare la piastra di interblocco a massa.  
**Il mancato rispetto di queste istruzioni provocherà morte o gravi infortuni.**

**RISCO DE ELECTROCUSSÃO, DE EXPLOSIÃO, OU DE ARCO ELÉCTRICO**  
Conecte a placa de intertravamento ao chão.  
**A não observância destas instruções resultará em morte, ou ferimentos graves.**

**Опасность поражения электрическим током, взрыва или возникновения дуги**  
Присоедините блокирующую пластину к заземлению.  
**Несоблюдение этих инструкций приведет к смерти или серьезной травме**

**电击、爆炸或者电弧灼伤的危險**  
將联锁板接地。  
**不遵循上述说明将导致人员伤亡。**



**⚠️ ⚠️ DANGER / DANGER / PELIGRO / GEFAHR / PERICOLO / PERIGO / ОПАСНОСТЬ / 危險**

**HAZARD OF ELECTRIC SHOCK, EXPLOSION OR ARC FLASH**  
When device toggle is locked in O-Off position, always use a properly rated voltage sensing device to confirm power is off before working on equipment.  
**Failure to follow these instructions will result in death or serious injury.**

**RISQUE D'ÉLECTROCUTION, D'EXPLOSION OU D'ÉCLAIR D'ARC ÉLECTRIQUE**  
Lorsque le maneton de l'appareil est verrouillée dans la position O-Off, utilisez toujours un dispositif de détection de tension à valeur nominale appropriée pour vous assurer que l'alimentation est coupée avant de travailler sur cet appareil.  
**Si ces directives ne sont pas respectées, cela entraînera la mort ou des blessures graves.**

**PELIGRO DE DESCARGA ELÉCTRICA, EXPLOSIÓN O DESTELLO POR ARQUEO**  
Cuando el mando del dispositivo esté bloqueado en la posición O-Off, utilice siempre un voltímetro adecuado para confirmar que el dispositivo está apagado antes de realizar cualquier trabajo en él.  
**El incumplimiento de estas instrucciones provocará lesiones graves o incluso la muerte.**

**GEFAHR VON ELEKTRISCHEM SCHLAG, EXPLOSION ODER LICHTBOGEN**  
Wenn der Wechselschalter des Geräts in der O-Off-Position (AUS) verriegelt ist, verwenden Sie stets einen Spannungsfühler mit geeigneter Bemessungsspannung, um sicherzustellen, dass keine Spannung mehr anliegt, bevor Sie Arbeiten am Gerät vornehmen.  
**Die Nichtbeachtung dieser Anweisungen führt zu Tod oder schweren Verletzungen.**

**RISCHIO DI FOLGORAZIONE, ESPLOSIONI O ARCO ELETTRICO**  
Quando la manopola del dispositivo è bloccata in posizione O-Off, utilizzare sempre un dispositivo di rilevamento di tensione di capacità adeguata per confermare che l'alimentazione sia disattivata prima di operare sull'apparecchiatura.  
**Il mancato rispetto di queste istruzioni provocherà morte o gravi infortuni.**

**RISCO DE ELECTROCUSÃO, DE EXPLOÇÃO, OU DE ARCO ELÉCTRICO**  
Quando a alternância do dispositivo estiver bloqueada na posição O-Off, sempre use o dispositivo sensor de tensão nominal adequado para confirmar que a energia está desligada antes de trabalhar no equipamento.  
**A não observância destas instruções resultará em morte, ou ferimentos graves.**

**Опасность поражения электрическим током, взрыва или возникновения дуги**  
Когда переключатель устройства заблокирован в положении О (Выкл.), обязательно используйте обладающий соответствующими характеристиками датчик напряжения для проверки отключения электропитания до начала работы с оборудованием.  
**Несоблюдение этих инструкций приведет к смерти или серьезной травме**

**电击、爆炸或弧闪的危险**  
当设备锁定在 O-Off 位置时，在操作设备之前，务必使用规格适当的电压感测设备来确认电源已关闭。  
**不遵循上述说明将导致人员伤亡。**

