

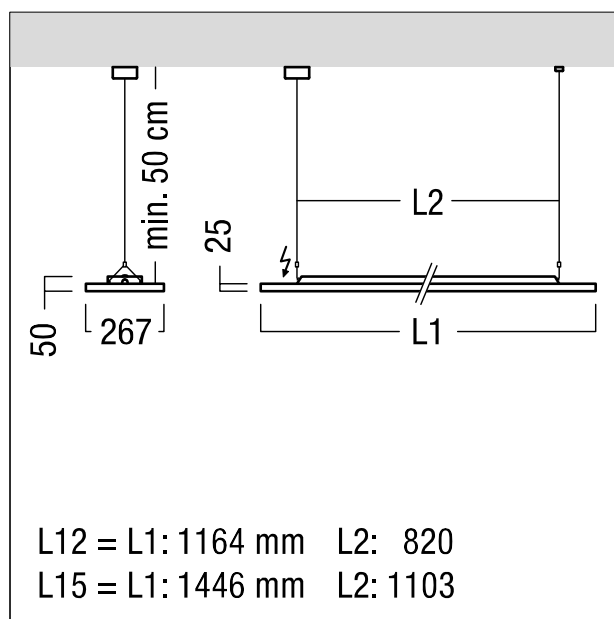
Suspension

Luminaire suspendu sans cadre, à éclairage LED direct/indirect avec optique à structure micropyramidale MPO+ et éclairage indirect commandé séparément pour l'éclaircissement du plafond avec répartition lumineuse en batwing. Puissance du luminaire: 46,9 W, ballast électronique avec convertisseur à LED ; durée de vie des LED de 100000 h jusqu'à une diminution du flux lumineux de 95 % de la valeur initiale. Tolérance de la couleur (MacAdam initial): 3. Flux lumineux du luminaire: 5810 lm, Efficacité lumineuse du luminaire: 124 lm/W. Rendu des couleurs Ra > 80, température de couleur 4000 K. Distribution photométrique directe/indirecte avec un ratio de 70:30 ; LED couplées des deux côtés ; guidage du flux basé sur la technologie haute efficacité du guide de lumière LitePrint® combiné à l'optique à structure micropyramidale MPO+ multicouche avec aspect continu et sortie de flux définie pour une répartition sans éblouissement de l'éclairage avec UGR < 19 et L65 < 3000 cd/m² conforme à EN 12464 ; luminance réduite dans les angles aigus pour le défilement spécial des écrans fortement inclinés et pour un maximum de flexibilité ; résolution homogène des points lumineux à LED ; répartition homogène de l'éclairage indirect optimisé pour de faibles hauteurs de suspension de min. 50 cm. Vasque avec surface extérieure lisse en Polyméthylméthacrylate haute pureté, peu sensible à l'encrassement et facile à nettoyer grâce à l'extérieur lisse de la vasque. Corps du luminaire en tôle d'acier de grande qualité, thermopoudré avec cadre optique blanc sur le pourtour sans aucune jointure ; le set et le câble de suspension avec cordon d'alimentation transparent doivent être commandés séparément.

Hauteur de suspension réglable sans palier. Luminaire avec câble exempt d'halogène ; Dimensions : 1164 x 267 x 50 mm, poids : 9 kg.



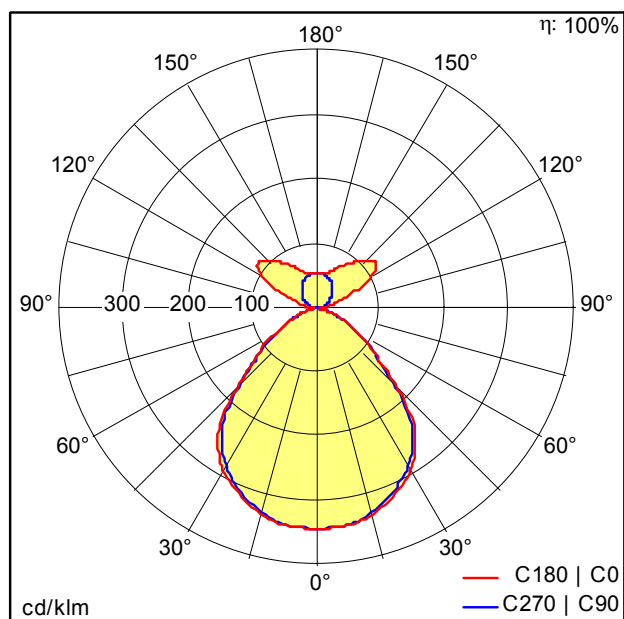
ZS_LF3_F_Pendel_L12.jpg



ZS_LF3_M_Pendel_L.wmf

Courbe photométrique

IND/DIR - indirect/direct



D41680AA_L_LF3_D-I_5900-840_L12_LDE_WH.Idt

- Source lumineuse: LED
- Flux lumineux du luminaire*: 5810 lm
- Efficacité lumineuse du luminaire*: 124 lm/W
- Indice min. de rendu des couleurs: 80
- Convertisseur 1: 1 x 28000680 LC 50W 100-400mA flexC Ip EXC
- Convertisseur 2: 1 x 28000681 LC 50W 350-1050mA flexC Ip EXC
- Température de couleur*: 4000 Kelvin
- Tolérance de la couleur (MacAdam initial): 3
- Durée de vie utile médiane*:
L95 100000h à 25°C
L95 75000h à 25°C
L95 50000h à 25°C
- Puissance du luminaire*: 46,9 W Facteur de puissance = 0,98
- Puissance de veille*: 0,3 W
- Equipement: EVG
- Catégorie de maintenance CIE 97: D - Fermé IP2X

Voir aussi les informations complémentaires de la page suivante



Suspension

Ce produit contient des sources lumineuses d'une classe d'efficacité énergétique de D.