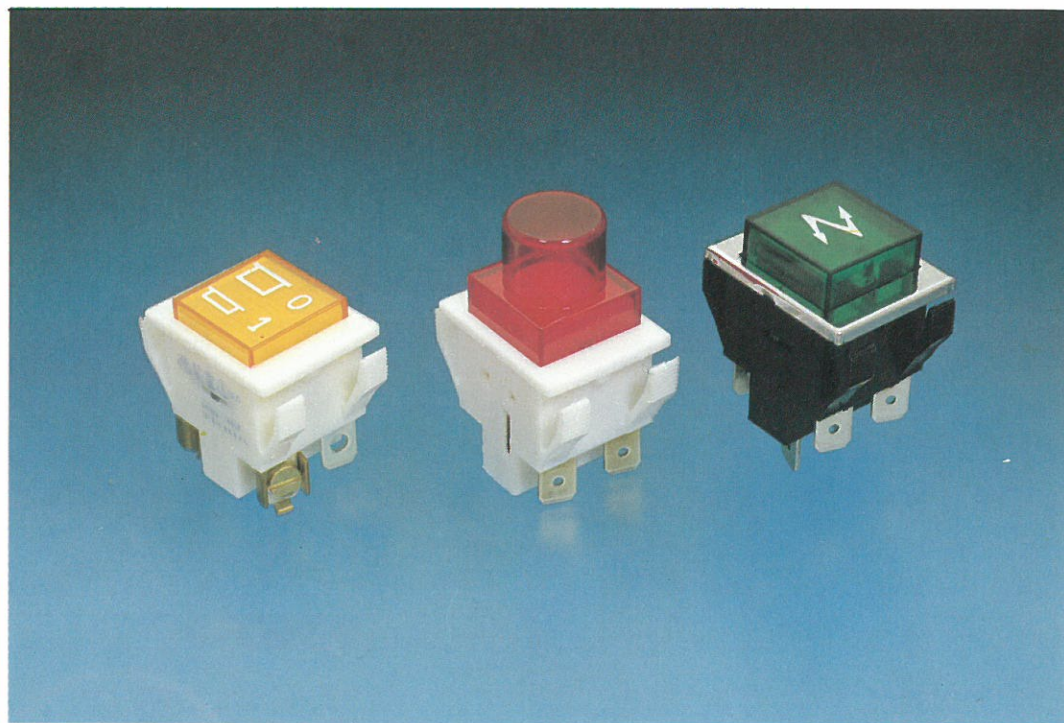


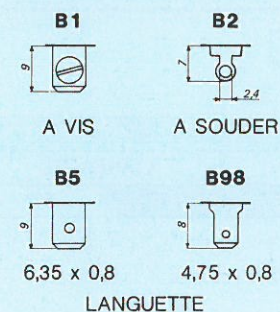
INTERRUPTEURS INVERSEURS UNIPOLAIRE BIPOLAIRE TRIPOLAIRE A POUSSOIR LUMINEUX

De 10 à 15 A 250 V~
T 55°C

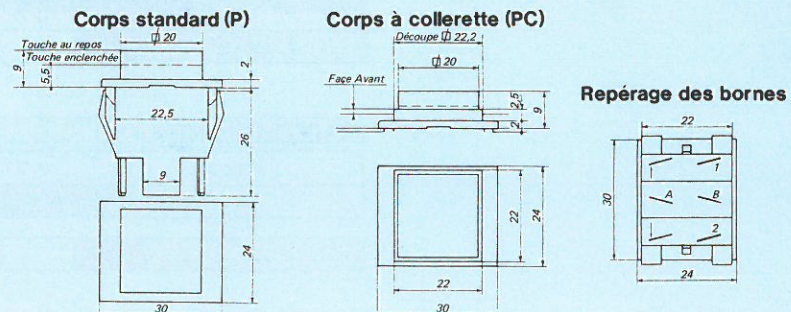
NOTICE 142



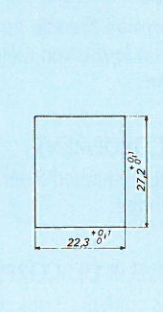
RACCORDEMENTS :



DIMENSIONS :



DÉCOUPE :



CARACTÉRISTIQUES :

- Electriques :**
 - Série 1100 P :
 10 (4) A 250 V~ T 85 °C
 - Série 1400 P :
 15 (6) A 250 V~ T 55°C
 - **Fonction tripolaire :**
 2A sur bornes A et B
- Résistance de contact :**
 ≤ 5mΩ
- Rigidité diélectrique :**
 3000 V 50 Hz
- Résistance d'isolement :**
 > 5MΩ
- Température d'utilisation :**
 - 20°C + 125°C
- Durée de vie électrique :**
 10 000 cycles à pleine charge
- Durée de vie mécanique :**
 100 000 cycles

MATIÈRES :

- Corps :**
 Polyamide
- Organe de manœuvre :**
 Polyamide
- Poussoir :**
 Polycarbonate
- Éléments de contacts :**
 Série 1100 P : Laiton + Ag/Ni
 Série 1400 P :
 Laiton traité + Ag/Ni
- Plastron métallique :**
 Acier chromé

LAMPES

- Inamovibles
- Lampe filament :**
 Basse tension : 12 V-28 V
 pour toutes couleurs
- Lampe à électrodes :**
 Tension d'amorçage : ≤ 95 V~
 Tension secteur :
 125 V-250 V-380 V
 Lampe fluor pour couleur verte
 Lampe néon pour autres couleurs

FIXATION :

- Encliquetable par l'avant
- Instantanée par clips
- Juxtaposable
- Inarrachable
- Epaisseur du panneau :
 de 0,8 à 5 mm

VOYANTS :

- Même découpe
- Tensions de 12 V à 380 V
- Harmonisation des couleurs
 avec l'interrupteur
- Voir Notice N° 149

CONDITIONNEMENTS :

- Unité indivisible : 50 pièces
- Produit standard : 50 pièces
- Produit dérivé du standard : quantité minimale par livraison
 500 pièces
- Pour quantité inférieure : consulter nos distributeurs agréés

SÉRIES 1100 P 1400 P (22,2 × 27,2)

DESCRIPTIF

Comment sélectionner
le produit adapté à votre
application.

Les cases grises
correspondent aux
variantes standard.

Exemple de référence :
11 25 P C L B2 28 B KV

11 25 P C L B2 28 B KV

| SERIE | |
|--------|-------------------------|
| 1100 P | 10 (4) A 250 V~ T 85 °C |
| 1400 P | 15 (6) A 250 V~ T 55 °C |

| | | | | | | | | | |
|----|---|--|--|--|--|--|--|--|--|
| 11 | P | | | | | | | | |
|----|---|--|--|--|--|--|--|--|--|

FONCTION

| POSITION | UNI | BI | TRI | REPERAGE DES BORNES |
|------------|-----|----|-----|------------------------|
| | | | | |
| ENCLENCHÉE | 00 | 20 | 24 | 10 |
| | | | 10 | 20 |
| | | | 20 | |
| | | | | |
| MOMENTANÉE | 01 | 05 | 25 | 11 |
| | | | 11 | 15 |

| | | | | | | | | | |
|----|----|---|--|--|--|--|--|--|--|
| 11 | 24 | P | | | | | | | |
|----|----|---|--|--|--|--|--|--|--|

CORPS

| STANDARD | A COLLERETTE |
|--------------|--------------|
| SANS SUFFIXE | C |

| | | | | | | | | | |
|----|----|---|---|--|--|--|--|--|--|
| 11 | 25 | P | C | | | | | | |
|----|----|---|---|--|--|--|--|--|--|

VERSION LUMINEUSE

| TENSION | 12 V - 28 V | 125 V - 250 V - 380 V |
|---------|-------------|-----------------------|
| LAMPE | FILAMENT | NEON |
| | L | N |
| | | F |

| | | | | | | | | | |
|----|----|---|---|---|--|--|--|--|--|
| 11 | 25 | P | C | L | | | | | |
|----|----|---|---|---|--|--|--|--|--|

RACCORDEMENT

| A VIS | A SOUDER | A LANGUETTE |
|-------|----------|-------------|
| B1 | B2 | B5 B98 |

| | | | | | | | | | |
|----|----|---|---|---|----|--|--|--|--|
| 11 | 25 | P | C | L | B2 | | | | |
|----|----|---|---|---|----|--|--|--|--|

TENSION DE LA LAMPE

| LAMPE | FILAMENT | NEON | FLUOR |
|---------|----------|-------------|-------------|
| TENSION | 12 28 | 125 250 380 | 125 250 380 |

| | | | | | | | | | |
|----|----|---|---|---|----|----|--|--|--|
| 11 | 25 | P | C | L | B2 | 28 | | | |
|----|----|---|---|---|----|----|--|--|--|

COULEUR DU CORPS

| NOIR | N | BRUN | B55 | BLANC | B | GRIS | G |
|------|----|------|-----|-------|----|------|---|
| 11 | 25 | P | C | L | B2 | 28 | B |

| | | | | | | | | | |
|----|----|---|---|---|----|----|---|--|--|
| 11 | 25 | P | C | L | B2 | 28 | B | | |
|----|----|---|---|---|----|----|---|--|--|

COULEUR DE L'ORGANE DE MANŒUVRE

| ROUGE | KR | CRISTAL | K | AMBRE | KA | BLEU | KBL |
|-------|----|---------|----|-------|----|------|-----|
| VERT | KV | BLANC | BO | | | | |

| | | | | | | | | | |
|----|----|---|---|---|----|----|---|----|--|
| 11 | 25 | P | C | L | B2 | 28 | B | KV | |
|----|----|---|---|---|----|----|---|----|--|

CORPS :

Le corps à collerette ne peut
recevoir le plastron métallique
chromé.

RACCORDEMENT :

A vis est équipé d'étrier
de serrage.

COULEUR DU CORPS :

Autres couleurs, nous consulter.

COULEUR DE L'ORGANE DE MANŒUVRE :

Autres couleurs, nous consulter.

ÉTANCHÉITÉ :

Étanchéité de face avant
par adjonction d'un cadre métallique
Réf : CM 1100 P et d'une tétine
Réf : 1100 PT 70,
voir notice N° 303.

A commander en accessoire.

OPTION :

Plastron métallique chromé :
remplacer la couleur du corps
par CHR.

Graphismes personnalisés
sur l'organe de manœuvre,
ou par insertion d'un film
polycarbonate,
nous consulter.

ACCESSOIRE :

Obtuteur même découpe,
Réf. OBT 1109 : préciser couleur
du corps et de la lentille
(noir, blanc, gris, brun55)