



Bluetooth

fonctionne sur
contrôle



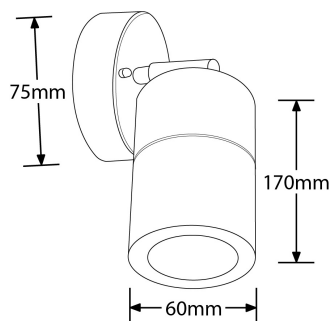
Description:

WallE™ Applique Murale Orientable IP44 240V GU10

Les luminaires muraux WallE™ réglables et haut/bas sont idéaux pour l'éclairage d'accentuation en mettant l'accent sur les zones ou les caractéristiques que vous voulez éclairer. Disponible en acier inoxydable 304 ou en gris aluminium, blanc ou noir. Equipé d'un support de lampe GU10 pour vous permettre de sélectionner la lampe adaptée à l'application.

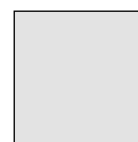
Code	Puissance Max.	Finition
EN-WL1SS	35	Acier Inoxydable

Schéma



Courbe polaire

Couleur



Stainless
Steel

Caractéristiques & Avantages

- Appliques murales IP44 et orientables vers le haut et vers le bas
- Convient pour l'intérieur et l'extérieur
- Finition acier inoxydable - Acier inoxydable 304
- Gris, Noir et Blanc - Aluminium
- Diffuseur en verre trempé
- Pour utiliser avec les lampes GU10 - lampes non incluses (Max 35W)
- Couvercle à visser pour faciliter le changement de lampe
- Garantie 3 ans

Caractéristiques produit:

Type de tension d'entrée:	220~240V AC	Réglage positionnel:	Orientable
Distribution lumineuse:	Direct	OD (mm):	60
H (mm):	95	Indice IP:	IP44
Protection coupe-feu:	Non	Protection acoustique:	No
Composition:	Acier inoxydable	Composition de l'optique:	Verre
Culot:	GU10		

Certificat:



Garantie:

Ce produit est garanti pendant 2 ans. Des garanties autres s'appliquent à certains produits comme indiqué dans la description ci-dessus. La garantie est valable à compter de la date de livraison et couvre tout défaut de conception, de matière ou de fabrication du produit, déclaré dans un délai d'1 mois la survenance du défaut. Elle ne s'applique pas en cas de mauvaise utilisation, installation ou manipulation du produit, si l'étiquette Q.C est détériorée ou en cas d'utilisation ou d'installation impropre à l'application prévue. Elle prévoit le remplacement du produit à titre gratuit, sous réserve de l'installation correcte de ce dernier et du retour ultérieur de l'unité défectueuse. Aurora n'accepte pas la responsabilité des coûts d'installation associés au remplacement de ce produit et se réserve le droit de modifier ses conditions de garantie ainsi que ses caractéristiques sans préavis.