

# SAC-5P-P12MS/ 3,0-PUR/P12FS SH - Câble pour capteurs/actionneurs



1476910

<https://www.phoenixcontact.com/fr/produits/1476910>

Veillez tenir compte du fait que les données affichées dans ce document PDF proviennent de notre catalogue en ligne. Vous trouverez les données complètes dans la documentation utilisateur. Nos conditions générales d'utilisation des téléchargements sont applicables.



Câble pour capteurs/actionneurs, 5-pôles, PUR exempt d'halogène, gris-noir RAL 7021, blindé (Advanced Shielding Technology), connecteur mâle droit M12 Push-Pull, détrompage: A, câblé avec déconnecté, sur Connecteur femelle droit M12 Push-Pull, détrompage: A, longueur de câble: 3 m

## Avantages

- Simplicité et sécurité : composants enfichables contrôlés électriquement à 100 %
- Transmission fiable de signaux, blindage 360° pour environnement chargé électromagnétiquement

## Données commerciales

Référence	1476910
Conditionnement	1 Unité(s)
Commande minimum	1 Unité(s)
Clé de vente	BF1CKE
Product key	BF1CKE
GTIN	4063151891473
Poids par pièce (emballage compris)	174 g
Poids par pièce (hors emballage)	170 g
Numéro du tarif douanier	85444290
Pays d'origine	PL

# SAC-5P-P12MS/ 3,0-PUR/P12FS SH - Câble pour capteurs/actionneurs



1476910

<https://www.phoenixcontact.com/fr/produits/1476910>

## Caractéristiques techniques

### Montage

Type de raccordement	Push-Pull
----------------------	-----------

### Propriétés du produit

Type de produit	Câble pour capteurs/actionneurs
Nombre de pôles	5
Application	Standard
Nombre de sorties de câble	1
Blindé	oui
Détrompage	A

### Propriétés d'isolation

Catégorie de surtension	II
Degré de pollution	3

### Indications sur les matériaux

Classe d'inflammabilité selon UL 94	V0
Gaine extérieure, matériau	PUR
Matériau conducteur	Cordon Cu nu

### Propriétés électriques

Résistance de contact	$\leq 5 \text{ m}\Omega$
Résistance d'isolement	$\geq 100 \text{ M}\Omega$
Tension nominale $U_N$	48 V AC 60 V DC
Intensité nominale $I_N$	4 A
Circuit de protection	déconnecté
Résistance max. du conducteur	58 $\Omega/\text{km}$

### Propriétés mécaniques

#### Caractéristiques mécaniques

Cycles d'enfichage	$\geq 100$
Cycles de flexion max.	10000000

### Signalisation

Affichage d'état	Non
Présence d'un affichage d'état	Non

### Caractéristiques de raccordement

Technologie de raccordement

# SAC-5P-P12MS/ 3,0-PUR/P12FS SH - Câble pour capteurs/actionneurs



1476910

<https://www.phoenixcontact.com/fr/produits/1476910>

Type de raccordement	Push-Pull
----------------------	-----------

## Raccordement du conducteur

Type de raccordement	Push-Pull
----------------------	-----------

## Connecteur

### Raccordement 1

Type	connecteur mâle droit M12 Push-Pull
Nombre de pôles	5
Mode de verrouillage	Push-Pull
Type de codage	A

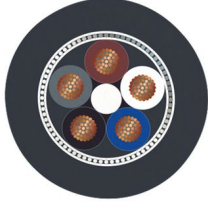
### Raccordement 2

Type	Connecteur femelle droit M12 Push-Pull
Nombre de pôles	5
Mode de verrouillage	Push-Pull
Type de codage	A

## Câble/conducteur

Longueur du câble	3 m
-------------------	-----

### PUR exempt d'halogène noir [PUR]

Dessin coté	
Poids de gaine	43 kg/km
Style UL AWM	20549 / 10493 (80 °C / 300 V)
Nombre de pôles	5
Blindé	oui
Type	PUR exempt d'halogène noir [PUR]
Structure du conducteur ligne de signal	42x 0,10 mm
AWG ligne de signaux	22
Section de câble	5x 0,34 mm <sup>2</sup> (Ligne de signal)
Diamètre de fil avec isolant	1,27 mm ±0,02 mm (Ligne de signal)
Diamètre extérieur du câble	5,25 mm ±0,2 mm
Gaine extérieure, matériau	PUR
Gaine extérieure, coloris	gris-noir RAL 7021
Matériau conducteur	Cordon Cu nu

# SAC-5P-P12MS/ 3,0-PUR/P12FS SH - Câble pour capteurs/actionneurs



1476910

<https://www.phoenixcontact.com/fr/produits/1476910>

Matériau isolant de fil	PP
Fil, coloris	marron, blanc, bleu, noir, gris
Épaisseur isolement	≥ 0,21 mm
Épaisseur gaine extérieure	env. 0,5 mm
Câblage total	5 fils avec 2 masses de remplissage en direction de l'âme
Revêtement optique de blindage	80 %
Résistance max. du conducteur	max. 57 Ω/km (à 20 °C)
Résistance d'isolement	70 GΩ*km (à 20 °C)
Tension nominale câble	300 V (à 20 °C)
Tension d'essai fil/fil	3000 V (à 20 °C)
Rayon de courbure minimal, pose fixe	26 mm
Rayon de courbure minimal, pose souple	52 mm (jusqu'à +60 °C)
Cycles de flexion max.	10000000
Absence d'halogène	selon DIN VDE 0472 partie 815 selon DIN EN 50267-2-1
Résistance à la propagation des flammes	selon UL 758/1581 FT2 DIN EN 60332-2-2 (20 s)
Résistance à l'huile	selon DIN EN 60811-2-1
Résistance spéciale	bonne résistance aux acides, aux lessives alcalines et aux solvants résistant à l'hydrolyse et aux microbes résistant à l'eau de mer relativement résistant aux UV selon DIN EN ISO 4892-2-A résistant à l'usure
Propriétés particulières	compatible chaîne porte-câbles exempt de silicone exempt de substances néfastes à l'application d'enduits Surface non adhésive
Température ambiante (fonctionnement)	-40 °C ... 80 °C (câble, pose fixe) -25 °C ... 80 °C (Câble, pose souple)

## Conditions environnementales et de durée de vie

### Conditions ambiantes

Indice de protection	IP65
	IP67
Température ambiante (fonctionnement)	-25 °C ... 85 °C (connecteur mâle / femelle)
	-40 °C ... 80 °C (câble, pose fixe)
	-25 °C ... 80 °C (Câble, pose souple)

## Normes et spécifications

Désignation de la norme	M12-Push-Pull
Normes/prescriptions	CEI 61076-2-010

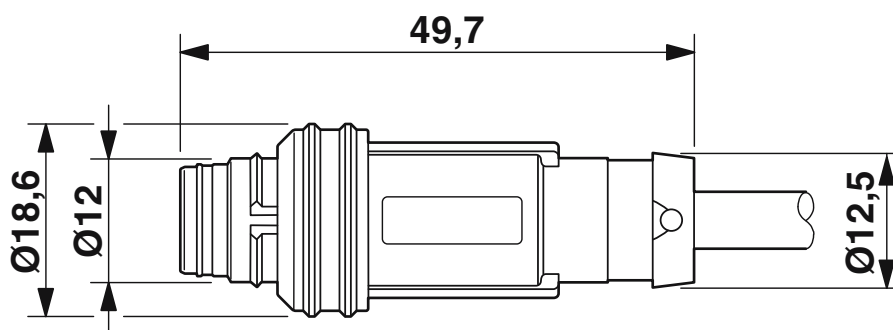
# SAC-5P-P12MS/ 3,0-PUR/P12FS SH - Câble pour capteurs/actionneurs

1476910

<https://www.phoenixcontact.com/fr/produits/1476910>

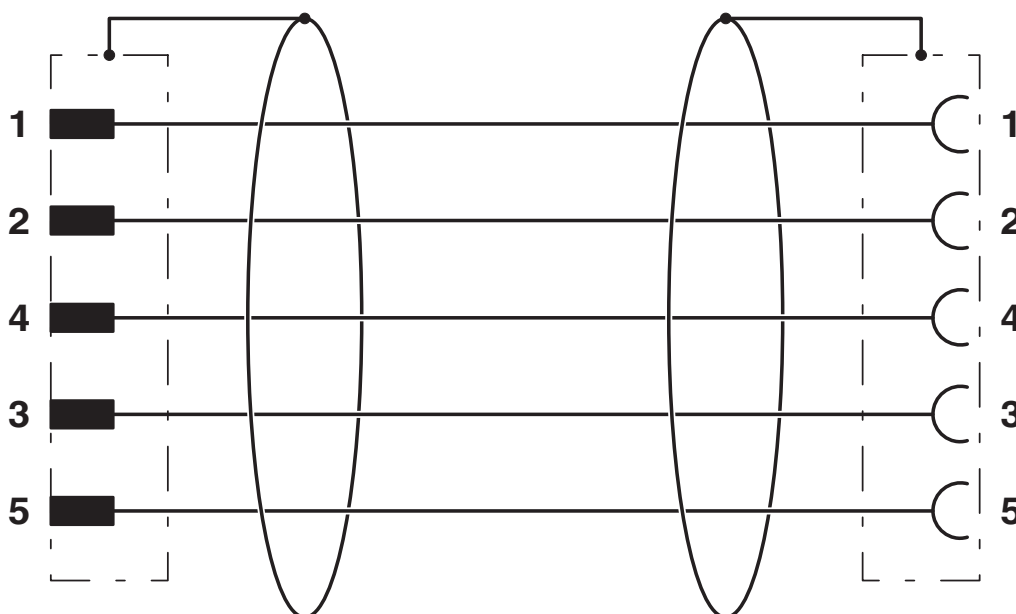
## Dessins

Dessin coté



Connecteur M12 Push-Pull, droit, blindé

Schéma de connexion

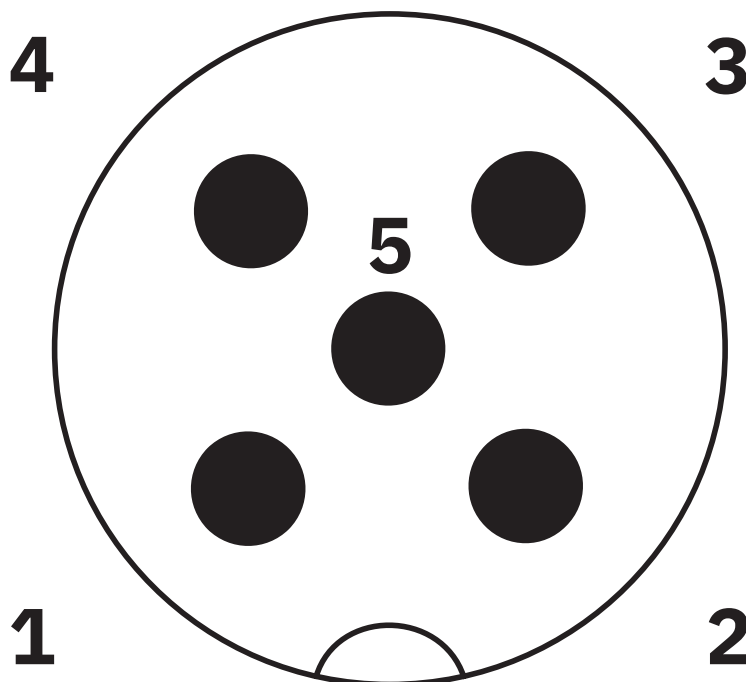


# SAC-5P-P12MS/ 3,0-PUR/P12FS SH - Câble pour capteurs/actionneurs

1476910

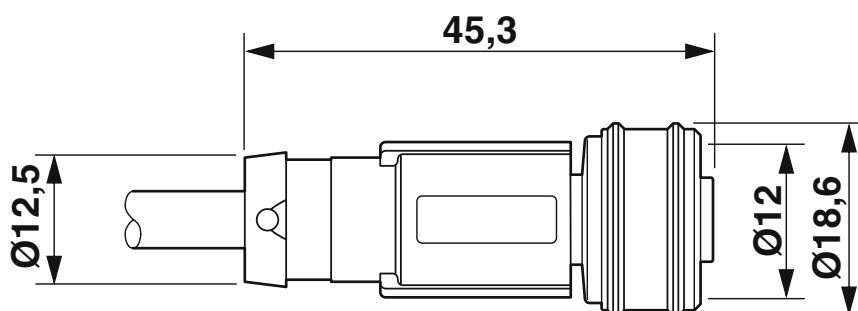
<https://www.phoenixcontact.com/fr/produits/1476910>

Dessin schématique



Nombre de pôles M12 mâle, 5 pôles, détrompage A, vue côté mâle

Dessin coté



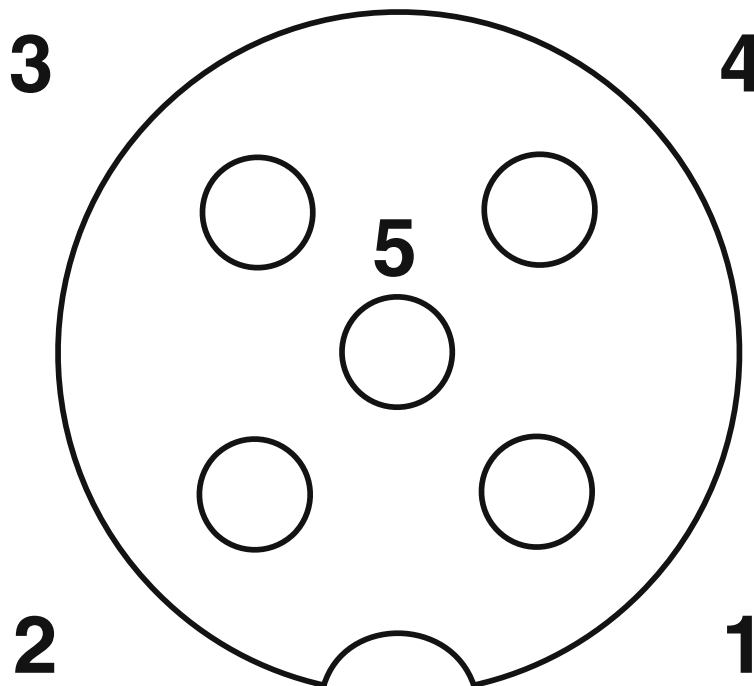
Connecteur femelle M12 Push-Pull, droit, blindé

# SAC-5P-P12MS/ 3,0-PUR/P12FS SH - Câble pour capteurs/actionneurs

1476910

<https://www.phoenixcontact.com/fr/produits/1476910>

Dessin schématique



Brochage connecteur femelle M12, 5 pôles, détrompage A, vue côté femelle

# SAC-5P-P12MS/ 3,0-PUR/P12FS SH - Câble pour capteurs/actionneurs



1476910

<https://www.phoenixcontact.com/fr/produits/1476910>

## Classifications

### ECLASS

ECLASS-11.0	27060311
ECLASS-12.0	27060311
ECLASS-13.0	27060311

### ETIM

ETIM 9.0	EC001855
----------	----------



# SAC-5P-P12MS/ 3,0-PUR/P12FS SH - Câble pour capteurs/actionneurs



1476910

<https://www.phoenixcontact.com/fr/produits/1476910>

## Conformité environnementale

China RoHS

Période d'utilisation conforme : illimitée = EFUP-e

Aucune substance dangereuse dépassant les valeurs seuils ;

Phoenix Contact 2024 © - Tous droits réservés

<https://www.phoenixcontact.com>

PHOENIX CONTACT SAS

52 Boulevard de Beaubourg Emerainville

77436 Marne La Vallée Cedex 2 France

+33 (0) 1 60 17 98 98

[documentation@phoenixcontact.fr](mailto:documentation@phoenixcontact.fr)