

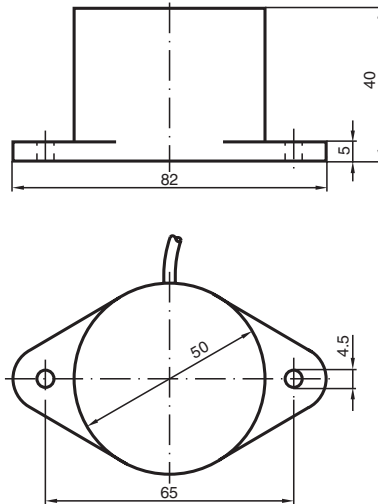
Détecteur inductif

NJ25-50-N-5M

- Série confort
- 25 mm, non noyable



Dimensions



Données techniques

Caractéristiques générales

| | | |
|-----------------------------------|-------|------------------------|
| Fonction de commutation | | Normalement fermé (NC) |
| Type de sortie | | NAMUR |
| Portée nominale | s_n | 25 mm |
| Montage | | non noyable |
| Portée de travail | s_a | 0 ... 20,25 mm |
| Facteur de réduction r_{Al} | | 0,4 |
| Facteur de réduction r_{Cu} | | 0,3 |
| Facteur de réduction $r_{1,4301}$ | | 0,85 |
| Type de sortie | | 2 fils |

Valeurs caractéristiques

| | | |
|------------------------------|-------|-----------------------------------|
| Tension assignée d'emploi | U_o | 8,2 V (R_i env. 1 k Ω) |
| Fréquence de commutation | f | 0 ... 250 Hz |
| Consommation en courant | | |
| Cible de mesure non détectée | | min. 3 mA |
| Cible de mesure détectée | | \leq 1 mA |

Date de publication: 2022-10-04 Date d'édition: 2022-10-04 : 70133329_fra.pdf

Reportez-vous aux « Remarques générales sur les informations produit de Pepperl+Fuchs ».

Groupe Pepperl+Fuchs
www.pepperl-fuchs.com

États-Unis : +1 330 486 0001
fa-info@us.pepperl-fuchs.com

Allemagne : +49 621 776 1111
fa-info@de.pepperl-fuchs.com

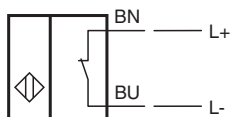
Singapour : +65 6779 9091
fa-info@sg.pepperl-fuchs.com

PEPPERL+FUCHS

Données techniques

| conformité de normes et de directives | | |
|--|---|---|
| Conformité aux normes | | |
| NAMUR | | EN 60947-5-6:2000 IEC 60947-5-6:1999 |
| Normes | | EN 60947-5-2:2007 EN 60947-5-2/A1:2012 IEC 60947-5-2:2007 IEC 60947-5-2 AMD 1:2012 |
| Agréments et certificats | | |
| Homologation IECEX | | |
| Niveau de protection d'équipement Gb | | IECEX PTB 11.0037X |
| Niveau de protection d'équipement Da | | IECEX PTB 11.0037X |
| Niveau de protection d'équipement Mb | | IECEX PTB 11.0037X |
| Certification ATEX | | |
| Niveau de protection d'équipement Gb | | PTB 00 ATEX 2048 X |
| Niveau de protection d'équipement Da | | PTB 00 ATEX 2048 X |
| Conformité EAC | | TR CU 012/2011 |
| Agrément UL | | cULus Listed, General Purpose |
| agrément CCC | | |
| Zone à risque d'explosion | | 2020322315002258 |
| Homologation NEPSI | | |
| Certificat NEPSI | | GYJ16.1393X |
| ANZEx | | 18.3018X |
| Conditions environnementales | | |
| Température ambiante | | -25 ... 100 °C (-13 ... 212 °F) |
| Caractéristiques mécaniques | | |
| Type de raccordement | | câble |
| Matériau du boîtier | | PBT |
| Face sensible | | PBT |
| Degré de protection | | IP67 |
| Câble | | |
| Diamètre du câble | | 6 mm ± 0,2 mm |
| rayon de courbure | | > 10 x diamètre du câble |
| Matériau | | PVC |
| Section des fils | | 0,75 mm ² |
| Longueur | L | 5 m |
| Informations générales | | |
| utilisation en zone à risque d'explosion | | voir mode d'emploi |

Connexion



Date de publication: 2022-10-04 Date d'édition: 2022-10-04 : 70133329_fra.pdf

Reportez-vous aux « Remarques générales sur les informations produit de Pepperl+Fuchs ».

Groupe Pepperl+Fuchs
www.pepperl-fuchs.com

États-Unis : +1 330 486 0001
fa-info@us.pepperl-fuchs.com

Allemagne : +49 621 776 1111
fa-info@de.pepperl-fuchs.com

Singapour : +65 6779 9091
fa-info@sg.pepperl-fuchs.com

pf PEPPERL+FUCHS