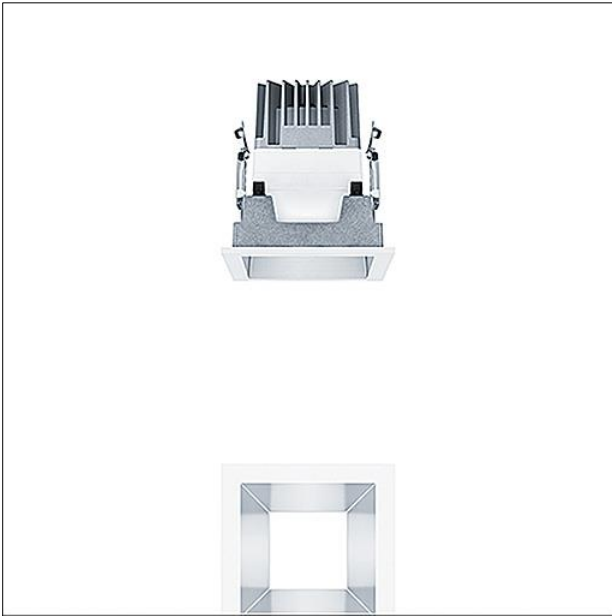
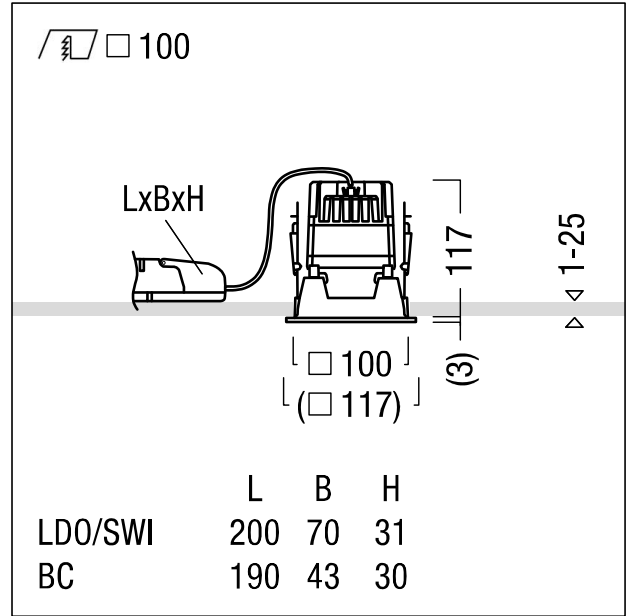


Plafonnier encastré à LED

Plafonnier encastré à LED (luminaire complet), « Stable White »; angle de défilement de 45°; équipement : LED750-930; Rendu des couleurs Ra > 90 (R9 > 50), température de couleur 3000 K (blanc chaud); Tolérance de la couleur (MacAdam intial): 2; Puissance du luminaire: 9 W; Flux lumineux du luminaire: 717 lm, Efficacité lumineuse du luminaire: 80 lm/W; durée de vie : 100000 h avec 90% du flux lumineux ou 50000 h avec 95% du flux lumineux; avec unité à ballast Luminaire pilotable via DALI (via DALI uniquement); avec unité optique modulaire haut de gamme composée d'un réflecteur et une chambre lumineuse à LED intégrée dans la gestion thermique optimisée en fonderie d'aluminium; réflecteur lisse à revêtement mat teinté aluminium; réflecteur/cadre de recouvrement en Polycarbonate (PC) de haute qualité, résistant aux UV; Cadre de recouvrement blanc; cadre d'encastrement en fonderie d'aluminium; montage rapide sans outil de l'unité d'éclairage grâce à la fermeture EASY-CLICK; IP20; câblage du luminaire exempt d'halogène; raccordement : Bornier à 5 pôles à enfichage, possibilité de câblage en dérivation; tension secteur : 220-240V / 0/50/60Hz, compatible avec une unité centrale de batterie de 220 Vcc; montage rapide sans outil à l'aide de clips de fixation pour épaisseurs de plafond de 1 à 25 mm; découpe du plafond : 100 x 100 mm, profondeur d'encastrement : 130 mm; poids : 0,7 kg; Note : UGR < 19 pour les applications dans les bureaux selon la norme EN12464 (en fonction du type de luminaire)



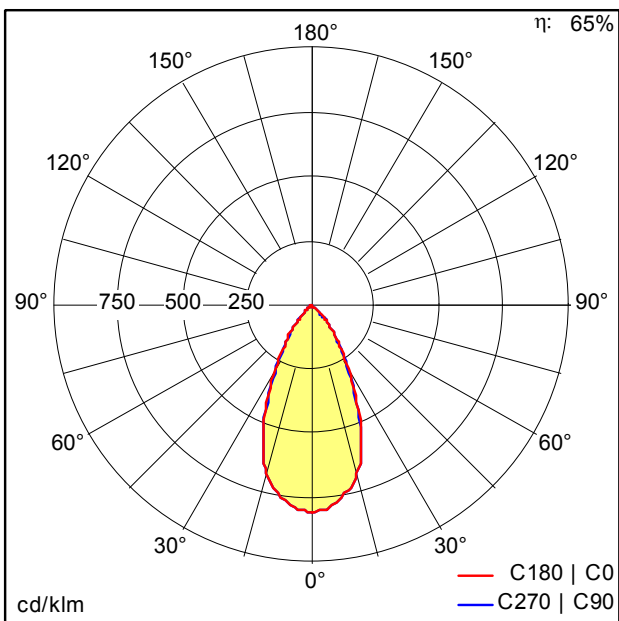
ZS\_PAI\_F\_Q100\_HM\_Rahmen.jpg



ZS\_PAI\_M\_Q100H.wmf

Courbe photométrique

STD - Standard



ST7748\_M.Idt

- Source lumineuse: LED
- Flux lumineux du luminaire\*: 717 lm
- Efficacité lumineuse du luminaire\*: 80 lm/W
- Indice min. de rendu des couleurs: 90
- Convertisseur: 1 x 28001407 LCA 17W 250-700mA one4all SR PRE Z
- Température de couleur\*: 3000 Kelvin
- Tolérance de la couleur (MacAdam intial): 2
- Durée de vie utile médiane\*: L90 100000h à 25°C L95 50000h à 25°C
- Puissance du luminaire\*: 9 W Facteur de puissance = 0,85
- Puissance de veille\*: 0,1 W
- Equipement: LDO graduable jusque 1% Via DALI
- Catégorie de maintenance CIE 97: C - Réflecteur fermé sur le haut

Ce produit contient une source lumineuse de classe d'efficacité énergétique C.

Toutes les valeurs marquées d'un \* sont des valeurs nominales. La puissance et le flux lumineux affichent initialement une tolérance de +/- 10%, la température de couleur la plus proche est initialement soumise à une tolérance de +/- 150 K. Sauf indication contraire, les valeurs sont applicables pour une température ambiante de 25 °C.

