

### CARACTÉRISTIQUES TECHNIQUES

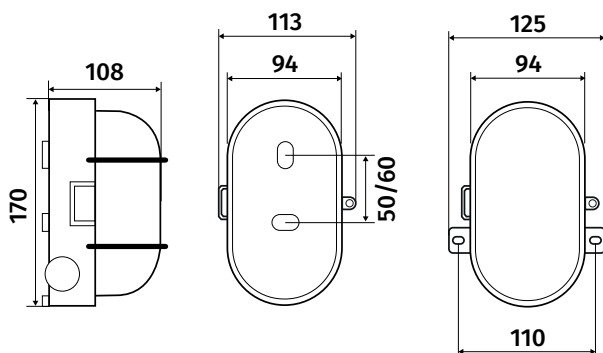


Corps en polypropylène et diffuseur en verre  
 Installation murale

#### PRÉCAUTIONS D'EMPLOI

- Les protections foudres doivent être installées selon les recommandations de la NF C 15-100 quel que soit le type de travaux réalisés (neuf ou rénovation).
- Pour toute opération de maintenance, il est indispensable de couper l'alimentation du système d'éclairage.
- En aucun cas, le produit ne doit être encastré, même légèrement, dans son support.
- Une ventilation naturelle suffisante doit être conservée autour de l'appareil.
- En cas de non respect de ces consignes, la responsabilité du fabricant ne saurait être engagée.
- Les luminaires ne sont pas prévus pour une utilisation permanente ou continue (comme dans le cas d'une utilisation sur interrupteur crépusculaire, d'une utilisation 24h / 24h ou d'un allumage permanent de nuit...), sauf mention contraire. Il est recommandé d'utiliser nos luminaires sur minuterie ou avec détecteur de présence (intégré ou déporté) afin de préserver leur durée de vie.

### DIMENSIONS



3 pré-découpes pour tubes ou presse-étoupe.

### PRÉCAUTIONS D'USAGE



#### Chocs électriques

Platine LED : la source lumineuse contenue dans les luminaires équipés d'une platine LED ne doit être changée que par le fabricant ou son agent de maintenance ou une personne de qualification équivalente.



#### Décharges Electrostatiques (D.E.S)

Les luminaires équipés d'une platine LED comportent des systèmes électroniques sensibles aux D.E.S. Utiliser des outils isolés et ne toucher directement aucun composants internes du luminaire (platine LES, LED, module électronique).



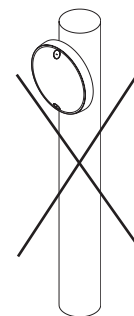
#### Brûlures

Avant toute intervention, il est demandé de couper l'alimentation et de laisser la température des éléments chauds se stabiliser au plus proche de la température ambiante (platine LED, LED, module électronique).



#### Photobiologie

Pour les luminaires équipés d'une platine LED, en cas d'absolue nécessité de procéder à une intervention luminaire ouvert, sous tension et allumé, ne pas regarder directement et avec insistance les LED.



Le luminaire doit être installé sur une surface plane uniquement.

### CÂBLAGE - IMPORTANT : Couper l'alimentation électrique au tableau avant toute intervention

#### Puissance max en utilisation

1x42 W

#### Branchement électrique

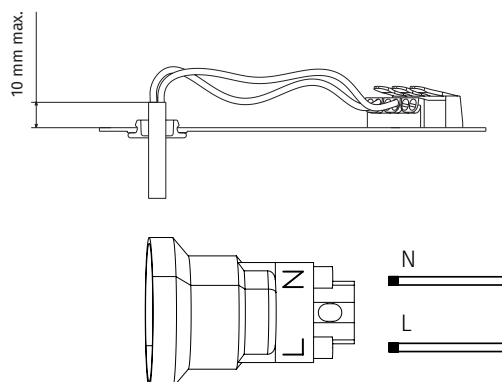
Se référer aux règles d'installation électrique domestique (NF C 15-100).

#### Raccordement des conducteurs

- Raccorder les conducteurs aux bornes repérées L et N.
- Protéger les fils d'alimentation avec les gaines fournies.

#### Important

La gaine ne doit pas dépasser de plus de 1 cm à l'intérieur de l'appareil.

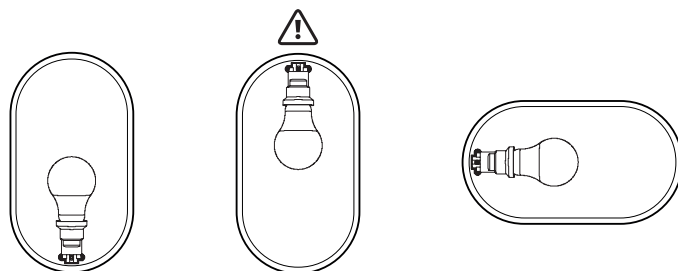
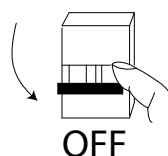


## MONTAGE

#### Important

Les membranes passe-fils doivent être présentes et correctement percées.

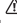
1. Couper l'alimentation électrique avant toute intervention.
2. Si besoin, percer le support de fixation.
3. Percer le passe-fil à membrane à l'aide d'une pointe en métal.  
NB : ne pas couper la membrane avec un outil tranchant (ex. cutter).
4. Faire passer le câble d'alimentation à travers le passe-fil : la gaine ne doit pas dépasser de plus d'1 cm
5. Fixer le hublot sur le support de fixation à l'aide des 2 points de fixations prévus à cet effet.
6. Raccorder les conducteurs sur la douille E27  
Nota : la douille E27 ou B22 est équipée de bornes sans vis.  
Les fils de branchement doivent être dénudés sur 8 mm pour les câbles de section 0.5 à 1.5mm<sup>2</sup>
7. Positionner la verrine sur l'embase.
8. Positionner la grille et la visser avec la vis fournie



#### Démontage

Pour démonter le luminaire, suivre les instructions de montage dans l'ordre inverse.

#### Position douille pour montage mural

	Douille en bas	 Douille en haut	Douille horizontale
Amp. incandesc.	OK	Interdit	OK
Ampoule LED	OK	OK	OK
	Eclairage au sol <input type="checkbox"/>	<input type="checkbox"/>	<input type="checkbox"/>
	Durée de vie <input type="checkbox"/>	<input type="checkbox"/>	<input type="checkbox"/>