



**RAYCHEM**

## CCE-06-CR

COLD LEAD CONNECTION AND END SEAL KIT

ANSCHLUSSGARNITUR FÜR ZULEITUNGSKABEL  
UND ENDABSCHLUSSGARNITUR

KIT DE LIAISON FROIDE ET D'EXTRÉMITÉ

AANSLUITING- EN EINDAFWERKINGSET

KALDKABELSKJØT OG ENDEAVSLUTNINGSSETT

KALLKABELANSLUTNING OCH ÄNDAVSLUTNINGSSATS

KOLD MONTERET ENDEAFSLUTNING

JATKOSPAKKAUS KYLMÄKKAPELIIN JA LOPPUPÄÄTE

KIT DI CONNESSIONE E TERMINAZIONE

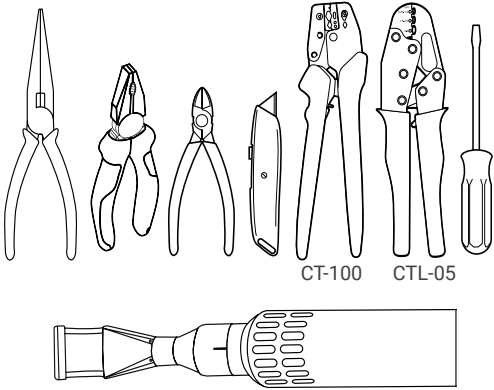
ZESTAW POŁĄCZENIOWY Z PRZEWODEM  
ZASILAJĄCYM ORAZ ZESTAW KOŃCOWY

НАБОР ДЛЯ ПОДКЛЮЧЕНИЯ И ОКОНЦЕВАНИЯ  
ГРЕЮЩЕГО КАБЕЛЯ

SOUPIRAVA PRO PŘIPOJENÍ A UKONČENÍ  
SAMOREGULAČNÍHO KABELU

HIDEG-VÉG CSATLAKOZTATÓ ÉS VÉGLEZÁRÓ KÉSZLET

PRIKLJUČAK HLADNOG KRAJA I ZAVRŠNA GARNITURA

**B****C**

FS-A/B-2X

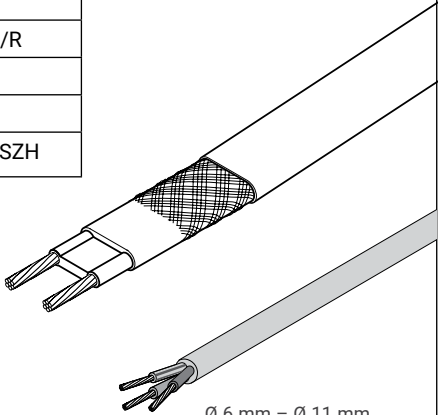
FS-C10-2X

HWAT-L/M/R

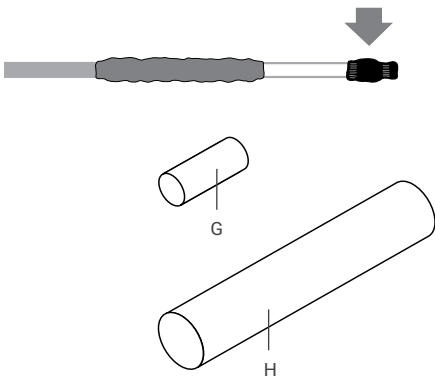
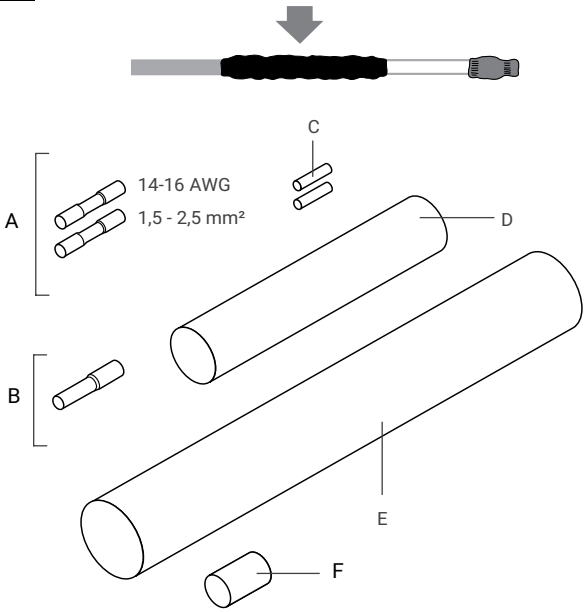
H312/322

H612/622

XL-Trace LSZH



Ø 6 mm – Ø 11 mm,  
 3 x 1,5 mm<sup>2</sup> - 3 x 2,5 mm<sup>2</sup>  
 flame retardant

**A**

## ENGLISH

- A. KIT CONTENTS  
A,B Crimps  
C,D,E,F Cold lead shrinkable sleeves  
G,H End seal shrinkable sleeves

## DEUTSCH

- A. INHALT DER GARNITUR  
A,B Pressverbinder  
C,D,E,F Schrumpfschläuche für Zuleitungskabel  
G,H Schrumpfschläuche für Endabschluss

## FRANÇAIS

- A. CONTENU DU KIT  
A,B Manchons à sertir  
C,D,E,F Manchons thermo-rétractables pour liaison  
G,H Manchons thermo-rétractables pour l'extrémité

## NEDERLANDS

- A. Inhoud kit  
A,B Krimpverbinders  
C,D,E,F Krimpkousen voor aansluiting  
G,H Krimpkousen voor eindafwerking

## NORSK

- A. Settet inneholder  
A,B Presshylser  
C,D,E,F Krympestrømper til kaldkabel  
G,H Krympestrømper til endeavslutning

## SVENSKA

- A. Satsinnehåll  
A,B Presshylsor  
C,D,E,F Krympslangar för kallkabel  
G,H Krympslangar för ändavslutning

## DANSK

- A. Komponentliste  
A,B Terminaler  
C,D,E,F Krympemuffe for kold kabel  
G,H Krympemuffe for endeafslutning

## SUOMI

- A. Pakkaus sisältää  
A,B Liittimet  
C,D,E,F Kutistemuovivälymäkaapelille  
G,H Kutistemuovivälypääteeseen

## ITALIANO

- A. Contenuto del kit  
A,B Connettori  
C,D,E,F Termorestringenti per lato alimentazione  
G,H Termorestringenti per lato finale

## POLSKI

- A. ZAWARTOŚĆ ZESTAWU  
A,B Tulejki zaciskowe  
C,D,E,F Rurki termokurczliwe do połączenia z przewodem zimnym  
G,H Rurki termokurczliwe zestawu końcowego

## РУССКИЙ

- A. В СОСТАВ НАБОРА ВХОДТ:  
A,B Обжимные гильзы  
C,D,E,F Усаживаемые трубки узла подключения  
G,H Концевые термоусаживаемые трубки

## ČESKY

- A. SOUPRAVA OBSAHUJE  
A,B Lisovací nůty  
C,D,E,F Smršťovací trubice pro připojení napájecího kabelu  
G,H Smršťovací trubice pro ukončení.

## MAGYAR

### A. KÉSZLET TARTALMA

A,B	Préselhető kötelelemek
C,D,E,F	Hőre zsugorodó csövek a hideg-véghez
G,H	Hőre zsugorodó csövek a véglezáráshoz

## HVRATSKI

### A. SADRŽAJ GARNITURE:

A,B	Presne spojnice
C,D,E,F	Stezne cijevi za hladni kraj
G,H	Stezne cijevi za završetak

## ENGLISH

Applicable to heating cables  
HWAT-L/M/R, FS-A/B-2X,  
FS-C10-2X, XL-Trace LSZH,  
H312/322, H612/622

Cold lead cable:

overall diameter:  
Ø 6 mm - Ø 11 mm.  
conductor size:  
3 x 1,5 mm<sup>2</sup> or 3 x 2,5 mm<sup>2</sup>

**WARNING:** Please make sure the installation is carried out in clean, dry conditions and all cable ends are protected from moisture.

Min. installation temperature -10°C  
acc. to IEC 62395-1

## DEUTSCH

Zur Verwendung mit Heizleitung  
HWAT-L/M/R, FS-A/B-2X,  
FS-C10-2X, XL-Trace LSZH,  
H312/322, H612/622

Zuleitungskabel:

Aussendurchmesser:  
Ø 6 mm - Ø 11 mm.  
Leiterquerschnitt:  
3 x 1,5 mm<sup>2</sup> oder 3 x 2,5 mm<sup>2</sup>

**ACHTUNG:** Bitte stellen Sie sicher, dass die Montage in sauberer und trockener Umgebung erfolgt und die Kabelenden vor Feuchtigkeit geschützt werden.

Minimale Montagetemperatur:  
-10°C gemäß IEC 62395-1

## FRANÇAIS

Compatible avec les rubans  
chauffants HWAT-L/M/R,  
FS-A/B-2X, FS-C10-2X,  
XL-Trace LSZH, H312/322,  
H612/622

Câble de liaison froide:

diamètre extérieur:  
Ø 6 mm - Ø 11 mm  
Sections des conducteurs:  
3 x 1,5 mm<sup>2</sup> ou 3 x 2,5 mm<sup>2</sup>

**ATTENTION:** Veiller à ce que l'installation soit réalisée dans un environnement propre et sec et que les extrémités du ruban soient protégées de l'humidité.

Température minimale  
d'installation: -10°C selon IEC  
62395-1

## NEDERLANDS

Toepasbaar op de  
verwarmingskabels  
HWAT-L/M/R, FS-A/B-2X,  
FS-C10-2X, XL-Trace LSZH,  
H312/322, H612/622

Aansluitkabel:

buitendiameter:  
Ø 6 mm - Ø 11 mm.  
stroomdraadafmeting:  
3 x 1,5 mm<sup>2</sup> of 3 x 2,5 mm<sup>2</sup>

**OPGELET:** De installatie moet worden uitgevoerd in droge en zuivere omstandigheden en de kabeluiteinden moeten altijd tegen vocht beschermd worden.  
Minimale installatietemperatuur:  
-10°C volgens IEC 62395-1

## NORSK

Til bruk for HWAT-L/M/R,  
FS-A/B-2X, FS-C10-2X,  
XL-Trace LSZH, H312/322,  
H612/622,

Kaldkabel:

utvendig diameter:  
Ø 6 mm - Ø 11 mm  
ledertverrsnitt:  
3 x 1,5 mm<sup>2</sup> eller 3 x 2,5 mm<sup>2</sup>

**Advarsel:** Utfør installasjonen under rene og tørre forhold, og forsikre at kabelendene ikke utsettes for fuktighet.

Min installasjonstemperatur:  
-10°C ihht IEC 62395-1

## SVENSKA

Passar till HWAT-L/M/R,  
FS-A/B-2X, FS-C10-2X,  
XL-Trace LSZH, H312/322,  
H612/622

Kallkabel:

ytterdiameter:  
Ø 6 mm - Ø 11 mm  
ledarearea:  
3 x 1.5 mm<sup>2</sup> eller 2.5 mm<sup>2</sup>

**VARNING:** Säkerställ att installationen sker under rena, torra förhållanden och att värmekabeländarna skyddas mot fukt.

Minsta installationstemperatur:  
-10°C enligt IEC 62395-1

## DANSK

Anvendelig for HWAT-L/M/R,  
FS-A/B-2X, FS-C10-2X,  
XL-Trace LSZH, H312/322,  
H612/622

Kold kabel:

Udvendig diameter:  
Ø 6 mm - Ø 11 mm.  
Tilslutning:  
3 x 1,5 mm<sup>2</sup> eller 3 x 2,5 mm<sup>2</sup>

ADVARSEL: Sørg for at montagen sker under rene og tørre forhold, samt at alle enderne på kablerne beskyttes mod fugt. Læs hele montagevejledningen inden arbejdet påbegyndes og følg instruktionerne nøje.

Minimum installationstemperatur:  
-10°C I henhold til IEC 62395-1

## SUOMI

Soveltuu lämpökaapeille:  
HWAT-L/M/R, FS-A/B-2X,  
FS-C10-2X, XL-Trace LSZH,  
H312/322, H612/622

Kylmäkaapeli:

kokonaishalkaisija:  
Ø 6 mm - Ø 11 mm  
johtimen koko:  
3 x 1,5 mm<sup>2</sup> tai 3 x 2,5 mm<sup>2</sup>

VAROITUS: Varmista että asennus tehdään puhtaissa, kuivissa olosuhteissa ja kaapelin päät on suojattu kosteudelta.

Minimi asennuslämpötila: -10°C  
noudattaen IEC 62395-1

## ITALIANO

Adatto ai cavi scaldanti ai  
HWAT-L/M/R, FS-A/B-2X,  
FS-C10-2X, XL-Trace LSZH,  
H312/322, H612/622

Cavo di potenza:

diametro esterno:  
Ø 6 mm - Ø 11 mm.  
dimensione del conduttore:  
3 x 1,5 mm<sup>2</sup> o 3 x 2,5 mm<sup>2</sup>

ATTENZIONE: Assicurarsi che l'installazione venga effettuata in ambiente asciutto E, pulito E che tutte le terminazioni dei cavi siano protette dall'umidità.

Temperature minima di  
installazione: -10°C IEC 62395-1

## POLSKI

Do stosowania z przewodami grzejnymi HWAT-L/M/R, FS-A/B-2X, FS-C10-2X, XL-Trace LSZH, H312/322, H612/622

Przewody zasilające (zimne)

wymiary zewnętrzne:  
Ø 6 mm - Ø 11 mm  
średnica żyły:  
3 x 1,5 mm<sup>2</sup> lub 3 x 2,5 mm<sup>2</sup>

UWAGA: Montaż należy wykonywać w miejscu czystym, suchym, a końce przewodu grzejnego chronić przed wilgocią.

Minimalna temperatura montażu:  
-10°C według IEC 62395-1

## РУССКИЙ

Применяется для греющих кабелей ЧЩАТ-Л/М/Р, ФС-А/В/2Х, ФС-С10-2Х, ХЛ-Траце ЛСЗЧ, Ч312/322, Ч612/622

Силовой кабель

Внешний диаметр:  
Ø 6 мм - Ø 11 мм  
Сечение жилы:  
3 x 1,5 мм<sup>2</sup> или 3 x 2,5 мм<sup>2</sup>

ВНИМАНИЕ: монтаж должен производиться в чистых, сухих условиях; греющий кабель должен храниться с защищенными от влаги концами.

Минимальная температура  
монтажа : -10°C по IEC 62395-1

## ČESKY

Souprava je určena pro topné kabely HWAT-L/M/R, FS-A/B-2X, FS-C10-2X, XL-Trace LSZH, H312/322, H612/622

Napájecí kabel:

Vnější průměr:  
Ø 6 mm - Ø 11 mm.  
průřez vodiče:  
3 x 1,5 mm<sup>2</sup> nebo 3 x 2,5 mm<sup>2</sup>

UPOZORNĚNÍ: Zajistěte, aby montáž byla prováděna v čistém a suchém prostředí, všechny konce kabelů chráňte před vniknutím vlhkosti.

Minimální instalační teplota:  
-10°C dle IEC 62395-1

## MAGYAR

Alkalmazható a HWAT-L/M/R,  
FS-A/B-2X, FS-C10-2X, XL2-ZH,  
H312/322, H612/622,

Hidég-vég kábel:

külső átmérő:

Ø 6 mm - Ø 11 mm

vezető méret:

3 x 1,5 mm<sup>2</sup> vagy 3 x 2,5 mm<sup>2</sup>

**FIGYELMEZTETÉS:** A szerelést  
tisztá és száraz körülmények  
között kell végezni és minden  
kábelvégződés legyen védett a  
nedvességtől.

Minimális telepítés kiváló: -10°C  
aszerint IEC 62395-1

## HRVATSKI

Koristi se za HWAT-L/M/R,  
FS-A/B-2X, FS-C10-2X, XL2-ZH,  
H312/322, H612/622

Napojni kabel (hladni kraj):

Vanjski promjer:

Ø 6 mm - Ø 11 mm

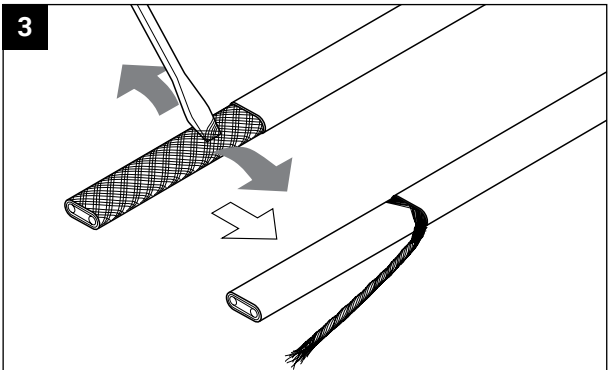
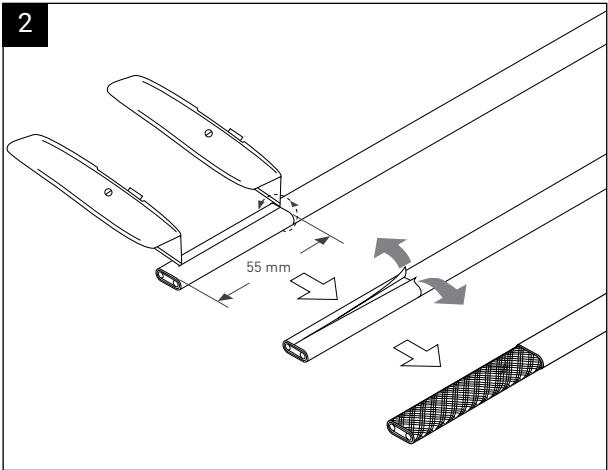
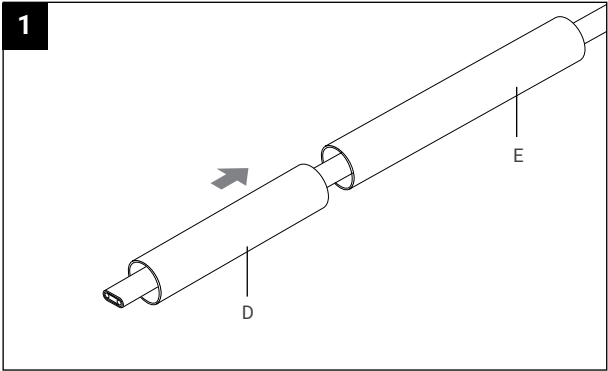
Presjek:

3 x 1,5 mm<sup>2</sup> ili 3 x 2,5 mm<sup>2</sup>

**UPOZORENJE:** Paziti da se mon-  
taža vrši u čistim i suhim uvjetima,  
te da su svi završeci zaštićeni od  
vlage.

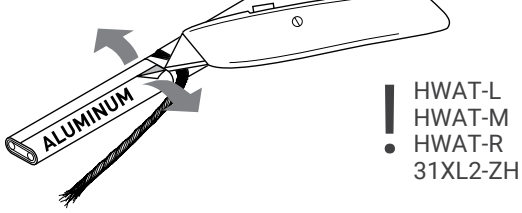
Minimalna instalacija temperatura:  
-10°C prema IEC 62395-1



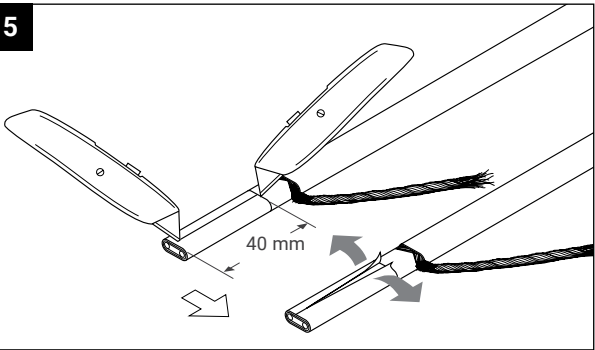


4

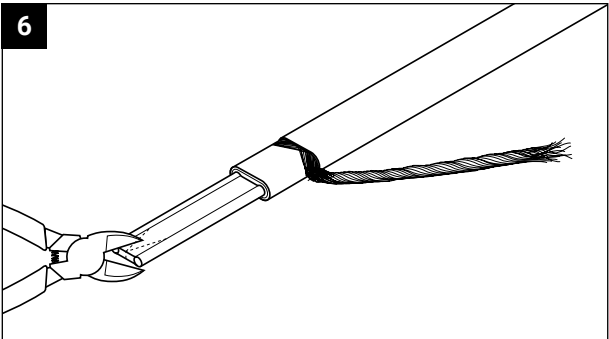
FS-C10-2X -> 5  
10XL2-ZH -> 5  
15XL2-ZH -> 5  
26XL2-ZH -> 5



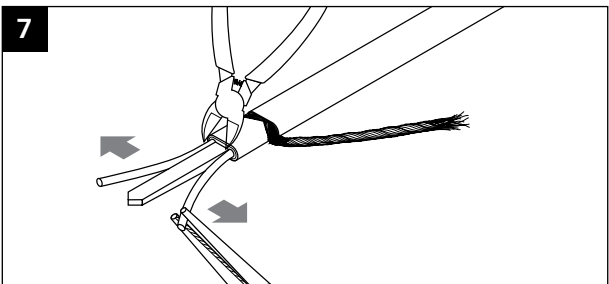
5

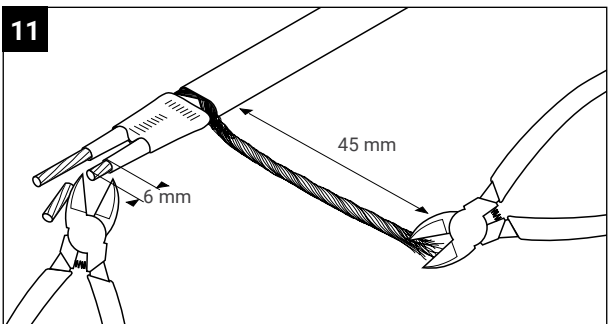
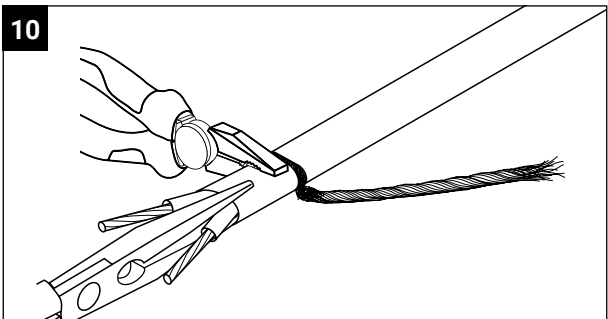
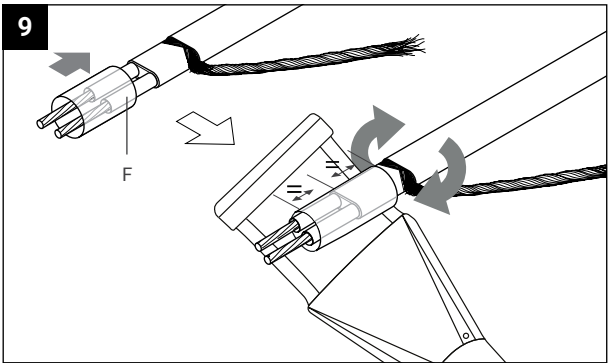
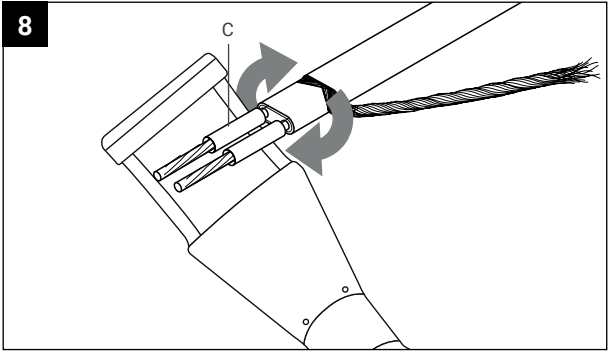


6

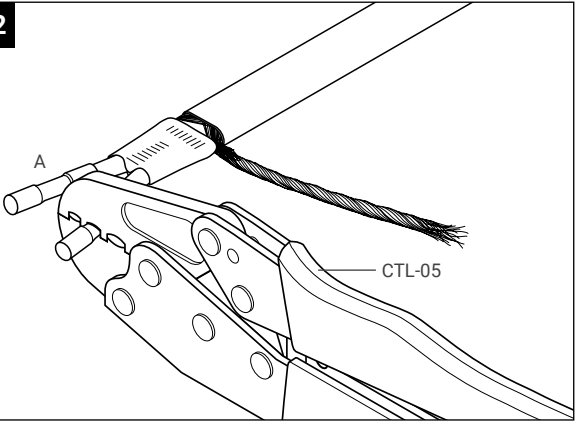


7

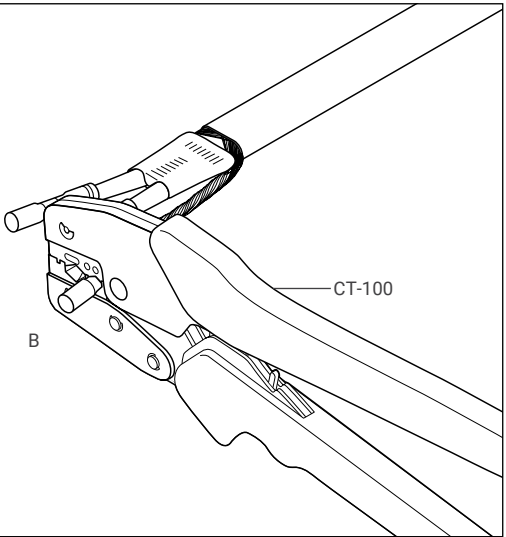




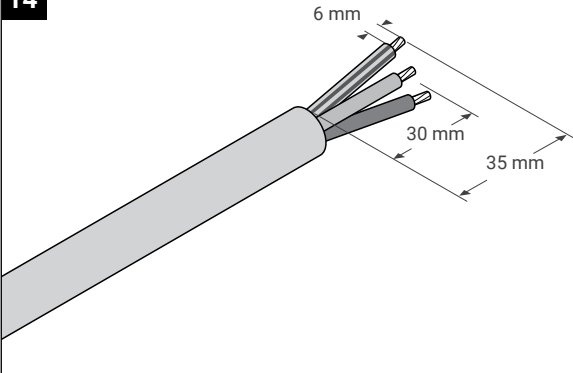
12



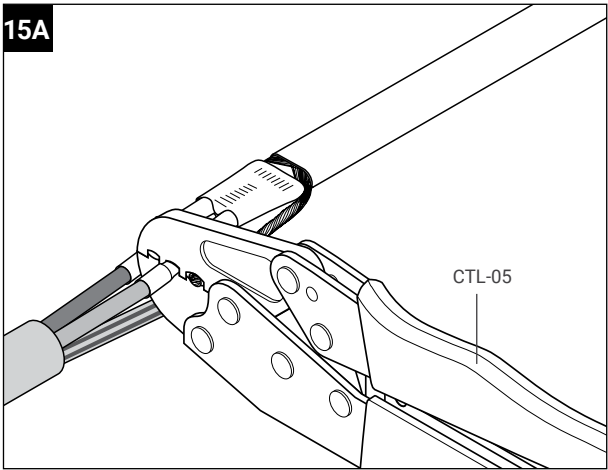
13



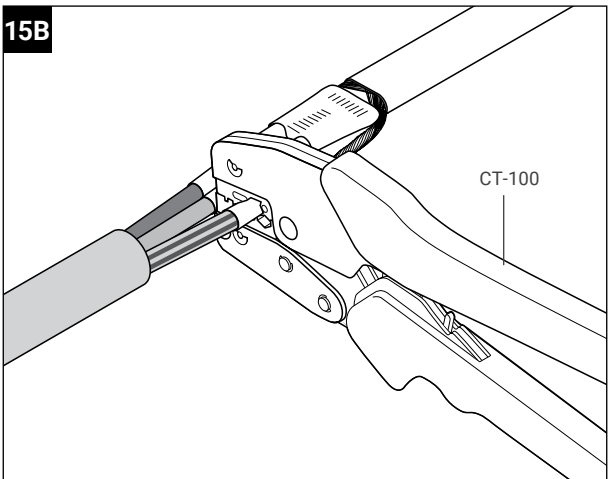
14



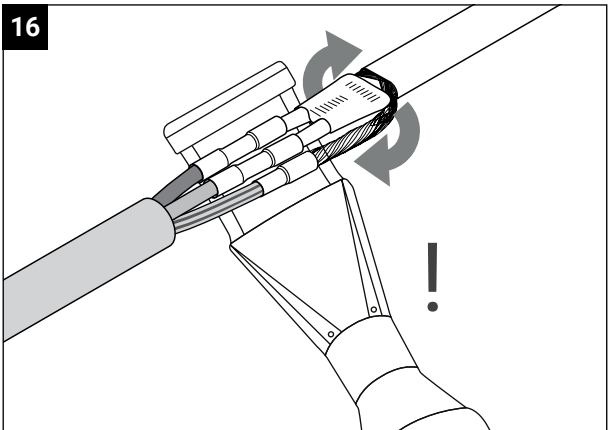
15A



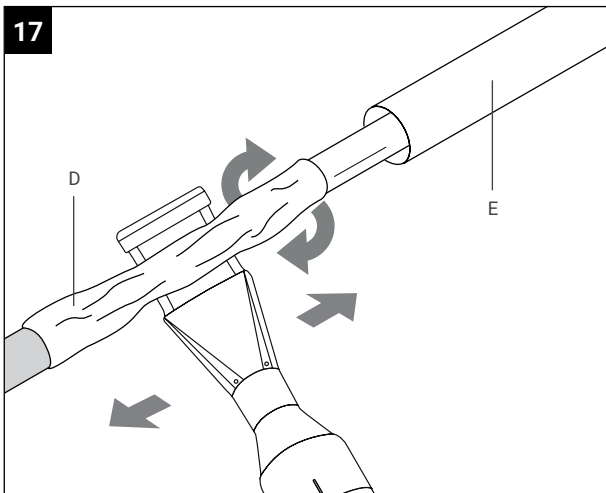
15B



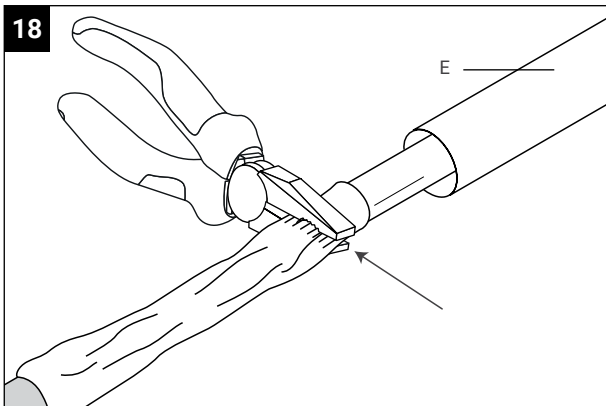
16



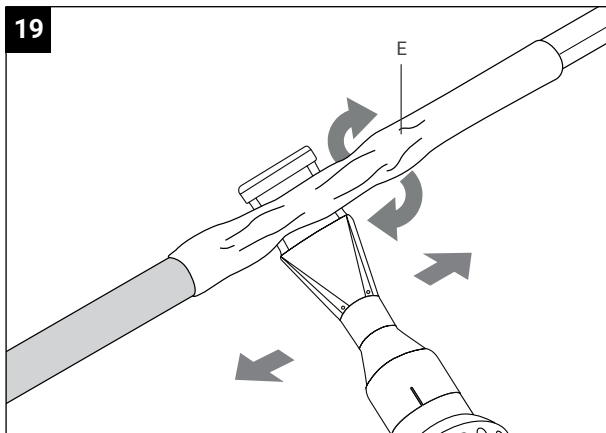
17

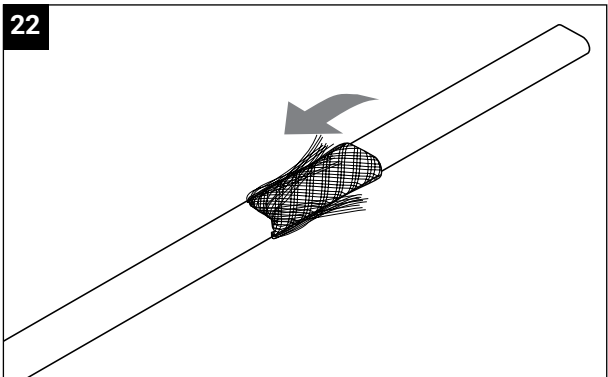
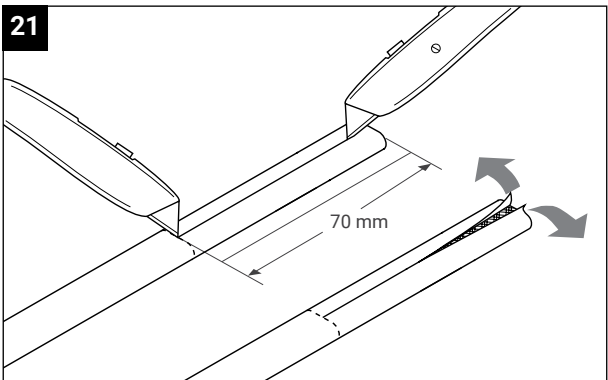
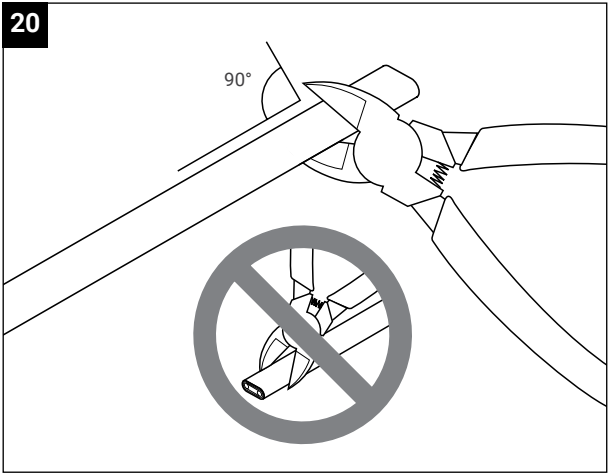


18



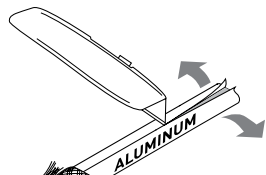
19





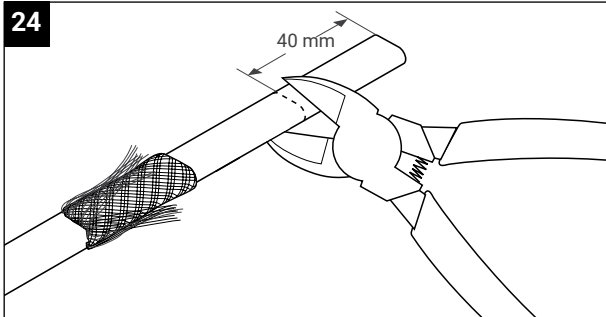
23

- FS-C10-2X -> 24
- 10XL2-ZH -> 24
- 15XL2-ZH -> 24
- 26XL2-ZH -> 24

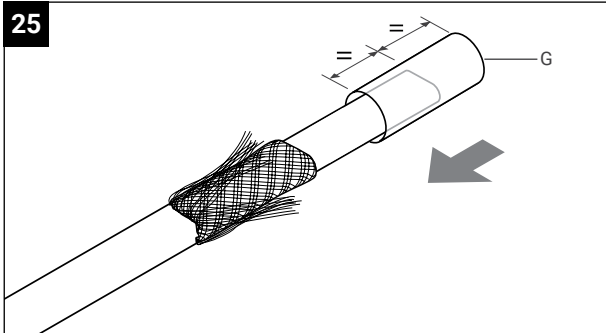


- ! HWAT-L
- ! HWAT-M
- ! HWAT-R
- ! 31XL2-ZH

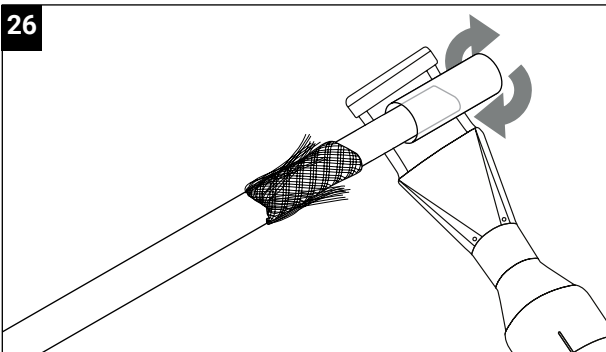
24



25

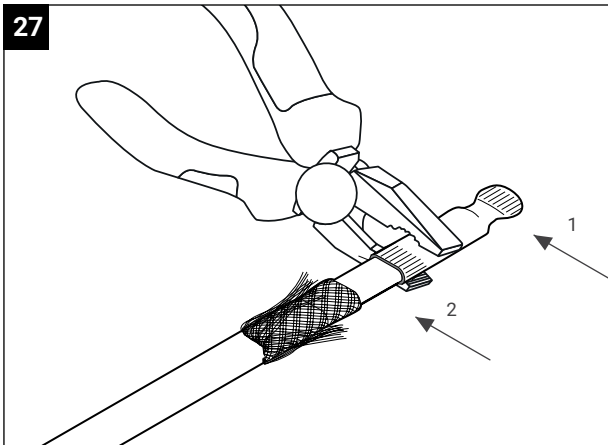


26

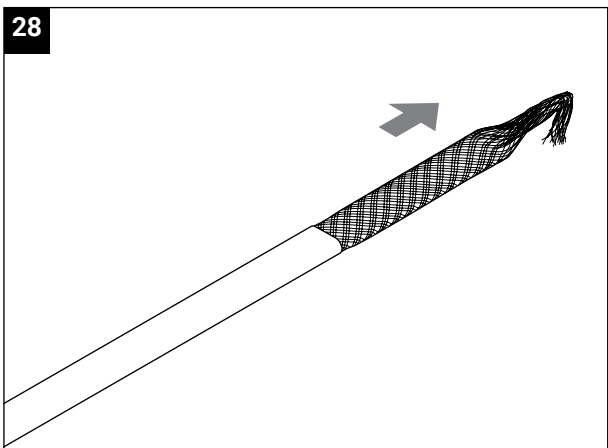




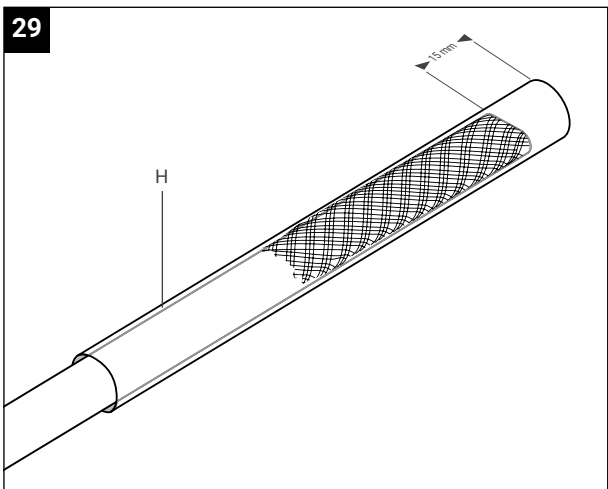
27



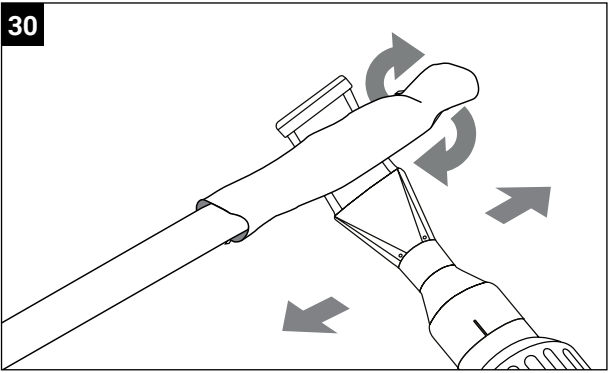
28



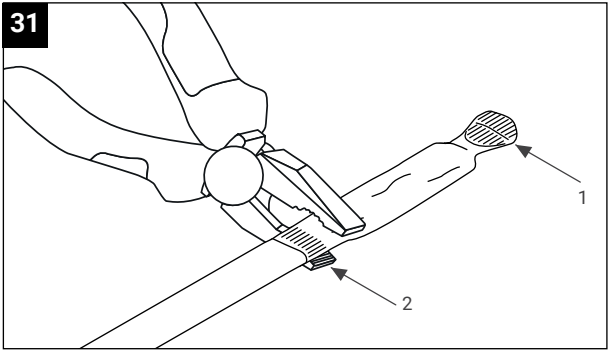
29

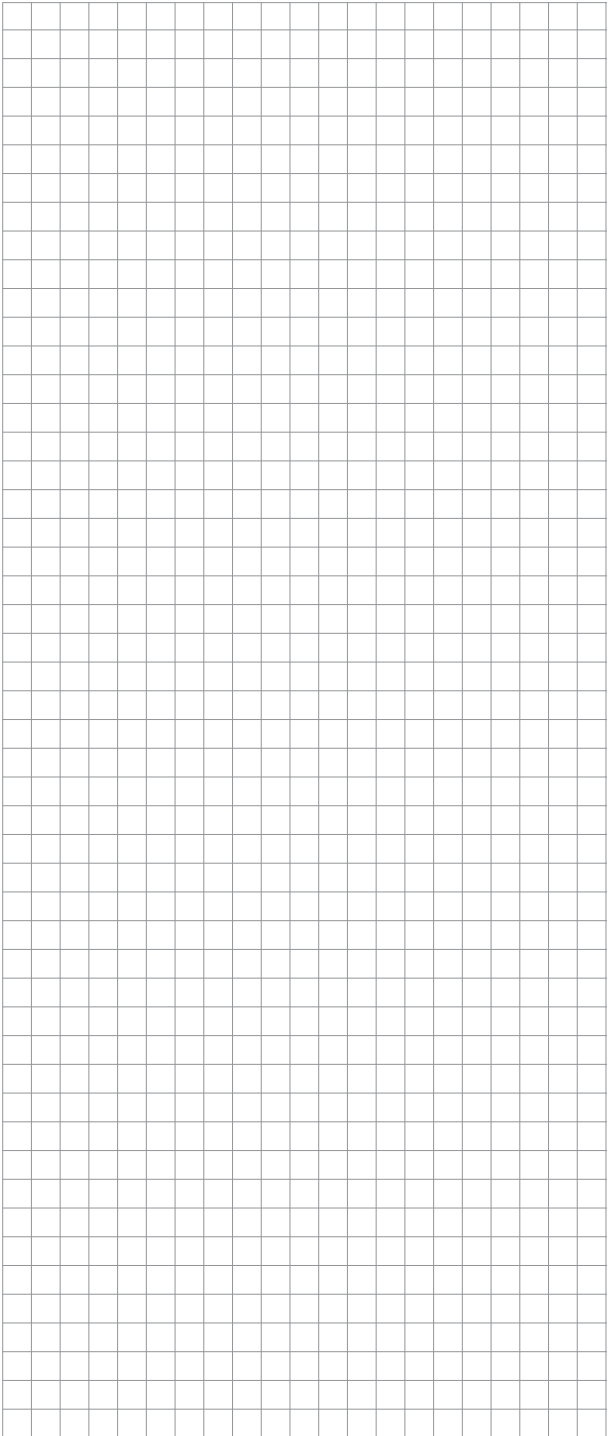


30



31





### **Worldwide Headquarters**

Tel 800-545-6258  
Fax 800-527-5703  
info@nvent.com

### **België / Belgique**

Tel. +32 16 21 35 02  
Fax +32 16 21 36 04  
salesbelux@nvent.com

### **Česká Republika**

Tel. +420 602 232 969  
czechinfo@nvent.com

### **Denmark**

Tel. +45 70 11 04 00  
salesdk@nvent.com

### **Deutschland**

Tel. 0800 1818205  
Fax 0800 1818204  
salesde@nvent.com

### **España**

Tel. +34 911 59 30 60  
Fax +34 900 98 32 64  
ntm-sales-es@nvent.com

### **France**

Tél. 0800 906045  
Fax 0800 906003  
salesfr@nvent.com

### **Italia**

Tel. +39 02 577 61 51  
Fax +39 02 577 61 55 28  
salesit@nvent.com

### **Nederland**

Tel. 0800 0224978  
Fax 0800 0224993  
salesnl@nvent.com

### **China**

Tel. +86.21.2412.1688

### **Norge**

Tel. +47 66 81 79 90  
salesno@nvent.com

### **Österreich**

Tel 0800 29 74 10  
Fax 0800 29 74 09  
salesat@nvent.com

### **Polska**

Tel. +48 22 331 29 50  
Fax +48 22 331 29 51  
salespl@nvent.com

### **Россия**

Тел. +7 495 926 18 85  
Факс +7 495 926 18 86  
salesru@nvent.com

### **Schweiz / Suisse**

Tel +41 (41) 766 30 80  
Fax +41 (41) 766 30 81  
infoBaar@nvent.com

### **Suomi**

Puh. 0800 11 67 99  
salesfi@nvent.com

### **Sverige**

Tel. +46 31 335 58 00  
salesse@nvent.com

### **Türkiye**

Tel. +90 560 977 6467  
Fax +32 16 21 36 04  
ntm-sales-tr@nvent.com

### **United Kingdom**

Tel. 0800 969 013  
Fax 0800 968 624  
salesthermalUK@nvent.com

### **Japan**

Tel +81.45.471.7630  
Fax +81.45.471.7631



**nVent.com/RAYCHEM**

©2019 nVent. All nVent marks and logos are owned or licensed by nVent Services GmbH or its affiliates. All other trademarks are the property of their respective owners. nVent reserves the right to change specifications without notice.

Raychem-IM-EU1379-CCE06CR-ML-1902