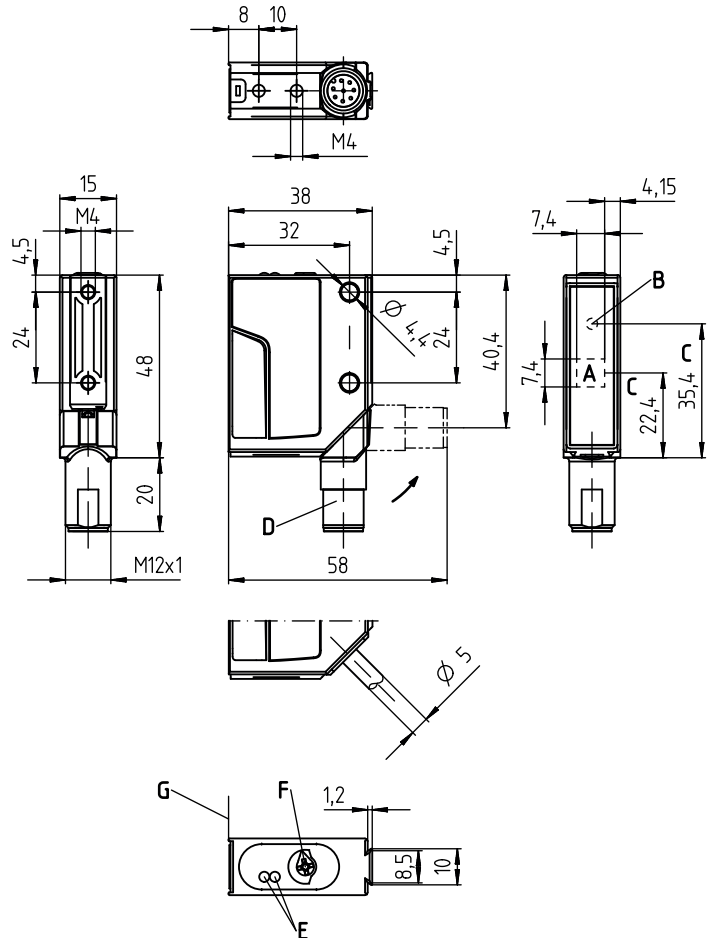


ODSL 8

Détecteurs laser optiques de distance

Encombrement

fr-11-2018/12 50106534-04



- A** Récepteur
- B** Émetteur
- C** Axe optique
- D** Connecteur orientable sur 90°
- E** DEL jaune, verte
- F** Dispositif de commande (commutateur rotatif)
- G** Arête de référence pour la mesure (fenêtre optique)

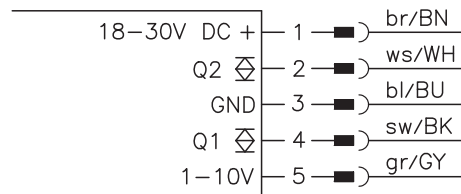
CE **CDRH** **20 ... 200mm**



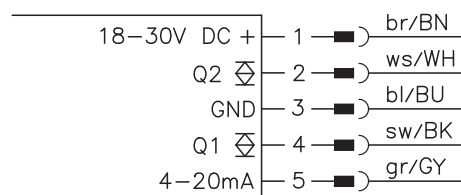
- Information de distance disponible indépendamment de la réflexion
- Sortie en tension analogique ou en courant (inversible, programmable)
- 2 sorties de commutation programmables (symétriques)
- Connecteur orientable M12
- Ajustement simple grâce à la lumière rouge visible

Raccordement électrique

ODSL 8/V66-200-S12



ODSL 8/C66-200-S12



Accessoires :

(à commander séparément)

- Systèmes de fixation
- Câble avec connecteur M12 (KD ...)
- Protecteur de commande

Sous réserve de modifications • PAL_ODSL8_VC66_200_fr_50106534_04.fm

Caractéristiques techniques

Données optiques

Plage de mesure ¹⁾	20 ... 200mm
Résolution ²⁾	0,1 ... 0,2mm
Source lumineuse	laser
Classe laser	2 conforme à CEI 60825-1:2007
Longueur d'onde	650nm (lumière rouge visible)
Puissance de sortie max.	<1,2 mW
Durée d'impulsion	4ms
Tache lumineuse	Ø 1mm à 200mm

Exactitude (par rapport à la distance de mesure)

Exactitude absolue de mesure ¹⁾	± 2% jusqu'à 200mm
Reproductibilité ³⁾	± 1% jusqu'à 200mm
Comportement n/b (réfl. de 6 ... 90%)	≤ 1,5%
Dérive thermique	≤ 0,2%/°C

Données temps de réaction

Temps de mesure	2 ... 7ms
Temps de réaction	≤ 20ms
Temps d'initialisation	≤ 300ms

Données électriques

Tension d'alimentation U_N	18 ... 30VCC (y compris l'ondulation résiduelle)
Ondulation résiduelle	≤ 15% d' U_N
Consommation	≤ 50mA
Sortie de commutation/fonction ⁴⁾	2 sorties de commutation push-pull (symétrique) broche 2 : Q2, PNP de fonction claire, NPN de fonction foncée broche 4 : Q1, PNP de fonction claire, NPN de fonction foncée
Niveau high/low	≥ ($U_N - 2V$) / ≤ 2V
Sortie analogique	tension 1 ... 10V, $R_L \geq 2k\Omega$ / courant 4 ... 20mA, $R_L < 500\Omega$

Témoins

DEL verte	lumière permanente clignotante (pas d'apprent.) éteinte	prêt au fonctionnement incident, valeurs d'apprentissage pas prises en compte pas de tension
DEL jaune	lumière permanente clignotante (pas d'apprent.) éteinte	objet dans la plage de mesure programmée (sortie Q1 ⁵⁾) valeurs d'apprentissage pas prises en compte objet en dehors de la plage de mesure progr. (sortie Q1 ⁶⁾)

Données mécaniques

Boîtier	métal
Fenêtre optique	verre
Poids	70g
Raccordement électrique	connecteur M12 à 5 pôles orientable

Caractéristiques ambiantes

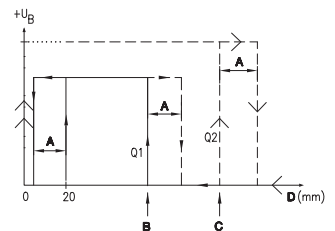
Temp. ambiante (utilisation/stockage)	-40°C ... +50°C / -40°C ... +70°C
Protection E/S ⁶⁾	2, 3
Niveau d'isolation électrique ⁷⁾	niveau de classe II
Indice de protection ⁸⁾	IP 67, IP 69K ⁹⁾
Test écologique selon	ECOLAB
Normes de référence	CEI 60947-5-2
Homologations	UL 508, CSA C22.2 No.14

- 1) Degré de réflexion 6% ... 90%, à 20°C, objet de mesure ≥ 20x20mm²
- 2) Les valeurs minimale et maximale dépendent de la distance de mesure et de la configuration de la sortie analogique
- 3) Même objet, conditions ambiantes identiques, objet de mesure ≥ 20x20mm²
- 4) Les sorties de commutation push-pull (symétriques) ne doivent pas être connectées en parallèle
- 5) Pas d'affichage pour la sortie Q2
- 6) 2=contre l'inversion de polarité, 3=contre les courts-circuits pour toutes les sorties
- 7) Tension de mesure 250VCA
- 8) Le connecteur orientable étant à fond (c.-à-d. encliqueté)
- 9) Test d'IP 69K simulé conformément à DIN 40050 9^{ème} partie, des conditions de nettoyage haute pression sans utilisation d'additifs, d'acides et d'alcalis ne font pas partie de l'essai

Notes

Diagrammes

Courbe caractéristique des sorties de commutation :



- A Hystérésis
- B Point de commutation Q1 (point d'apprentissage)
- C Point de commutation Q2 (point d'apprentissage)
- D Distance de mesure

Remarques

Respecter les directives d'utilisation conforme !

- ☞ Le produit n'est pas un capteur de sécurité et ne sert pas à la protection de personnes.
- ☞ Le produit ne doit être mis en service que par des personnes qualifiées.
- ☞ Employez toujours le produit dans le respect des directives d'utilisation conforme.

- Le temps de mesure dépend du degré de réflexion de l'objet et du mode de mesure.

Pour commander

Avec connecteur M12 et sortie en tension et sortie en courant

ODSL 8/V66-200-S12 - 11
ODSL 8/C66-200-S12 - 11

Désignation	Article n°
ODSL 8/V66-200-S12	50105761
ODSL 8/C66-200-S12	50108362

Consignes de sécurité laser

⚠ ATTENTION RAYONNEMENT LASER – LASER DE CLASSE 2

Ne pas regarder dans le faisceau !

L'appareil satisfait aux exigences de la norme CEI 60825-1:2007 (EN 60825-1:2007) imposées à un produit de la **classe laser 2**, ainsi qu'aux règlements de la norme U.S. 21 CFR 1040.10 avec les divergences données dans la « Notice laser n°50 » du 24 juin 2007.

- ↳ Ne regardez jamais directement le faisceau laser ou dans la direction de faisceaux laser réfléchis !
 - ↳ Regardez longtemps dans la trajectoire du faisceau peut endommager la rétine.
 - ↳ Ne dirigez pas le rayon laser de l'appareil vers des personnes !
 - ↳ Si le faisceau laser est dirigé vers une personne par inadvertance, interrompez-le à l'aide d'un objet opaque non réfléchissant.
 - ↳ Lors du montage et de l'alignement de l'appareil, évitez toute réflexion du rayon laser sur des surfaces réfléchissantes !
 - ↳ ATTENTION ! Si d'autres dispositifs d'alignement que ceux préconisés ici sont utilisés ou s'il est procédé autrement qu'indiqué, cela peut entraîner une exposition à des rayonnements et un danger pour les personnes.
 - ↳ Veuillez respecter les directives légales et locales de protection laser.
 - ↳ Les interventions et modifications de l'appareil ne sont pas autorisées.
- L'appareil ne contient aucune pièce que l'utilisateur doit régler ou entretenir.
Toute réparation doit exclusivement être réalisée par Leuze electronic GmbH + Co. KG.


REMARQUE

Mettre en place les panneaux d'avertissement et les plaques indicatrices de laser !

Des panneaux d'avertissement et des plaques indicatrices de laser sont apposés sur l'appareil (voir ①). Des panneaux d'avertissement et des plaques indicatrices de laser autocollants en plusieurs langues sont également joints à l'appareil (voir ②).

- ↳ Apposez la plaque indicatrice dans la langue du lieu d'utilisation sur l'appareil.
 - ↳ En cas d'installation de l'appareil aux États-Unis, utilisez l'autocollant portant l'annotation « Complies with 21 CFR 1040.10 ».
 - ↳ Si l'appareil ne comporte aucun panneau (p. ex. parce qu'il est trop petit) ou que les panneaux sont cachés en raison des conditions d'installation, disposez les panneaux d'avertissement et les plaques indicatrices à proximité de l'appareil.
- Disposez les panneaux d'avertissement et les plaques indicatrices de façon à ce qu'ils puissent être lus sans qu'il soit nécessaire de s'exposer au rayonnement laser de l'appareil ou autre rayonnement optique.

①





A Orifice de sortie du faisceau laser
B Panneau d'avertissement du laser

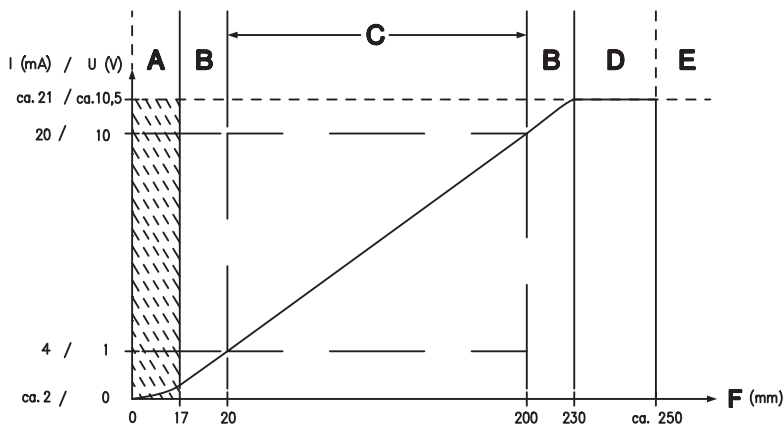
②

50101928-03

<p style="text-align: center;">LASERSTRAHLUNG NICHT IN DEN STRAHL BLICKEN</p> <p>Max. Leistung (peak): 1,2 mW Impulsdauer: 4 ms Wellenlänge: 650 nm</p> <p style="text-align: center;">LASER KLASSE 2 DIN EN 60825-1:2008-05</p>	<p style="text-align: center;">RADIAZIONE LASER NON FISSARE IL FASCIO</p> <p>Potenza max. (peak): 1,2 mW Durata dell'impulso: 4 ms Lunghezza d'onda: 650 nm</p> <p style="text-align: center;">APPARECCHIO LASER DI CLASSE 2 EN 60825-1:2007</p>
<p style="text-align: center;">LASER RADIATION DO NOT STARE INTO BEAM</p> <p>Maximum Output (peak): 1,2 mW Pulse duration: 4 ms Wavelength: 650 nm</p> <p style="text-align: center;">CLASS 2 LASER PRODUCT EN 60825-1:2007</p>	<p style="text-align: center;">RAYONNEMENT LASER NE PAS REGARDER DANS LE FAISCEAU</p> <p>Puissance max. (crête): 1,2 mW Durée d'impulsion: 4 ms Longueur d'onde: 650 nm</p> <p style="text-align: center;">APPAREIL A LASER DE CLASSE 2 EN 60825-1:2007</p>
<p>AVOID EXPOSURE – LASER RADIATION IS EMITTED FROM THIS APERTURE</p>	<p>EXPOSITION DANGEREUSE – UN RAYONNEMENT LASER EST ÉMIS PAR CETTE OUVERTURE</p>
<p style="text-align: center;">RADIACIÓN LASER NO MIRAR FIJAMENTE AL HAZ</p> <p>Potencia máx. (peak): 1,2 mW Duración del impulso: 4 ms Longitud de onda: 650 nm</p> <p style="text-align: center;">PRODUCTO LASER DE CLASE 2 EN 60825-1:2007</p>	<p style="text-align: center;">RADIAÇÃO LASER NÃO OLHAR FIXAMENTE O FEIXE</p> <p>Potência máx. (peak): 1,2 mW Período de pulso: 4 ms Comprimento de onda: 650 nm</p> <p style="text-align: center;">EQUIPAMENTO LASER CLASSE 2 EN 60825-1:2007</p>
<p style="text-align: center;">LASER RADIATION DO NOT STARE INTO BEAM</p> <p>Maximum Output (peak): 1,2 mW Pulse duration: 4 ms Wavelength: 650 nm</p> <p style="text-align: center;">CLASS 2 LASER PRODUCT IEC 60825-1:2007 Complies with 21 CFR 1040.10</p>	<p style="text-align: center;">激光辐射 勿直视光束</p> <p>最大输出 (峰值): 1,2 mW 脉冲持续时间: 4 ms 波长: 650 nm</p> <p style="text-align: center;">2 类激光产品 GB7247.1-2012</p>

Courbe caractéristique de la sortie analogique

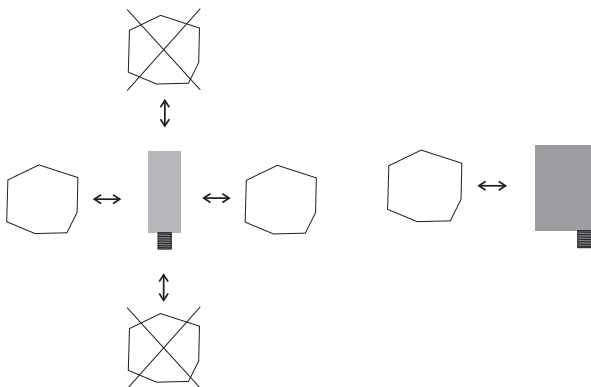


- A** Zone non définie
- B** Linéarité non définie
- C** Plage de mesure
- D** Objet détecté
- E** Pas d'objet détecté
- F** Distance de mesure

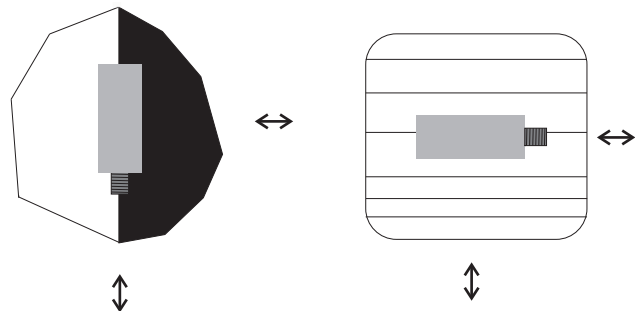
Remarques de montage

Des systèmes de fixation à commander séparément chez Leuze electronic sont disponibles pour le montage. Sinon, selon l'emplacement envisagé, les alésages traversants ou les taraudages permettent un montage individuel de l'ODSL 8. Lors de la fixation, éviter un déversement excessif de forces sur le boîtier.

Sens favorable d'entrée des objets

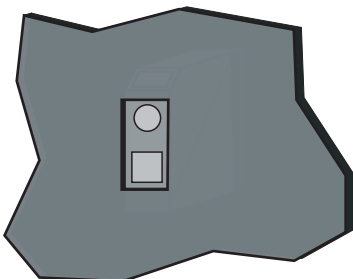


Montage recommandé pour des objets à surface structurée



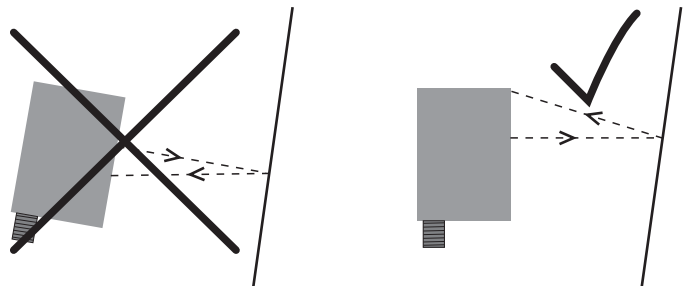
Vue à travers un évidement

Si l'ODSL 8 doit être installé derrière un cache, veillez à ce que l'évidement ait au moins la taille de la fenêtre optique, l'exactitude et même la réalisation de la mesure ne pouvant être garanties dans le cas contraire.



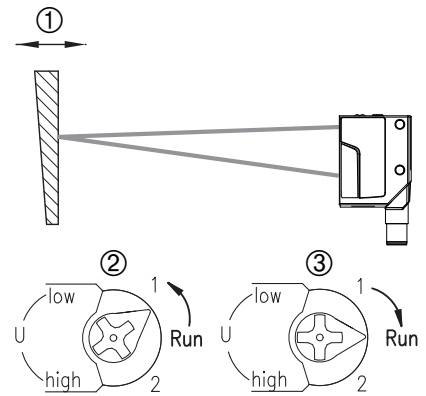
Alignement sur des objets de mesure à surface réfléchissante

Lorsque l'objet de mesure à saisir a une surface réfléchissante, selon l'angle sous lequel la surface de l'objet de mesure réfléchit la lumière, il sera impossible de procéder à une mesure. Orientez le capteur et l'objet de mesure de telle sorte que sous cet angle-là, le capteur puisse détecter l'objet de mesure dans tous les cas.



Auto-apprentissage T₁ avec commutateur rotatif

1. Positionnez l'objet de la mesure à la distance de mesure souhaitée (①).



2. Tourner le commutateur rotatif dans la position souhaitée (Low, High, 1, 2) (②). Attendre la confirmation optique par clignotement des DEL.

Fonction d'auto-apprentissage	Position du commutateur rotatif	DEL verte	DEL jaune
Sortie analogique 1V/4mA	low	Allumée	Clignote
Sortie analogique 10V/20mA	high	Clignote	Allumée
Sortie de commutation Q1	1	Clignotement en phase	
Sortie de commutation Q2	2	Clignotement en opposition de phase	

3. Pour l'apprentissage, tourner le commutateur rotatif en position « Run » (③). Attendre la confirmation optique par l'arrêt du clignotement (DEL verte allumée).

Remise de la sortie analogique aux réglages d'usine

Remise de la sortie analogique à 1V/4mA pour 20mm :

1. Positionner l'objet de mesure juste devant le début de la plage de mesure (20mm).
2. Tourner le commutateur rotatif sur « Low ». Attendre la confirmation optique par clignotement des DEL.
3. Pour l'apprentissage, tourner le commutateur rotatif en position « Run ». Attendre la confirmation optique par l'arrêt du clignotement (DEL verte allumée).

Remise de la sortie analogique à 10V/20mA pour 200mm :

1. Positionner l'objet de mesure juste après la fin de la plage de mesure (200mm).
2. Tourner le commutateur rotatif sur « High ». Attendre la confirmation optique par clignotement des DEL.
3. Pour l'apprentissage, tourner le commutateur rotatif en position « Run ». Attendre la confirmation optique par l'arrêt du clignotement (DEL verte allumée).

Messages d'erreur

Un clignotement permanent des DEL en position du commutateur « Run » signale que l'apprentissage n'a pas réussi (le capteur n'est pas prêt à fonctionner) :

DEL verte	DEL jaune	Erreur
Allumée	Clignote	Apprentissage de la sortie analogique à 1V/4mA n'a pas réussi
Clignote	Allumée	Apprentissage de la sortie analogique à 10V/20mA n'a pas réussi
Clignotement en phase		Apprentissage de la sortie de commutation Q1 n'a pas réussi
Clignotement en opposition de phase		Apprentissage de la sortie de commutation Q2 n'a pas réussi

Remède :

- répéter l'apprentissage ou
- couper la tension du capteur pour rétablir les anciennes valeurs.

