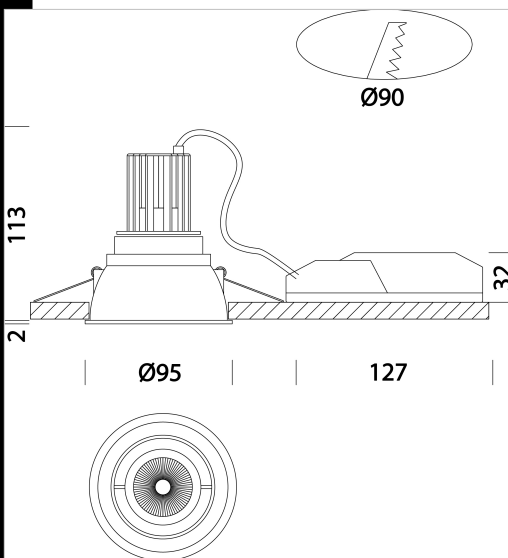


iSpot Tech 1

Corps: en aluminium moulé sous pression
 Réflecteur : polycarbonate métallisé haute performance.
 Normes: produit conforme aux normes EN60598 - CEI 34-21 et ayant un indice de protection IP44IK07 selon les normes EN60529.
 Groupe de risque photobiologique : Groupe 0 (exempt de risque).
 Facteur de puissance: $\geq 0,9$
 Maintien du flux lumineux à 80%: 50.000h (L80B20).



| Code | Gear | Kg | Lumen Output-K-CRI | WTot | Colour |
|-------------|--------|------|--------------------------------|------|--------|
| 22167010-00 | CLD-DI | 0,43 | LED COB-870lm-3000K-38°-CRI 92 | 10 W | BLANC |
| 22167011-00 | CLD-DI | 0,43 | LED COB-900lm-4000K-38°-CRI 92 | 10 W | BLANC |

Accessori



- verre strié - iSpotTech



- verre prismatique - iSpotTech



- grille de protection



Download

DXF 2D
 - it1.dxf
 Montaggi
 - ISPOT TECH REV6.pdf

The reported luminous flux is the flux emitted by the light source with a tolerance of $\pm 10\%$ compared to the indicated value. The W tot column indicates the total wattage absorbed by the system without exceeding 10% of the indicated