

Borne RAZE

96631800 RAW 1L35-730 WP HF CL2 6K ANT

THORN

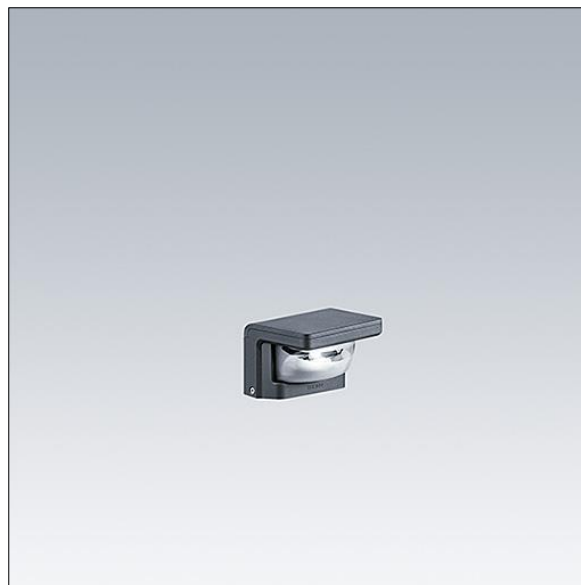
LED 15W RAB1L35-730WP	ISO 9223 C5	IP66	IK10					
------------------------------	----------------	------	------	--	--	--	--	--

Borne RAZE

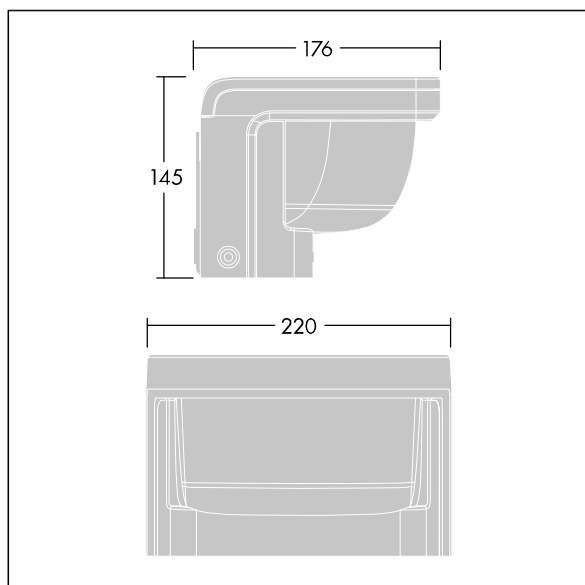
Luminaire LED mural incorporant la technologie Flat beam® de Thorn. 1 LED alimentée en 350mA. intégré Driver inclus. Classe électrique II, IP66, IK10. Corps : fonderie aluminium (EN44300, compatible avec l'installation en bord de mer), thermopoudré, texturé gris anthracite 900 sablé. Vasque : traitement anti-UV Polycarbonate (PC), semi-dépoli. Fixations : Acier inox. Livré avec LED 3 000 K.

Protection contre la surtension 6 kV de série.

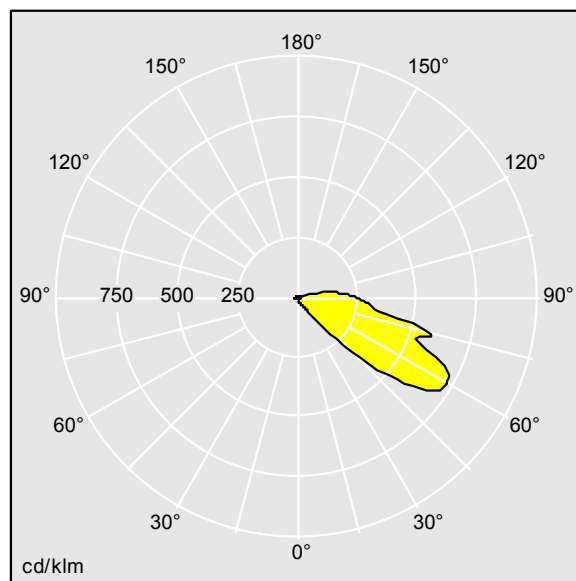
Dimensions : 176 x 220 x 145 mm
Puissance du luminaire: 15 W
Flux lumineux du luminaire: 1142 lm
Efficacité lumineuse du luminaire: 76 lm/W
Poids : 2,77 kg



TLG_RAZB_F_HEAD_PDB.jpg



TLG_RAZB_M_HEAD.wmf



TL_RAB1L35WP730.ltd

Position de la lampe: STD - Standard
Source lumineuse: LED
Flux lumineux du luminaire*: 1142 lm
Efficacité lumineuse du luminaire*: 76 lm/W
Indice min. de rendu des couleurs: 70
Rend.: 1,00 Rend. Sup.: 0,09 Rend. Inf.: 0,91

Convertisseur: 1 x 87500877 LCO 40/200-1050/64 NF
C ADV3
Température de couleur*: 3000 Kelvin
Tolérance de la couleur (MacAdam intial): 3
Vie utile nominale (B10)*:
L70 100000h à 25°C
Puissance du luminaire*: 15 W

Ce produit contient une source lumineuse de classe d'efficacité énergétique D.

Toutes les valeurs marquées d'un * sont des valeurs nominales. Thorn utilise des composants testés et éprouvés, en provenance des meilleurs fournisseurs. Dans certains cas isolés, il se peut qu'il y ait des pannes de nature technologique au niveau des LED individuels, pendant le cycle de vie nominal du produit. Les normes internationales fixent la tolérance du flux initial et de la charge associée à $\pm 10\%$. Sauf indication contraire, les valeurs sont applicables pour une température ambiante de 25°C.

Les produits de Thorn Lighting sont perfectionnés en permanence. Nous nous réservons le droit d'apporter des modifications à nos produits sans autres publications.
© Thorn Lighting