



**finder**<sup>®</sup>

SWITCH TO THE FUTURE

# Boutons poussoirs sans fil et accessoires YESLY



SÉRIE  
**1Y**



### Gateway

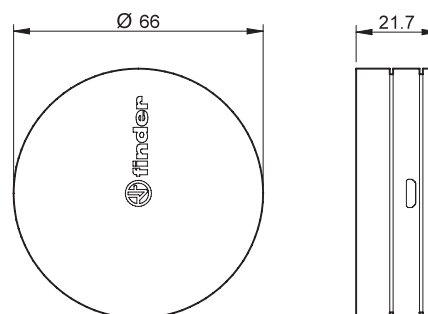
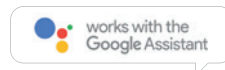
Avec le GATEWAY, vous pouvez contrôler votre système YESLY à distance, où que vous soyez. Fini d'oublier d'éteindre vos lumières ou de fermer vos volets roulants. Vous pouvez vérifier leur statut, où vous voulez, quand vous voulez, et le modifier si nécessaire.

De plus, grâce au GATEWAY, il est aussi possible de gérer votre système par commande vocale en utilisant GOOGLE ASSISTANT ou AMAZON ALEXA.

Le GATEWAY se connecte via le réseau WiFi 2.4GHz de votre habitation.

Si la connexion WiFi de votre résidence ne fonctionne plus, le système YESLY continuera de fonctionner en Bluetooth.

1Y.GU.005



### Type

Gateway Yesly

1Y.GU.005

### Caractéristiques générales

Source d'alimentation

5 V – 1 A min

Fréquence opérationnelle

WiFi 2.4 GHz / Bluetooth 4.2 BLE

Température ambiante °C

-10...+50

Portée de transmission

Environ 10m en champs libre et sans obstacle.  
La portée peut varier en fonction de la structure du bâtiment.

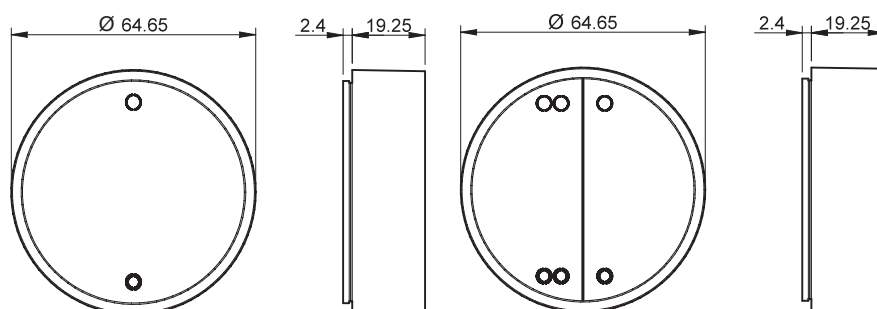
Homologations (suivant les types)



**BEYON - Bouton poussoir sans fil**

BEYON est un bouton poussoir innovant qui permet de contrôler les dispositifs YESLY

- Le design épuré de BEYON s'adapte à tout type de style pour une intégration discrète et élégante.
- BEYON peut être associé aux autres dispositifs YESLY (actionneurs, variateurs...) avec l'application Finder Toolbox. Il peut commander l'allumage, l'extinction ou la variation de l'éclairage ainsi que le contrôle de volets roulants.
- BEYON peut être configuré pour activer des scénarios.
- BEYON fonctionne sans pile ni batterie et n'a pas besoin d'être rechargé.
- Disponible en 2 ou 4 canaux.

**1Y.13.Bxx**

Types	
BEYON – Bouton poussoir sans fil 2 canaux, blanc	<b>1Y.13.B10</b>
BEYON – Bouton poussoir sans fil 2 canaux, noir	<b>1Y.13.B12</b>
BEYON – Bouton poussoir sans fil 4 canaux, blanc	<b>1Y.13.B20</b>
BEYON – Bouton poussoir sans fil 4 canaux, noir	<b>1Y.13.B22</b>
Caractéristiques générales	
Alimentation	Auto- alimenté
Fréquence opérationnelle	2.4 GHz Bluetooth 4.2 BLE
Nombre de cycles	cycles 50 000
Température ambiante	°C -25...+65
Portée de transmission	Environ 10m en champs libre et sans obstacle. La portée peut varier en fonction de la structure du bâtiment.
Couleurs	Blanc - Noir
Dimensions	mm 64.6 Ø x 24.6
<b>Homologations</b> (suivant les types)	<b>CE FCC IC</b>

Le bouton poussoir **BEYON** est fourni avec un disque magnétique et un patch adhésif. Il est possible de les fixer n'importe où : métal, bois, verre. **BEYON** est aussi fourni avec 3 bagues en silicone pour pouvoir reconnaître le bouton associé à une fonction spécifique ou à une pièce. **BEYON** est disponible en blanc ou en noir, Les couleurs des bagues en silocone fournies sont : bleu Finder, gris nuit et blanc.



**Bouton poussoir mural 013.B9**

Le 013.B9 est un bouton poussoir innovant qui permet de contrôler les dispositifs YESLY

- Le 13.B9 peut être associé aux autres dispositifs YESLY (actionneurs, variateurs...) avec l'application Finder Toolbox. Il peut commander l'allumage, l'extinction ou la variation de l'éclairage ainsi que le contrôle de volets roulants.
- Il peut être configuré pour activer des scénarios.
- Le 13.B9 fonctionne sans pile ni batterie et n'a pas besoin d'être rechargé.
- Disponible en 2 ou 4 canaux

**013.B9**



**Type**

Bouton poussoir 013.B9  
(peut être configuré en 2 ou 4 canaux)

**013.B9**

**Caractéristiques générales**

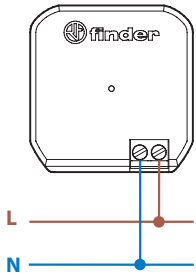
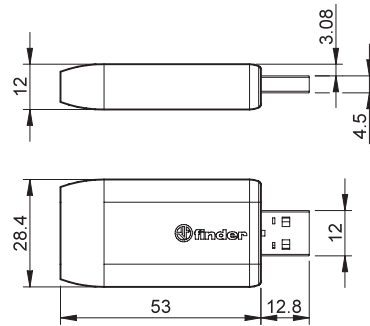
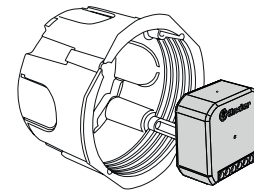
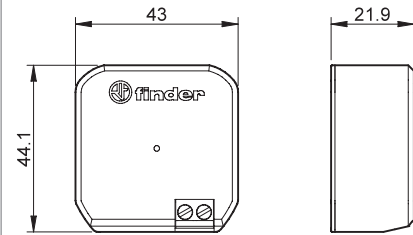
Alimentation	Auto- alimenté
Fréquence opérationnelle	2.4 GHz Bluetooth 4.2 BLE
Nombre de cycles	cycles 50 000
Température ambiante	°C -25...+65
Portée de transmission	Environ 10m en champs libre et sans obstacle. La portée peut varier en fonction de la structure du bâtiment.
Couleurs	Blanc
Dimensions	mm 82 x 82 x 14
<b>Homologations</b> (suivant les types)	<b>CE FCC IC</b>

Le bouton poussoir **013.B9** est fourni avec un patch adhésif. Il est possible de les fixer n'importe où : métal, bois, verre - son installation peut être effectuée sans travaux important.

Le bouton poussoir **013.B9** est fourni avec un adaptateur pour une configuration 2 ou 4 canaux

**Amplificateur de portée**

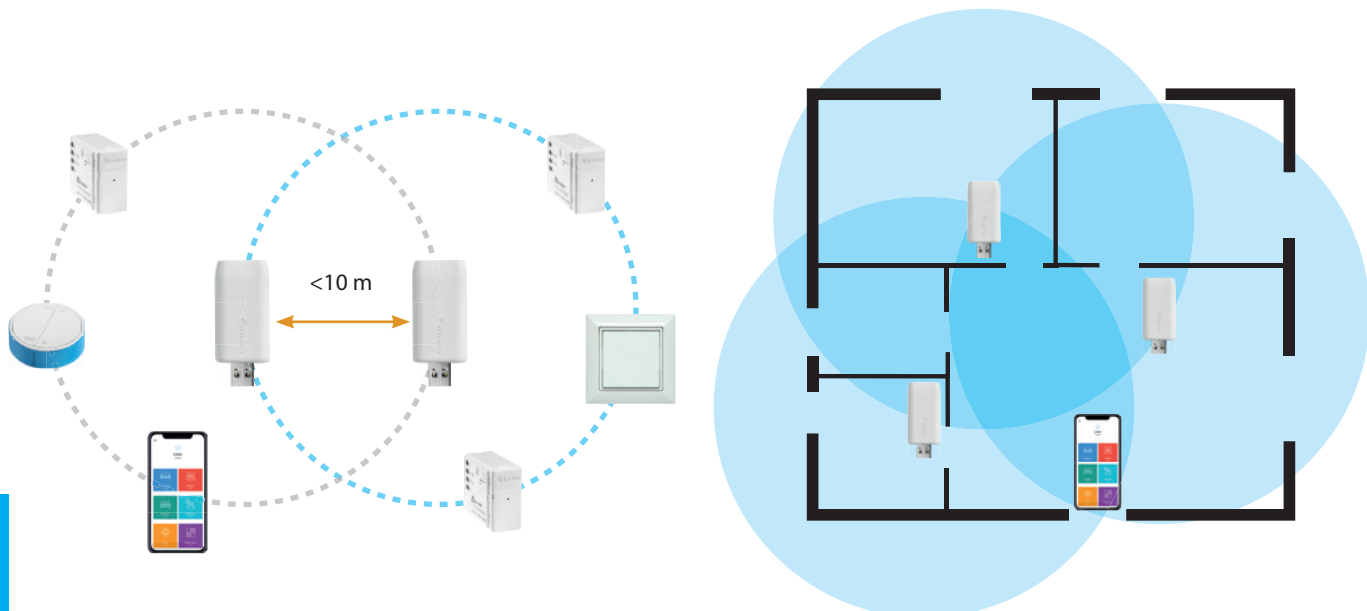
- Les amplificateurs de portée permettent d'étendre la portée effective de transmission des boutons poussoirs et des dispositifs YESLY si votre smartphone ne peut pas communiquer directement avec eux à cause de la distance.
- Les amplificateurs de portée sont "plug and play", il n'ont pas besoin d'être configurés.
- Ils sont équipés d'une LED de signalisation qui indique qu'il sont en fonctionnement.

**Schéma de raccordement  
Type 1Y.E8.230****1Y.EU.005****1Y.E8.230**

Types		
Amplificateur de portée USB	<b>1Y.EU.005</b>	
Amplificateur de portée 110...230 V AC	<b>1Y.E8.230</b>	
Caractéristiques générales		
Tension d'alimentation	Connecteur USB 5V – 0.5 A min	110...230 V AC (50/60Hz)
Fréquence opérationnelle	2.4 GHz	
Température ambiante	°C –10...+50	
Portée de transmission	Environ 10m en champs libre et sans obstacle. La portée peut varier en fonction de la structure du bâtiment.	
<b>Homologations</b> (selon le type)	<b>CE FCC IC</b>	

L'amplificateur de portée doit être installé à une distance maximum de 10m des appareils YESLY. Jusqu'à 4 amplificateurs peuvent être utilisés dans le même système.

Il peut être installé dans n'importe quelle prise USB qui délivre au minimum 5V et 0.5A.



**Interface à 2 entrées YESLY**

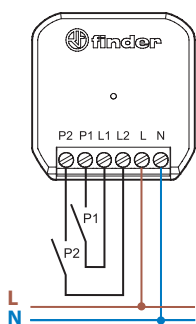
Elle a été développée pour intégrer au système YESLY un signal d'entrée type contact sec ou alimenté par une phase. Il est donc possible de contrôler les dispositifs YESLY pour l'éclairage ou les volets roulants sans obligatoirement utiliser un bouton poussoir YESLY.

- 2 entrées (P1 et P2)
- Adaptée pour le contrôle des dispositifs YESLY avec des boutons poussoirs ou interrupteurs standards.

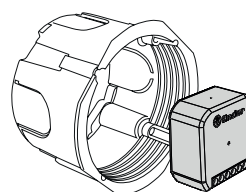
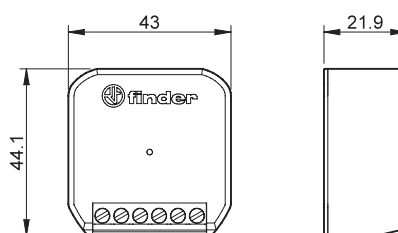
Exemple : en l'intégrant dans une installation résidentielle existante pour la commande d'éclairage ou avec une sortie automate, contacts relais, etc...

- Programmation par smartphone avec l'application Finder Toolbox Plus
- Compatible avec bouton poussoir lumineux [max 5 (≤1 mA)]
- Portée de transmission : environ 10 m en champ libre et sans obstacle

**Schéma de raccordement**



**1Y.P2.8.230.B000**



**Type**

Interface 2 entrées YESLY

**1Y.P2.8.230.B000**

**Caractéristiques générales**

Tension d'alimentation

110...230 V AC

Fréquence opérationnelle

2.4 GHz

Température ambiante °C

-10...+50

Portée de transmission

Environ 10m en champs libre et sans obstacle.  
La portée peut varier en fonction de la structure du bâtiment..

**Homologations** (selon le type)



