

# NBC-M 8MS/ 1,0-93B/R4AC - Câble de réseau



1407352

<https://www.phoenixcontact.com/fr/produits/1407352>

Veillez tenir compte du fait que les données affichées dans ce document PDF proviennent de notre catalogue en ligne. Vous trouverez les données complètes dans la documentation utilisateur. Nos conditions générales d'utilisation des téléchargements sont applicables.



Câble de réseau, Ethernet (100 Mbit/s), PROFINET (100 Mbit/s), EtherCAT® (100 Mbit/s), 4-pôles, blindé, connecteur mâle droit M8, détrompage: A / IP67, sur connecteur mâle droit RJ45 / IP20, longueur de câble: 1 m

## Données commerciales

Référence	1407352
Conditionnement	1 Unité(s)
Commande minimum	1 Unité(s)
Remarque	Fabrication à la commande (pas de reprise)
Clé de vente	BF1BJI
Product key	BF1BJI
Page catalogue	Page 394 (C-2-2019)
GTIN	4046356774802
Poids par pièce (emballage compris)	90 g
Poids par pièce (hors emballage)	90 g
Numéro du tarif douanier	85444290
Pays d'origine	PL

## Caractéristiques techniques

### Remarques

Généralités	Vous trouverez davantage de produits avec un type et une longueur de câble variables dans la section Accessoires
-------------	--

### Propriétés du produit

Type de produit	Câble de données préconfectionné
Type de capteur	Ethernet
Nombre de pôles	4
Application	Standard
Blindé	oui
Détrompage	A

### Interfaces

Système de bus	Ethernet
Type de signal/catégorie	Ethernet, 100 Mbit/s
	PROFINET, 100 Mbit/s
	EtherCAT <sup>®</sup> , 100 Mbit/s

### Signalisation

Affichage d'état	Non
Présence d'un affichage d'état	Non

### Propriétés électriques

Tension nominale $U_N$	30 V AC
	30 V DC
Intensité nominale $I_N$	1 A
Support de transmission	Cuivre

### Connecteur

#### Raccordement 1

Type	connecteur mâle droit M8 / IP67
Nombre de pôles	4
Type de codage	A (Standard)
Couleur surface de prise	noir
Matériau	CuSn (Contact)
	Ni/Au (Surface des contacts)
	TPU GF (Porte-contacts)
	TPU, ignifuge, autoextinguible (Surface de prise)
	Zinc moulé sous pression, nickelé (Raccordement vissé)
Cycles d'enfichage	≥ 100
Résistance de contact	≤ 5 mΩ
Résistance d'isolement	≥ 100 MΩ

# NBC-M 8MS/ 1,0-93B/R4AC - Câble de réseau



1407352

<https://www.phoenixcontact.com/fr/produits/1407352>

Couple de serrage	0,2 Nm
Indice de protection	IP67
Température ambiante (fonctionnement)	-25 °C ... 90 °C
Nombre de pôles	4
Cycles d'enfichage	100

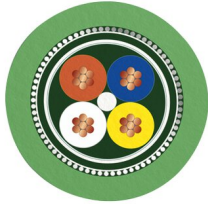
## Raccordement 2

Type	connecteur mâle droit RJ45 / IP20
Nombre de pôles	4 (8)
Couleur surface de prise	noir
Matériau	CuSn (Contact) Ni/Au (Surface des contacts) PA (Porte-contacts) PA (Boîtiers)
Cycles d'enfichage	≥ 750
Température ambiante (fonctionnement)	-25 °C ... 80 °C
Nombre de pôles	4
Indice de protection	IP20

## Câble/conducteur

Longueur du câble	1 m
-------------------	-----

## PROFINET PVC flexible CAT5 [93B]

Dessin coté	
Poids de gaine	67 kg/km
Style UL AWM	21694
Nombre de pôles	4
Blindé	oui
Type	PROFINET PVC flexible CAT5 [93B]
Structure du conducteur	1x4xAWG22/7, SF/TQ
Durée du parcours du signal	5,3 ns/m
Vitesse du signal	0,66 c
Structure du conducteur ligne de signal	7x 0,25 mm
AWG ligne de signaux	22
Section de câble	4x 0,34 mm <sup>2</sup>
Diamètre de fil avec isolant	1,55 mm
Diamètre extérieur du câble	6,5 mm ±0,2 mm
Gaine extérieure, matériau	PVC

# NBC-M 8MS/ 1,0-93B/R4AC - Câble de réseau



1407352

<https://www.phoenixcontact.com/fr/produits/1407352>

Gaine extérieure, coloris	vert RAL 6018
Matériau conducteur	Cordon Cu étamé
Matériau isolant de fil	PE
Fil, coloris	blanc, jaune, bleu, orange
Épaisseur gaine extérieure	env. 0,9 mm
Câblage total	Quarte en étoile
Revêtement optique de blindage	85 %
Résistance d'isolement	≥ 500 MΩ*km
Résistance de liaison	≤ 20,00 mΩ/m (pour 10 MHz)
Résistance de boucle	≤ 120,00 Ω/km
Impédance d'onde	100 Ω ±15 Ω (pour 100 MHz)
Tension nominale câble	600 V
Tension d'essai fil/fil	2000 V (50 Hz, 1 min.)
Tension d'essai fil/blindage	2000 V (50 Hz, 1 min.)
Rayon de courbure minimum, position fixe	3 x D
Rayon de courbure minimum, position flexible	7 x D
Rayon de courbure minimal, pose fixe	20 mm
Rayon de courbure minimal, pose souple	46 mm
Affaiblissement paradiaphonique (NEXT)	80 dB (pour 1 MHz)
	76 dB (pour 4 MHz)
	70 dB (pour 10 MHz)
	65 dB (pour 16 MHz)
	63 dB (pour 20 MHz)
	60 dB (pour 31,25 MHz)
	55 dB (pour 62,5 MHz)
	50 dB (pour 100 MHz)
Effet d'écran	2,1 dB (pour 1 MHz)
	4 dB (pour 4 MHz)
	6,3 dB (pour 10 MHz)
	8 dB (pour 16 MHz)
	9 dB (pour 20 MHz)
	11,4 dB (pour 31,25 MHz)
	16,5 dB (pour 62,5 MHz)
	21,3 dB (pour 100 MHz)
Résistance à la propagation des flammes	selon UL 1685 (CSA FT 4)
Résistance à l'huile	particulièrement résistant à l'huile
Résistance spéciale	résistant aux UV selon UL 1581, section 1200
Température ambiante (fonctionnement)	-40 °C ... 70 °C (câble, pose fixe)
	-40 °C ... 70 °C (Câble, pose souple)
Température ambiante (montage)	-20 °C ... 60 °C

## Conditions environnementales et de durée de vie

### Conditions ambiantes

# NBC-M 8MS/ 1,0-93B/R4AC - Câble de réseau



1407352

<https://www.phoenixcontact.com/fr/produits/1407352>

Indice de protection	IP65 (Connecteur mâle M8)
	IP67 (Connecteur mâle M8)
	IP20 (Connecteur RJ45)
Température ambiante (fonctionnement)	-25 °C ... 90 °C (Connecteur mâle M8)
	-25 °C ... 60 °C (Connecteur RJ45)

## Normes et spécifications

M8

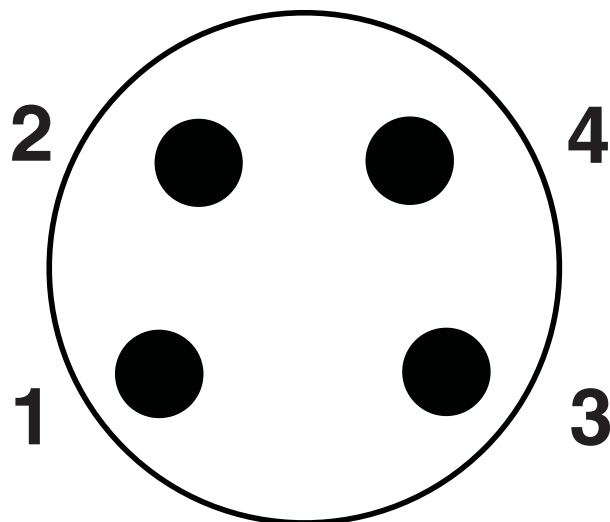
Désignation de la norme	Connecteur M8
Normes/prescriptions	CEI 61076-2-104

Dessins

Schéma de connexion



Dessin schématique



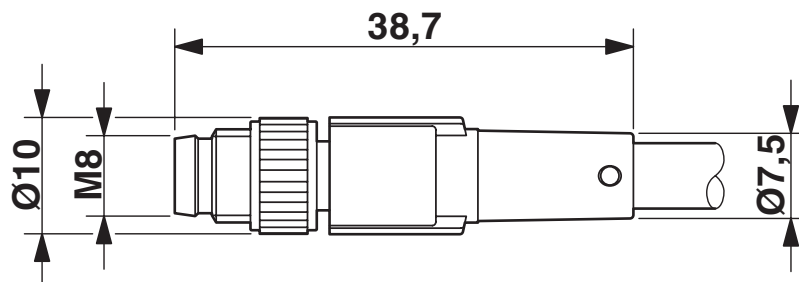
Nombre de pôles M8 mâle, 4 pôles, vue côté mâle

# NBC-M 8MS/ 1,0-93B/R4AC - Câble de réseau

1407352

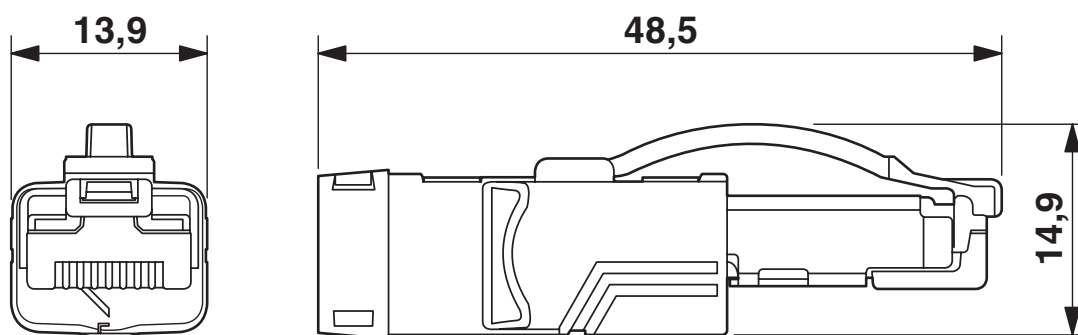
<https://www.phoenixcontact.com/fr/produits/1407352>

Dessin coté



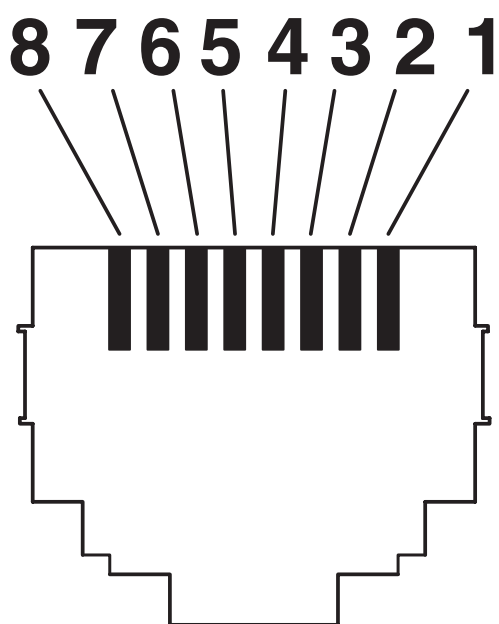
Connecteur mâle M8 x 1, version droite

Dessin coté



Connecteur RJ45, IP20

Dessin schématique



Nombre de pôles connecteur mâle RJ45



# NBC-M 8MS/ 1,0-93B/R4AC - Câble de réseau



1407352

<https://www.phoenixcontact.com/fr/produits/1407352>

## Homologations

📄 To download certificates, visit the product detail page: <https://www.phoenixcontact.com/fr/produits/1407352>



**EAC-RoHS**

Identifiant de l'homologation: RU D-DE.HB35.B.00387

1407352

<https://www.phoenixcontact.com/fr/produits/1407352>

## Classifications

### ECLASS

ECLASS-11.0	27060307
ECLASS-12.0	27060307
ECLASS-13.0	27060307

### ETIM

ETIM 8.0	EC001855
----------	----------

### UNSPSC

UNSPSC 21.0	26121600
-------------	----------

## Conformité environnementale

China RoHS	Période d'utilisation conforme : illimitée = EFUP-e
	Aucune substance dangereuse dépassant les valeurs seuils ;

# NBC-M 8MS/ 1,0-93B/R4AC - Câble de réseau



1407352

<https://www.phoenixcontact.com/fr/produits/1407352>

## Accessoires

### NBC-M 8MS-R4AC/.../... - Câble de réseau

1408717

<https://www.phoenixcontact.com/fr/produits/1408717>



Câble de réseau, Ethernet (100 Mbit/s), PROFINET (100 Mbit/s), EtherCAT<sup>®</sup> (100 Mbit/s), 4-pôles, Type de câble variable, blindé, connecteur mâle droit M8, détrompage: A / IP67, sur connecteur mâle droit RJ45 / IP20, longueur de câble: Longueur au choix (0,2... 40,0 m)

### NBC-M 8MS-M 8MS/.../... - Câble de réseau

1408718

<https://www.phoenixcontact.com/fr/produits/1408718>



Câble de réseau, Ethernet (100 Mbit/s), PROFINET (100 Mbit/s), EtherCAT<sup>®</sup> (100 Mbit/s), 4-pôles, Type de câble variable, blindé, connecteur mâle droit M8, détrompage: A / IP67, sur connecteur mâle droit M8, détrompage: A / IP67, longueur de câble: Longueur au choix (0,2... 40,0 m)

## NBC-M 8MS/ 1,0-93B/R4AC - Câble de réseau

1407352

<https://www.phoenixcontact.com/fr/produits/1407352>



## NBC-M 8FS-R4AC/.../... - Câble de réseau

1408714

<https://www.phoenixcontact.com/fr/produits/1408714>



Câble de réseau, Ethernet (100 Mbit/s), PROFINET (100 Mbit/s), EtherCAT® (100 Mbit/s), 4-pôles, Type de câble variable, blindé, connecteur mâle droit RJ45 / IP20, sur Connecteur femelle droit M8, détrompage: A / IP67, longueur de câble: Longueur au choix (0,2... 40,0 m)

---

## NBC-M 8MS-M 8FS/.../... - Câble de réseau

1408715

<https://www.phoenixcontact.com/fr/produits/1408715>



Câble de réseau, Ethernet (100 Mbit/s), PROFINET (100 Mbit/s), EtherCAT® (100 Mbit/s), 4-pôles, Type de câble variable, blindé, connecteur mâle droit M8, détrompage: A / IP67, sur Connecteur femelle droit M8, détrompage: A / IP67, longueur de câble: Longueur au choix (0,2... 40,0 m)

## NBC-M 8MS/ 1,0-93B/R4AC - Câble de réseau

1407352

<https://www.phoenixcontact.com/fr/produits/1407352>



## PROT-M 8 FS-PA-CHAIN - Capuchon de fermeture

1430857

<https://www.phoenixcontact.com/fr/produits/1430857>

Cache de protection M8 en plastique avec bande de fixation pour lignes de capteurs, pour connecteurs mâles M8



## TSD 02 SAC - Tournevis dynamométrique

1208487

<https://www.phoenixcontact.com/fr/produits/1208487>

Tournevis dynamométrique, couple de serrage pré réglé de 0,2Nm et entraînement hexagonal de 4 mm pour connecteur M8



# NBC-M 8MS/ 1,0-93B/R4AC - Câble de réseau



1407352

<https://www.phoenixcontact.com/fr/produits/1407352>

## SAC BIT M8-D10 - Outil

1208461

<https://www.phoenixcontact.com/fr/produits/1208461>



Embout enfichable pour le montage des connecteurs M8 avec écrou moleté et un diamètre moleté de 10 mm, pour emmanchement à six pans de 4 mm

---

Phoenix Contact 2023 © - Tous droits réservés

<https://www.phoenixcontact.com>

PHOENIX CONTACT SAS

52 Boulevard de Beaubourg Emerainville

77436 Marne La Vallée Cedex 2 France

+33 (0) 1 60 17 98 98

[documentation@phoenixcontact.fr](mailto:documentation@phoenixcontact.fr)