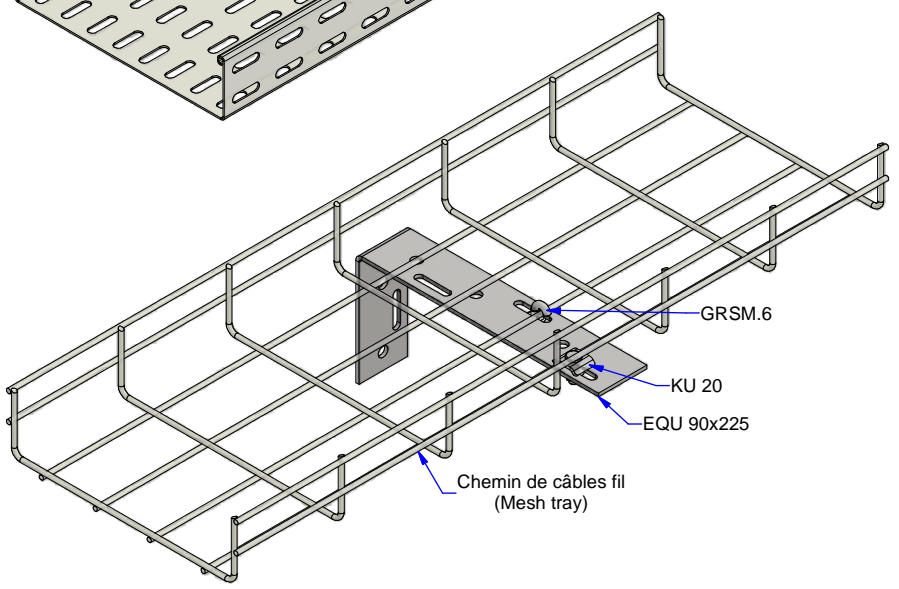
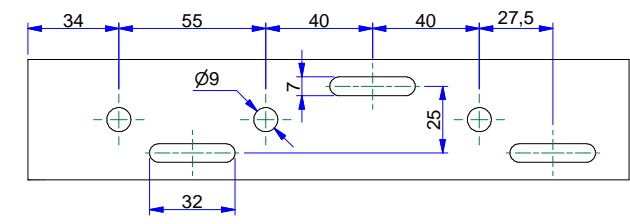
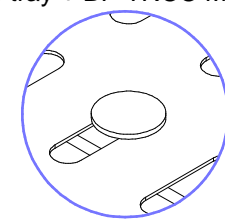


Chemin de câbles tôle
+ BP TRCC M6x12 HE
(Cable tray + BP TRCC M6x12 HE)




Description	Code	Masse/Weight	Ep./Th.	 daN
		Kg/p	mm	
EQU 90x225 GC	614124	0,27	3,00	16

HDG : Hot dip galvanised according to ISO 1461.
GC : Tôle d'acier galvanisé à chaud après fabrication suivant NF EN ISO 1461



www.niedaxfrance.fr

EQUERRE 90-225 GC CORNER BRACKET 90X225 HDG		
ASSISTANCE TECHNIQUE +33 (0)1 55 95 92 17 pole.technique@niedax.fr		
FT02591		