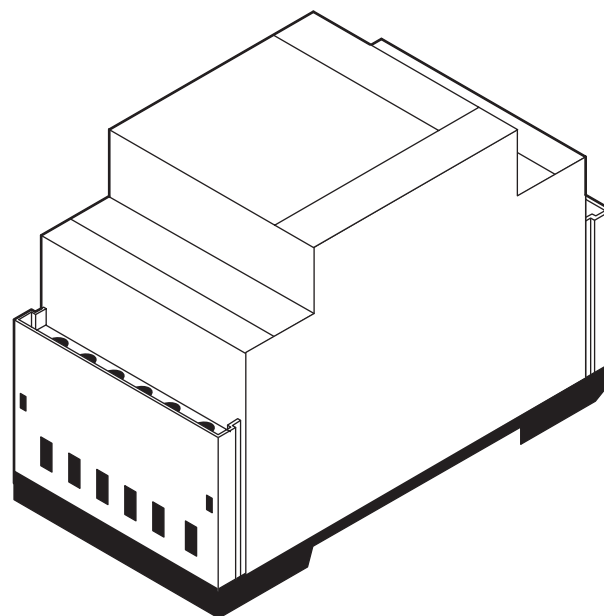


RELÈ MONOSTABILE A 2 SCAMBI
MONOSTABLE RELAY BOX WITH 2 COMMUTATIONS
RELAIS MONOSTABLE A DEUX ECHANGES
RELÉ MONOESTABLE DE 2 INTERCAMBIOS
MONOSTABILES RELAIS MIT ZWEI WEICHEN

Sch./Ref. 788/52



ITALIANO

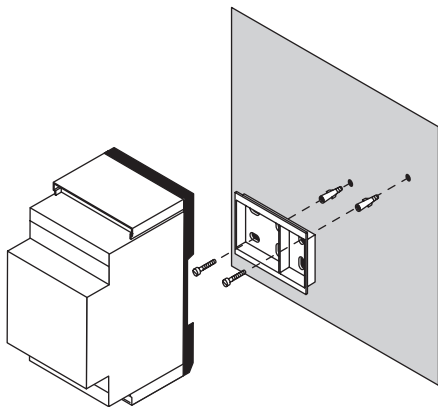
Questo dispositivo può essere utilizzato sia come ripetitore di chiamata che per l'attivazione di carichi elettrici quali, ad esempio, lampade supplementari per l'uso di telecamere separate dalla pulsantiera.

CARATTERISTICHE TECNICHE

Alimentazione:	12Vca nominali 12Vcc; 18Vca; 18Vcc
Consumo:	100mA eff nominali @ 12Vca
Portata massima contatti relè:	5A @ 100V
Dimensioni:	3 moduli DIN
Larghezza:	54mm
Altezza:	90mm
Profondità:	64mm

INSTALLAZIONE

Il dispositivo può essere fissato su barra DIN oppure a muro tramite viti e tasselli.



INTERCAMBIABILITÀ Sch. 788/21, Sch. 788/5 e Sch. 788/30 CON Sch. 788/52

In tabella si riporta la sequenza dei morsetti corrispondenti tra di loro.

ENGLISH

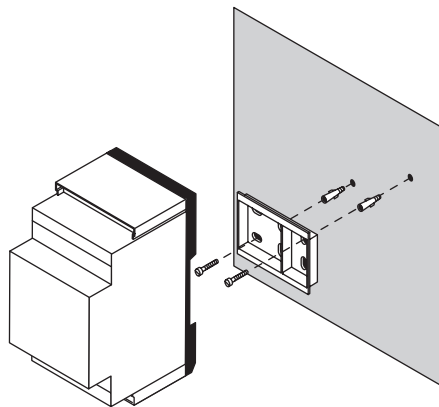
This device can be used as a call repeater and for operating electrical loads such as, for example, supplementary lights for using cameras independently from the door panels.

SPECIFICATIONS

Power:	12Vca nominal 12Vcc; 18Vca; 18Vcc
Consumption:	100mA eff nominal @ 12Vca
Max. relay contact power:	5A @ 100V
Dimensions:	3 modules DIN
Width:	54mm
Height:	90mm
Depth:	64mm

INSTALLATION

The device can be fastened to a DIN bar or bolted to the wall.



INTERCHANGEABILITY Ref. 788/21, Ref. 788/5 and Ref. 788/30 with Ref. 788/52

The corresponding terminal sequence is shown in the table.

FRANÇAIS

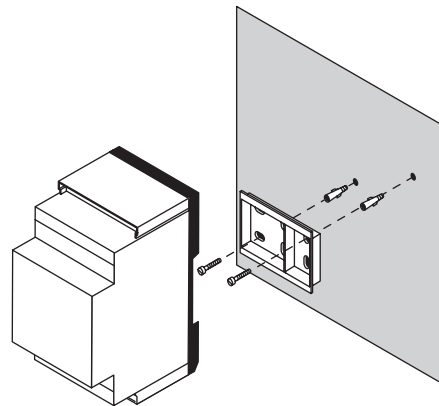
Ce dispositif peut être utilisé en guise de répéteur d'appel ou pour l'activation de charges électriques (par exemple, ampoules supplémentaires utilisées avec des caméras séparées du clavier).

CARACTÉRISTIQUES TECHNIQUES

Alimentation:	12Vca nominal 12Vcc; 18Vca; 18Vcc
Consommation:	100mA eff nominal @ 12Vca
Capacité maximum des contacts du relais:	5A @ 100V
Dimensions:	3 modules DIN
Largeur:	54mm
Hauteur:	90mm
Profondeur:	64mm

INSTALLATION

Ce dispositif peut être installé sur une barre DIN ou bien fixé au mur à l'aide de vis et chevilles.



INTERCHANGEABILITE Réf. 788/21, Réf. 788/5 et Réf. 788/30 AVEC Réf. 788/52

Le tableau indique l'ordre des bornes correspondant les unes aux autres.

ESPAÑOL

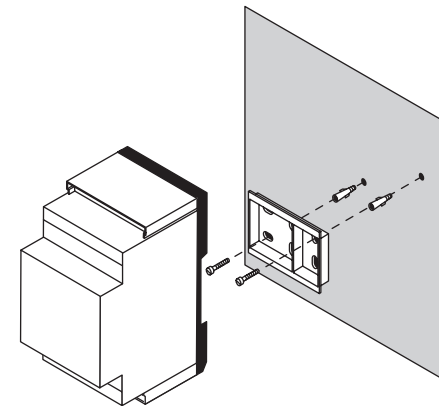
Este dispositivo se puede utilizar como repetidor de llamada y también para la activación de cargas eléctricas como, por ejemplo, luces adicionales para el uso de cámaras TV separadas del teclado.

CARACTERÍSTICAS TÉCNICAS

Alimentación:	12Vca nominal 12Vcc; 18Vca; 18Vcc
Consumo:	100mA eff nominal @ 12Vca
Capacidad máxima de los contactos relé:	5A @ 100V
Dimensiones:	3 módulos DIN
Anchura:	54mm
Altura:	90mm
Fondo:	64mm

INSTALACIÓN

El dispositivo se puede fijar en barra DIN o en la pared, mediante tacos y tornillos.



INTERCAMBIABILIDAD Ref. 788/21, Ref. 788/5 y Ref. 788/30 POR Ref. 788/52

En la tabla se presenta la secuencia de los bornes correspondientes entre sí.

DEUTSCH

Diese Vorrichtung kann sowohl als Rufwiederholung als auch für die Aktivierung von elektrischen Ladungen eingesetzt werden, wie z.B. zusätzliche Lampen für den Einsatz von vom Tastenfeld getrennten Kameras.

TECHNISCHE DATEN

Versorgung: **12Vca** **nennwert**
12Vcc; 18Vca; 18Vcc

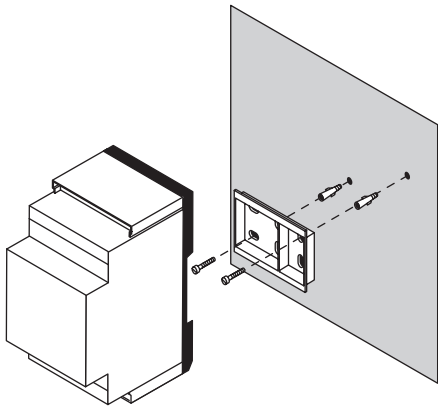
Verbrauch: **100mA** **eff** **nennwert @ 12Vca**

Maximale Stromfestigkeit der Relaiskontakte: **5A @ 100V**

Abmessungen: **3 module DIN**
 Breite: **54mm**
 Höhe: **90mm**
 Tiefe: **64mm**

INSTALLATION

Die Vorrichtung kann auf einer DIN-Schiene oder mittels Schrauben und Dübeln an der Wand befestigt werden.



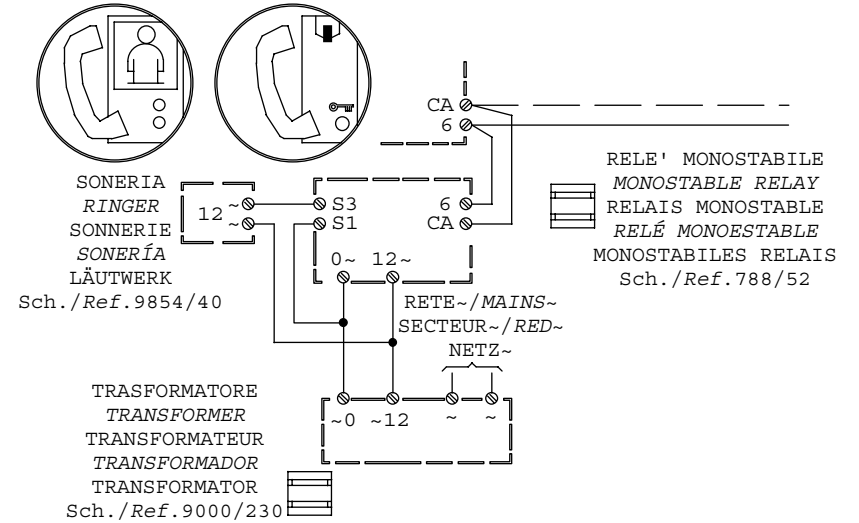
AUSTAUSCHBARKEIT Karte 788/21, Karte 788/5 und Karte 788/30 MIT Karte 788/52

In der Tabelle wird die Folge der sich untereinander entsprechenden Klemmen aufgeführt.

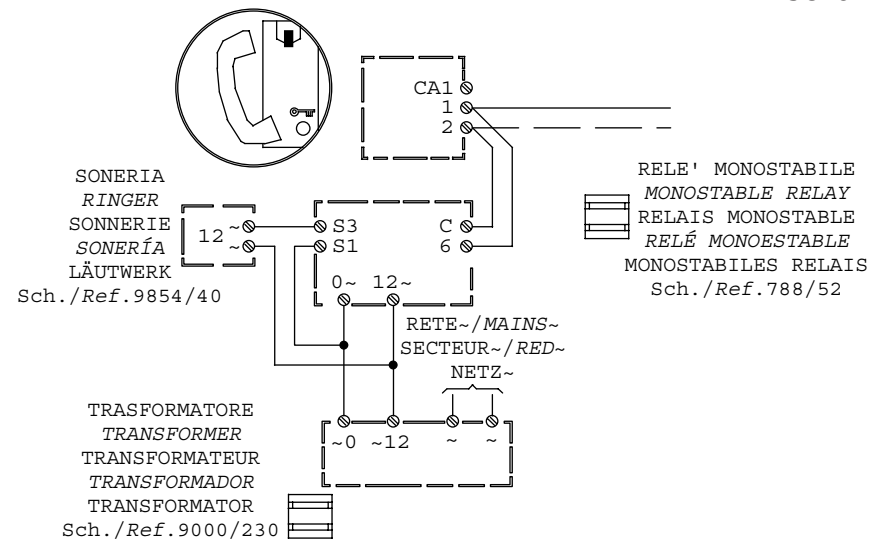
CORRISPONDENZA DEI MORSETTI TERMINAL CORRESPONDENCE CORRESPONDANCE DES BORNES COINCIDENCIA DE LOS BORNES ENTSPRECHUNG DER KLEMMEN

Sch./Ref. 788/21	Sch./Ref. 788/5	Sch./Ref. 788/30	Sch./Ref. 788/52
~12 (R1-1)	15	15	12~(15)
C	-		C
CA	-		CA
0~	-		0~
6	-		6
2-7	14	14	2 (14)
S1	1	1	S1
S2	2	2	S2
S3	3	3	S3
S4	4	4	S4
S5	5	5	S5
S6	6	6	S6

COLLEGAMENTO AD UN CITOFONO 4+N O AD UN VIDEOCITOFONO CON CAVO COASSIALE CONNECTION OF A DOOR PHONE 4+N OR TO A COAX VIDEO DOOR PHONE RACCORDEMENT À UN INTERPHONE 4+N OU À UN VIDÉOPHONE AVEC CÂBLE COAXIAL CONEXIÓN A UN INTERFONO 4+N O A UN VIDEOINTERFONO CON CABLE COAXIAL ANSCHLUSS AN EINE 4+N-SPRECHANLAGE ODER EINE VIDEOANLAGE MIT KOAXIALKABEL SC101-1298A

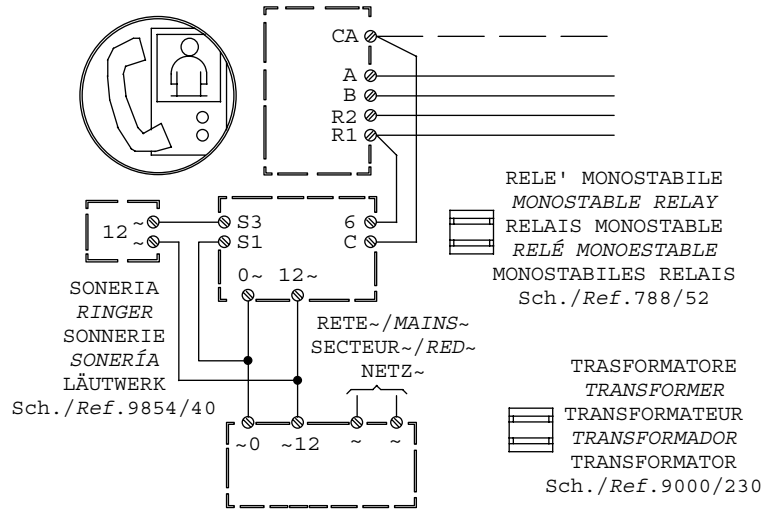


COLLEGAMENTO AD UN CITOFONO 1+1 FILI CONNECTION TO A 1+1 WIRE DOOR PHONE RACCORDEMENT À UN INTERPHONE 1+1 FILS CONEXIÓN A UN INTERFONO 1+1 HILOS ANSCHLUSS AN EINE SPRECHANLAGE MIT 1+1 DRÄHTEN SC101-1298A



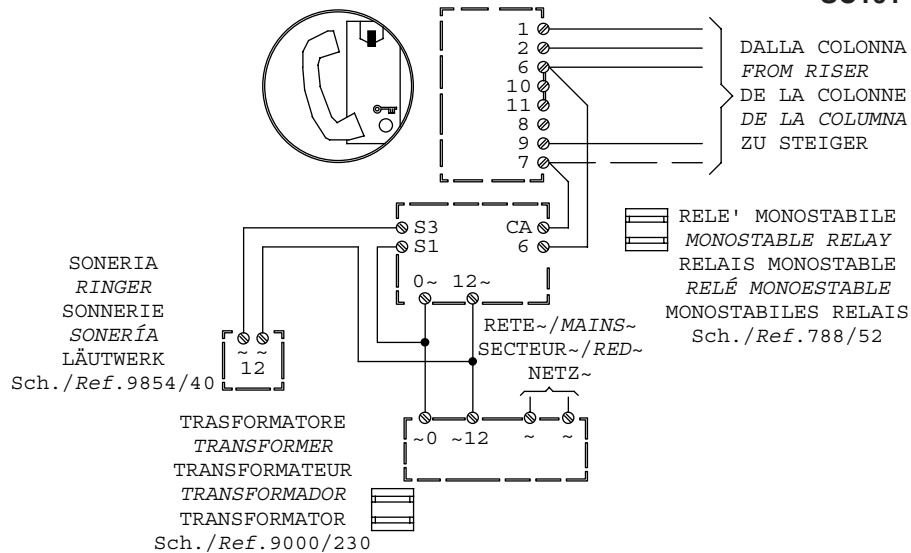
COLLEGAMENTO AD UN VIDEOCITOFONO 5 FILI
CONNECTION TO A 5 WIRE VIDEO DOOR PHONE
RACCORDEMENT À UN VIDÉOPHONE 5 FILS
CONEXIÓN A UN VIDEOINTERFONO 5 HILOS
ANSCHLUSS AN EINE VIDEOANLAGE MIT 5 DRÄHTEN

SC101-1298A



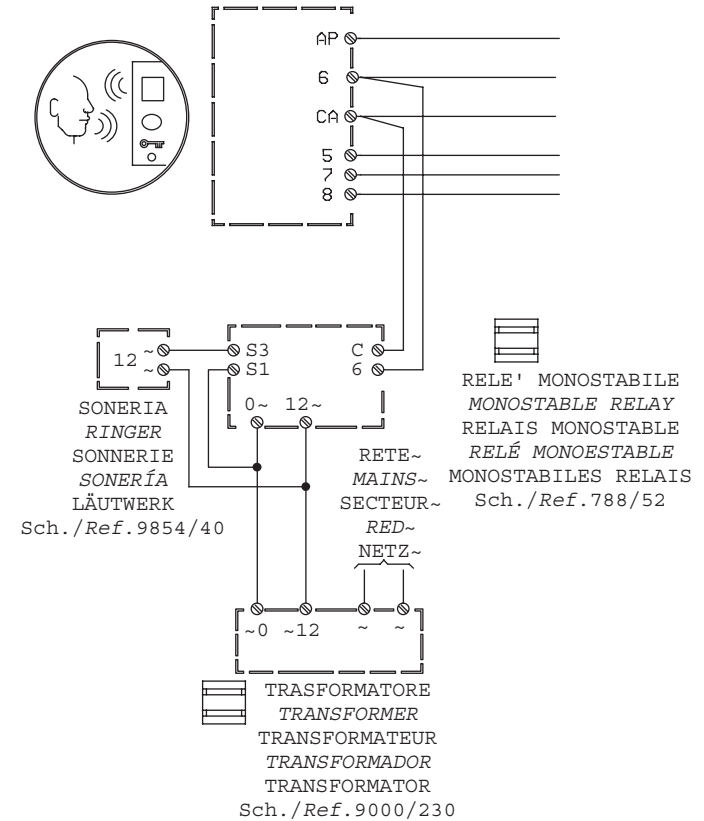
COLLEGAMENTO AD UN CITOFONO TRADIZIONALE
CONNECTION TO A TRADITIONAL DOOR PHONE
RACCORDEMENT À UN INTERPHONE TRADITIONNEL
CONEXIÓN A UN INTERFONO TRADICIONAL
ANSCHLUSS AN EINE HERKÖMMLICHE SPRECHANLAGE

SC101-0063



COLLEGAMENTO AD UN CITOFONO VIVAVOCE
CONNECTION TO A FREE-HANDS DOOR PHONE
RACCORDEMENT À UN INTERPHONE MAINS LIBRES
CONEXIÓN A UN INTERFONO MANOS LIBRES
ANSCHLUSS AN EINE HERKÖMMLICHE SPRECHANLAGE MIT FREISPRECHSYSTEM

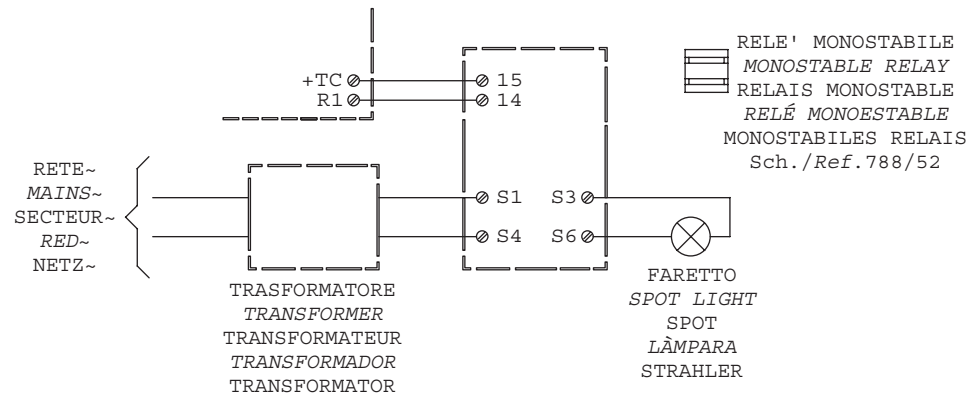
SC101-0214



COLLEGAMENTO ALLA TELECAMERA DI UN VIDEOPORTIERE
 CONNECTION TO A VIDEO DOOR PHONE CAMERA
 RACCORDEMENT À LA CAMÉRA D'UN VIDÉOPORTIER
 CONEXIÓN A LA CÁMARA TV DE UN VIDEOPORTERO
 ANSCHLUSS AN DIE KAMERA EINER VIDEOÜBERWACHUNG

SV102-3267

ALIMENTATORE VIDEO
 VIDEO POWER SUPPLY
 ALIMENTATION VIDEO
 ALIMENTADOR VÍDEO
 VIDEONETZGERÄT
 Sch./Ref. 789/5B



DS 788-013

urmet
 D O M U S

LBT 7926

FILIALI

20151 MILANO - Via Gallarate 218
 Tel. 02.380.111.75 - Fax 02.380.111.80
 00043 CIAMPINO (ROMA) - Via L.Einaudi 17/19A
 Tel. 06.791.07.30 - Fax 06.791.48.97
 80013 CASALNUOVO (NAPOLI)
 Via Nazionale delle Puglie 3
 Tel. 081.193.661.20 - Fax 081.193.661.04
 30030 VIGONOVO (VENEZIA) - Via del Lavoro 71
 Tel. 049.738.63.00 r.a. - Fax 049.738.63.11



<http://www.urmetdomus.com>
 e-mail: info@urmetdomus.it

STABILIMENTO

URMET DOMUS S.p.A.
 10154 TORINO (ITALY)
 VIA BOLOGNA 188/C
 Telef. 011.24.00.000 (RIC. AUT.)
 Fax 011.24.00.300 - 323
 Call Center 011.23.39.801

MV002300