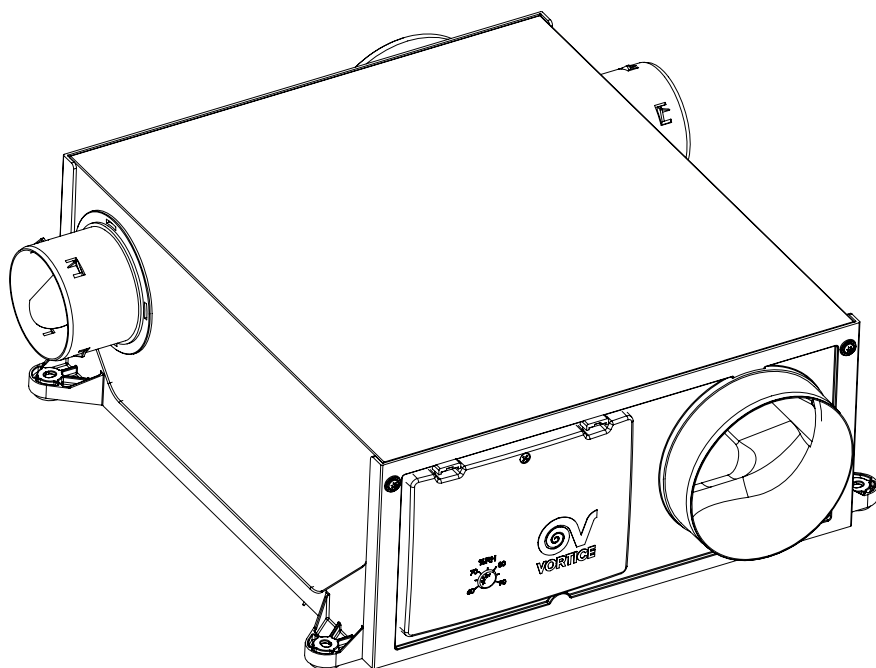


Libretto d'istruzioni
Instruction booklet
Notice d'emploi et d'entretien
Manual de instrucciones



VORT PLATT HCS

UK
CA CE



Prima di installare e collegare il prodotto, leggere attentamente queste istruzioni. Vortice non potrà essere considerata responsabile per eventuali danni a persone o cose causate dal mancato rispetto delle prescrizioni di seguito elencate, la cui applicazione garantirà invece l'affidabile e sicuro funzionamento nel tempo dell'apparecchio. Conservare sempre questo libretto istruzioni.

Read these instructions carefully before installing and connecting this appliance. Vortice cannot assume any responsibility for damage to property or personal injury resulting from failure to abide by the following instructions, whose application will instead ensure safe and reliable operation of the appliance over time. Keep this instruction booklet in a safe place.

Avant d'installer et de brancher l'appareil, lire attentivement ces instructions. La société Vortice ne pourra être tenue pour responsable des dommages éventuels causés aux personnes ou aux choses, en cas d'un non-respect des consignes mentionnées dans cette notice, et dont l'application garantira au contraire le fonctionnement fiable et sûr dans le temps de l'appareil. Conserver toujours ce livret d'instructions.

Antes de utilizar el producto, hay que leer atentamente las instrucciones de este folleto. Vortice no es responsable de los eventuales daños ocasionados a personas o cosas como resultado del incumplimiento de las indicaciones de este manual, las cuales garantizan la durabilidad y fiabilidad eléctrica y mecánica del aparato. Conservar este manual de instrucciones.

Indice IT

Descrizione ed impiego	3
Collegamento aeraulico	5
Attenzione - Avvertenza	6
Applicazioni tipiche	14
Installazione	15
Funzionamento	22
Manutenzione / Pulizia	24
Informazione importante per l'utente	25

Table of Contents EN

Description and operation	3
Air connection	5
Warning - Caution	8
Typical applications	14
Installation	15
Functioning	22
Maintenance / Cleaning	24
Important user information	25

Index FR

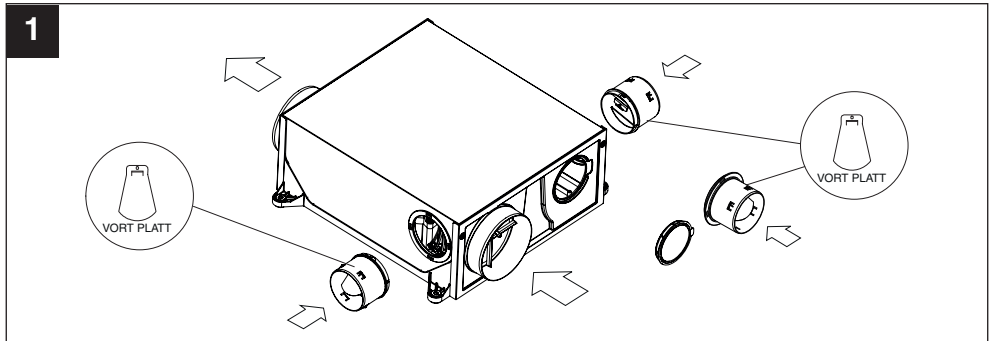
Description et mode d'emploi	3
Branchement aéraulique	5
Attention - Avertissement	10
Applications typiques	14
Installation	15
Fonctionnement	22
Entretien / Nettoyage	24
Information importante pour l'utilisateur	25

índice ES

Descripción y uso	3
Connexión aeràulica	5
Atención-advertentia	12
Aplicaciones típicas	14
Instalaciòn	15
Funcionamiento	22
Mantenimiento y limpieza	24
Informazione importante per l'utente	25

DESCRIZIONE ED IMPIEGO

DESCRIPTION AND OPERATION DESCRIPTION ET MODE D'EMPLOI DESCRIPCIÓN Y USO



IT

L'apparecchio da Lei acquistato è un gruppo specificamente studiato per la ventilazione meccanica controllata di abitazioni private caratterizzate da un numero di locali principali compreso tra 2 e 7 (tipo da F2 a F7 per la legislazione francese).

Il modello HCS è dotato di motore AC a 3 velocità, termoprotetto e con albero montato su cuscinetti a sfere, che garantisce il prolungato servizio (almeno 30000 h) alla temperatura massima di targa.

La pregiata qualità dei materiali e dei componenti utilizzati e l'avanzato studio aeraulico dei profili aerodinamici assicura il soddisfacimento delle esigenze di ventilazione. L'apparecchio va posizionato generalmente nel controsoffitto, in corrispondenza dei locali di servizio e,

se possibile, in una posizione centrale rispetto alle bocche di aspirazione.

Nel caso d'installazione del prodotto in locale abitabile ad altezza inferiore a 2,3 metri, utilizzare gli appositi accessori in dotazione o prevedere griglie, o altri dispositivi, non rimovibili senza utensile.

L'estrazione e circolazione dell'aria con questo apparecchio è permanente e generale. L'aria fresca penetra nelle stanze principali (soggiorno, salone, camera da letto) mediante griglie comunicanti con l'esterno. L'aria viziata viene estratta tramite le bocche di aspirazione situate nei locali di servizio (cucina, bagno con doccia o vasca, WC...).

Il modello HCS è equipaggiato di sensori di umidità relativa a gestione elettronica con soglia regolabile all'installazione.

Attenzione

La ventilazione deve essere permanente.
Non arrestare mai il gruppo di ventilazione.

VORT PLATT HCS (fig. 1)

- 1 uscita d'aria di scarico \varnothing 125,
- 1 regolatore per presa cucina \varnothing 125,
- 2 regolatori per prese sanitarie \varnothing 80 (valvole da 30 m³/h)
- 1 regolatore per prese sanitarie \varnothing 80 (valvola da 15 m³/h)
- 1 tappo.

EN

The appliance you have purchased has been specifically designed for continuous mechanical extract ventilation of dwellings with between 2 and 7 mains rooms (from F2 to F7 types under French legislation).

The HCS model is equipped with 3-speed AC motors with thermal overload cut-out and shaft turning in ball bearings to guarantee long lasting continuous service (at least 30000 h) at the maximum data plate temperature.

The premium quality of the materials and components used in addition to the advanced air design of the aerodynamic sections ensure that ventilation requirements are met.

Generally speaking, the appliance should be positioned in a false ceiling and, if possible, in a central position relative to the extraction vents.

If the appliance is installed in a area that people use and where the ceiling is lower than 2.3 metres, use the accessories supplied or fit grilles or some other device that cannot be removed without the use of tools. Air extraction and circulation with this appliance is quiet and uninterrupted.

Stale air is extracted via the fixed extract grilles in the non-habitable "wet" rooms (kitchens, utilities, bath/shower rooms and WCs).

The HCS model is equipped with electronically controlled relative humidity sensors with threshold set at installation.

Composizione del prodotto:

Warning

Ventilation must be continuous. Never stop the ventilation unit, except of course for maintenance or cleaning.

Elements of the appliances:

VORT PLATT HCS (fig. 1)

- 1 x \varnothing 125 mm air outlet
- 1 x \varnothing 125 mm kitchen air intake flow regulator,
- 2 x \varnothing 80 mm bathroom air intake flow regulators (fitted with 30 m³/h valves)
- 1 x \varnothing 80 mm bathroom air intake flow regulators (fitted with 15 m³/h valve),
- 1 blanking plug.

FR

L'appareil que vous venez d'acheter est un groupe spécialement étudié pour la ventilation mécanique contrôlée de logements de 2 à 7 pièces principales (type de F2 à F7 pour la loi française).

Le modèle HCS est doté d'un moteur AC à 3 vitesses, avec protection thermique et arbre monté sur des roulements à billes, qui garantit le fonctionnement prolongé (au moins 30 000 h) à la température maximale indiquée sur la plaque. La grande qualité des matériaux et des composants utilisés, ainsi que l'étude aérodynamique de pointe des profils aérodynamiques, assure la satisfaction des exigences de ventilation. L'appareil doit généralement être positionné dans le faux plafond, à la hauteur des pièces techniques et, si possible, dans une position centrale par rapport aux bouches d'extraction.

En cas d'installation de l'appareil dans une pièce habitable à une hauteur inférieure à 2,3 m, utiliser les accessoires spéciaux fournis ou prévoir des grilles ou autres dispositifs ne pouvant être retirés, si ce n'est à l'aide d'un outil. L'installation de ventilation est permanente et générale. L'air frais pénètre dans les pièces principales (salle de séjour, salon, chambres à coucher) par les grilles communiquant avec l'extérieur. L'air pollué est extrait au moyen des bouches d'extraction situées dans les pièces dites techniques (cuisine, salle de bains avec douche ou baignoire, WC...).

Le modèle HCS est équipé de capteurs d'humidité relative à gestion électronique avec seuil réglable au moment de l'installation.

Attention

La ventilation doit être permanente.

Le groupe de ventilation ne doit jamais être arrêté.

Constitution du groupe et composition du kit :

VORT PLATT HCS (fig. 1)

- 1 sortie d'air \varnothing 125,
- 1 régulateur pour piquage cuisine \varnothing 125,
- 2 régulateurs pour piquages sanitaires \varnothing 80 (vannes de 30 m³/h)
- 1 régulateur pour piquages sanitaires \varnothing 80 (vanne de 15 m³/h)
- 1 bouchon.

ES

El aparato que acaba de adquirir es un grupo específicamente estudiado para la ventilación mecánica controlada de viviendas privadas, caracterizadas por un número de locales principales comprendido entre 2 y 7 (tipo de F2 a F7 para la legislación francesa).

El modelo HCS está dotado de motor AC de 3 velocidades, incluye protección térmica y eje montado sobre rodamientos de bolas, que garantiza el servicio prolongado (al menos 30000 h) a la temperatura máxima de placa.

La alta calidad de los materiales y de los componentes utilizados y el avanzado estudio aerológico de los perfiles aerodinámicos garantizan la satisfacción de las exigencias de ventilación. Normalmente, el aparato se posiciona en el falso techo, a la altura de los locales de servicio y, si es posible, en una posición central respecto a las bocas de aspiración.

En caso de instalarse el producto en un local habitable a una altura inferior a los 2,3 metros, utilizar los correspondientes accesorios incluidos o prever rejillas, u otros dispositivos, no desmontables sin herramienta. La extracción y la circulación del aire con este aparato es permanente y general. El aire fresco penetra en los huecos principales (sala de estar, salón, habitaciones) mediante rejillas que se comunican con el exterior. El aire viciado se extrae mediante las bocas de aspiración situadas en los locales de servicio (cocina, baño con ducha o bañera, WC...).

El modelo HCS incluye sensores de humedad relativa de gestión electrónica con umbral regulable en el momento de la instalación.

Aviso

La ventilación debe ser permanente.

No detener nunca el grupo de ventilación.

Composición del producto:

VORT PLATT HCS (fig. 1)

- 1 salida de aire de desagote \varnothing 125,
- 1 regulador para toma en la cocina \varnothing 125,
- 2 reguladores para tomas sanitarias \varnothing 80 (válvulas de 30 m³/h)
- 1 regulador para tomas sanitarias \varnothing 80 (válvula de 15 m³/h)
- 1 tapón.

COLLEGAMENTO AEREAULICO

AIR CONNECTION BRANCHEMENT AERAIQUE CONEXIÓN AERÁULICA

IT

Le bocchette per prese sanitarie \varnothing 80 e il tappo sono montabili a pressione ed intercambiabili.

Le bocche di aspirazione, per i locali sanitari (\varnothing 80) e per cucina (\varnothing 125) devono essere collegate alle prese d'aria di aspirazione mediante tubazioni.

Il percorso di questi tubi dovrà essere quanto più rettilineo possibile, rispettando tuttavia una lunghezza minima di 1,5 m di tubo per ogni presa di aspirazione. Assicurarsi del corretto posizionamento dei tubi sulle bocchette. Collegare l'uscita d'aria di scarico \varnothing 125 attraverso un camino di scarico o una griglia di espulsione esterna.

EN

The \varnothing 80 bathroom air vents and the blanking plug are fitted by pressing them onto the fan casing and they are interchangeable.

The vents for the bathrooms, (\varnothing 80) and kitchen (\varnothing 125) must be connected to the air extract with ducting (use only 30 m³/h valves in the U.K.). These ducts must run as straight as possible, with a minimum length of 1.5 m of ducts for each extract. Make sure that the hose are properly fitted to the air vents.

Connect the air outlet \varnothing 125 to a roof terminal or an external outlet grille.

FR

Les bouches pour piquages sanitaires \varnothing 80 et le bouchon peuvent être montés à pression et sont interchangeables.

Les bouches d'extraction pour pièces sanitaires, (\varnothing 80) et pour cuisine (\varnothing 125) doivent être reliées aux piquages d'extraction au moyen de tuyauteries. Le parcours de ces tuyaux devra être le plus rectiligne possible, en respectant toutefois une longueur minimum de 1,5 m de tuyau pour chaque piquage d'extraction. Vérifier le positionnement correct des tuyaux sur les bouches. Relier la sortie d'air de rejet \varnothing 125 au moyen d'une cheminée d'évacuation ou d'une grille d'expulsion extérieure.

ES

Las aberturas para tomas sanitarias \varnothing 80 y el tapón pueden montarse a presión y son intercambiables. Las bocas de aspiración, para los locales sanitarios (\varnothing 80) y para la cocina (\varnothing 125) deben conectarse a las tomas de aire de aspiración mediante tuberías. El recorrido de estos tubos deberá ser lo más rectilíneo posible, respetando no obstante una longitud mínima de 1,5 m de tubo por cada toma de aspiración. Comprobar el correcto posicionamiento de los tubos en las aberturas. Conectar la salida de aire de desagote \varnothing 125 mediante una chimenea de desagote o una rejilla de expulsión externa.




Attenzione: questo simbolo indica precauzioni per evitare danni all'utente

- Non usare questo prodotto per una funzione differente da quella esposta in questo libretto.
- Dopo aver tolto il prodotto dal suo imballo, assicurarsi della sua integrità: nel dubbio rivolgersi subito a persona professionalmente qualificata o ad un Centro Assistenza Tecnica autorizzato Vortice. Non lasciare le parti dell'imballo alla portata di bambini o di persona diversamente abile.
- L'uso di qualsiasi apparecchio elettrico comporta l'osservanza di alcune regole fondamentali, tra le quali: a) non deve essere toccato con mani bagnate o umide; b) non deve essere toccato a piedi nudi.
- Non utilizzare l'apparecchio in presenza di sostanze o vapori infiammabili come alcool, insetticidi, benzina, ecc.
- Non sedersi od appoggiare oggetti sull'apparecchio.

• Questi apparecchi sono stati progettati per un uso in ambiente domestico e commerciale.

• Questo apparecchio può essere utilizzato da bambini di età non inferiore a 8 anni e da persone con ridotte capacità fisiche, sensoriali o mentali, o prive di esperienza o della necessaria conoscenza, purché sotto sorveglianza oppure dopo che le stesse abbiano ricevuto istruzioni relative all'uso sicuro dell'apparecchio e alla comprensione dei pericoli ad esso inerenti. I bambini non devono giocare con l'apparecchio. La pulizia e la manutenzione destinata ad essere effettuata dall'utilizzatore non deve essere effettuata da bambini senza sorveglianza.

• L'installazione dell'apparecchio deve essere effettuata da parte di **professionale**  qualificato.

• L'impianto elettrico a cui è

collegato il prodotto deve essere conforme alle norme vigenti.

- Per l'installazione occorre prevedere un interruttore onnipolare con distanza di apertura dei contatti uguale o superiore a mm 3, che consenta la disconnessione completa nelle condizioni della categoria di sovratensione III.
- I prodotti equipaggiati con motori predisposti al cablaggio trifase (T) richiedono SEMPRE la connessione a linee trifase a 380-415V (o solo 400V quando previsto), o anche 220-240V (o solo 230V quando previsto). Qualsiasi tipo di modifica si configura come manomissione del prodotto e invalida la relativa Garanzia. I prodotti equipaggiati con motori predisposti al cablaggio monofase (M) richiedono SEMPRE la connessione a linee monofase a 220-240V (o solo 230V quando previsto). Qualsiasi tipo di modifica si configura come manomissione del prodotto e invalida la relativa Garanzia.




Avvertenza: questo simbolo indica precauzioni per evitare inconvenienti al prodotto

- Non apportare modifiche di alcun genere al prodotto.
- Non lasciare l'apparecchio esposto ad agenti atmosferici (pioggia, sole, ecc.).
- Verificare periodicamente l'integrità dell'apparecchio. In caso d'imperfezioni, non utilizzare l'apparecchio e contattare subito un Centro di Assistenza Tecnica autorizzato Vortice.
- In caso di cattivo funzionamento e/o guasto dell'apparecchio, rivolgersi subito ad un Centro di Assistenza Tecnica autorizzato Vortice e richiedere, per l'eventuale riparazione, l'uso di ricambi originali Vortice.
- Se l'apparecchio cade o riceve forti colpi farlo verificare subito presso un Centro di Assistenza Tecnica autorizzato Vortice.
- L'apparecchio non necessita di collegamento ad una presa con impianto di messa a terra, in quanto è costruito a doppio isolamento.
- Collegare l'apparecchio alla rete di alimentazione/presa elettrica solo se la portata dell'impianto/presa è adeguata alla sua potenza massima. In caso contrario rivolgersi subito a persona professionalmente qualificata.
- Spegnerne l'interruttore generale dell'impianto quando: a) si rileva un'anomalia di funzionamento; b) si decide di eseguire una manutenzione di pulizia interna ed esterna; c) si decide di non utilizzare per brevi o lunghi periodi l'apparecchio.
- **ATTENZIONE:** i dispositivi di fissaggio raffigurati in figura 9-9A sono puramente indicativi. Per l'installazione attenersi comunque a quanto esposto di seguito:
 - a) Verificare che la superficie di destinazione sia strutturalmente adeguata a sostenere il peso del prodotto.
 - b) Prestare attenzione a che i dispositivi di fissaggio non compromettano la resistenza strutturale della superficie di destinazione.
 - c) Utilizzare dispositivi di fissaggio correttamente serrati, adeguati al peso del prodotto e alla tipologia della superficie.
- **Manutenzione / Pulizia:** Far verificare a persona professionalmente qualificata e a decorrenza annuale l'eventuale livello di accumulo di sporcizia. Se necessario, pulire con un panno asciutto o un pennello gli elementi di regolazione e le palette del motoventilatore. Lavare con acqua solo le bocchette \varnothing 80.
Non immergere l'apparecchio in acqua o in altri liquidi.
- Porre la massima attenzione per non danneggiare il circuito elettronico.
- Verificare che la sezione di ingresso delle prese d'aria, situate verso l'esterno, sia libera.
- Il flusso d'aria o fumi da convogliare devono essere puliti (cioè senza elementi grassi, fuliggine, agenti chimici e corrosivi o miscele esplosive ed infiammabili).
- L'apparecchio non può essere utilizzato come attivatore di scaldabagni, stufe, ecc. né deve scaricare in condotti d'aria calda di tali apparecchi.
- Non coprire e non ostruire le bocche di aspirazione e mandata dell'apparecchio, in modo da assicurare l'ottimale passaggio dell'aria.



Warning: This symbol indicates precautions that must be taken to avoid personal injury

These appliances are designed for use in residential and commercial properties.

- Do not use this appliance for functions other than those described in this booklet.
- After removing the appliance from its packaging, ensure that it is complete and undamaged:
 - If in doubt contact a professionally qualified electrician or contact Vortice*.
 - Do not leave packaging within the reach of children or less able persons.
- Certain fundamental rules must be observed when using any electrical appliance, including:
 - a) do not touch it with wet or damp hands;
 - b) do not touch it while barefoot.
- Do not operate the appliance in the presence of inflammable vapours (alcohol, insecticides, petrol, etc.).
- Do not sit on or leave objects on the appliance.
- This appliance can be used by children no less than 8 years of age and by individuals with limited physical, sensory or mental capacities, or by inexperienced or untrained individuals, provided that they are supervised or have been instructed in safe use of the appliance and understand the associated risks. Children must not play with the appliance. Cleaning and maintenance procedures that can be undertaken by the user must not be entrusted to children, unless under supervision.
- The appliance must be installed by a professionally qualified electrician. 
- The electrical system to which the product is connected must be in compliance with applicable regulations.
- An omnipolar switch with a contact opening distance of 3 mm or higher should be provided for installation,

enabling complete disconnection under overvoltage category III conditions.

- Products equipped with three-phase wiring (T) engines ALWAYS require connection to 380-415V (or only 400V where required) three-phase lines, or also 220-240V (or only 230V where required). Any kind of modification shall be considered as product tampering and shall nullify the relative warranty. Products equipped with single-phase wiring (M) engines ALWAYS require connection to 220-240V (or only 230V where required) single-phase lines. Any kind of modification shall be considered as product tampering and shall nullify the relative warranty.



Caution: This symbol indicates precautions that must be taken to avoid damage to the appliance

- Do not make modifications of any kind to this appliance.
- Do not expose this appliance to the weather (rain, sun, etc.).
- Regularly inspect the appliance for visible defects. If any faults are found, do not operate the appliance; contact Vortice* immediately.
- If the appliance does not function correctly or develops a fault, contact Vortice* immediately. Ensure that only genuine original Vortice spares are used for any repairs.
- Should the appliance be dropped or suffer a heavy blow, have it checked immediately by Vortice*.
- The appliance is double insulated and therefore does not need to be earthed.
- The electrical power supply/socket to which the appliance is to be connected must be able to provide the maximum electrical power required by the appliance. If it cannot do so, arrange for a qualified electrician to make the necessary modifications.
- Switch off the system's main switch: a) if the appliance does not function correctly; b) before cleaning the inside and outside of the appliance; c) if you decide not to use the appliance for any length of time.
- **WARNING:** the fixtures shown in figures 9-9A are for guidance purposes only. For installation, follow the instructions below.
 - a) Check that ceiling/wall where the appliance is to be fitted is strong enough to bear the weight of the unit.
 - b) Make sure that the fixtures themselves do not affect the structural strength of the ceiling/wall to which the appliance is to be fitted.
 - c) Make sure the fixtures are properly tightened and that they are capable of bearing the weight of the appliance as well being suited to the type of surface used.
- Maintenance/Cleaning: On a yearly basis, have professionally qualified personnel check the level of grime that has accumulated. If necessary, use a dry cloth or a brush to clean the control components and fan blades. Water should only be used to clean the \varnothing 80 air vents. Do not immerse the appliance in water or other liquids.
- Be careful to avoid damaging the electronic circuit.
- Check that the air intake section, situated towards the outside, is clear.
- The flow of air or fumes to be carried outside must be clean (that is free of grease, soot, chemical and corrosive agents, and explosive or flammable mixtures).
- The appliance must not be used to activate water heaters, room heaters, etc. and it must not discharge into the hot air ducts of such appliances.
- Keep the appliance's intake and outlet grilles free to ensure an optimum flow of air.

*(or an authorized Vortice dealer if you are outside the UK-Ireland territory)




Attention : ce symbole indique la nécessité de prendre quelques précautions pour la sécurité de l'utilisateur

Ces appareils ont été conçus pour un usage domestique et commercial.

- Ne pas utiliser cet appareil pour un usage autre que celui décrit dans ce livret.
- Contrôler l'intégrité de l'appareil après l'avoir sorti de son emballage : dans le doute, s'adresser immédiatement à une personne professionnellement qualifiée ou à un Service après-vente agréé Vortice. Placer les éléments de l'emballage hors de portée des enfants ou des personnes handicapées .
- L'utilisation de tout appareil électrique implique le respect de quelques règles fondamentales dont, entre autres : a) ne pas toucher l'appareil avec des mains mouillées ou humides ; b) ne pas toucher l'appareil pieds nus.
- Ranger l'appareil hors de portée des enfants et des personnes handicapées après l'avoir débranché du réseau électrique pour ne plus l'utiliser.
- Ne pas utiliser l'appareil en présence de substances ou de vapeurs inflammables telles que l'alcool, les insecticides, l'essence, etc.
- Ne rien poser sur l'appareil et ne pas s'y asseoir.

• Cet appareil peut être utilisé par des enfants de plus de 8 ans et par des personnes aux capacités physiques, sensorielles ou mentales réduites ou sans expérience ni connaissance à condition qu'ils soient surveillés ou instruits sur l'utilisation en toute sécurité de l'appareil et sur les dangers inhérents. Ne pas laisser les enfants jouer avec l'appareil. Ne pas confier le nettoyage et l'entretien de l'appareil à des enfants sans surveillance. Ces opérations sont réservées à l'utilisateur.

• L'installation de l'appareil est réservée à des  techniciens qualifiés.

• L'installation électrique à laquelle le produit est raccordé doit être conforme aux normes en vigueur.

- Pour l'installation, prévoir un interrupteur unipolaire ayant une distance d'ouverture des contacts égale ou supérieure à 3 mm, qui permette la déconnexion complète dans les conditions de catégorie de surtension III.
- Les produits équipés de moteurs prédisposés au câblage triphasé (T) nécessitent TOUJOURS d'une connexion à des lignes triphasées à 380-415 V, (ou seulement 400 V quand le produit le prévoit) ou aussi 220-240 V (ou seulement 230 V quand le produit le prévoit). Toute sorte de modification est considérée comme une manipulation du produit et annule la garantie correspondante. Les produits équipés de moteurs prédisposés au câblage monophasé (M) nécessitent TOUJOURS d'une connexion à des lignes monophasées à 220-240 V (ou seulement 230 V quand le produit le prévoit). Toute sorte de modification est considérée comme une manipulation du produit et annule la garantie correspondante.




Avertissement : ce symbole indique nécessité de prendre des précautions pour éviter d'endommager l'appareil

- Ne modifier l'appareil en aucune façon.
- Ne pas exposer l'appareil aux agents atmosphériques (pluie, soleil, etc.).
- Contrôler périodiquement, de visu, l'intégrité de l'appareil. En cas de défectuosité, ne pas utiliser l'appareil et contacter immédiatement un Service après-vente agréé Vortice.
- En cas de dysfonctionnement et/ou de panne, s'adresser immédiatement à un Service après-vente agréé Vortice et exiger, en cas de réparation, l'emploi de pièces détachées originales Vortice.
- Si l'appareil tombe ou reçoit des coups violents, le faire vérifier immédiatement auprès d'un Service après-vente agréé Vortice.
- Cet appareil n'a pas besoin d'être connecté à une prise de terre car il a été fabriqué avec une double isolation.
- Brancher l'appareil au réseau d'alimentation/à la prise électrique uniquement si la puissance de l'installation est adaptée à la puissance maximum de l'appareil. Dans le cas contraire, s'adresser immédiatement à du personnel professionnellement qualifié.
- Le circuit d'alimentation doit comprendre un dispositif de protection conforme à la norme NF C 15-100.
- Couper l'interrupteur général de l'installation dans les cas suivants : a) dysfonctionnement ; b) pour procéder à un nettoyage intérieur et extérieur ; c) lorsque l'appareil n'est pas utilisé pendant une longue période.
- ATTENTION : les dispositifs de fixation représentés sur les figures 9-9A sont purement indicatifs. Pour l'installation, se conformer à ce qui est illustré ci-après :
 - a) Vérifier que la surface de destination soit structurellement appropriée pour soutenir le poids de l'appareil.
 - b) Faire attention à ce que les dispositifs de fixation ne compromettent pas la résistance structurelle de la surface de destination.
 - c) Utiliser des dispositifs de fixation correctement serrés et appropriés au poids de l'appareil et à la typologie de la surface.
- Entretien/nettoyage : faire vérifier à du personnel professionnellement qualifié une fois par an l'éventuel niveau d'accumulation de poussières. Si nécessaire, nettoyer avec un chiffon sec ou un pinceau régulateurs et les ailettes du motoventilateur. Laver avec de l'eau uniquement les bouches Ø 80. Ne pas immerger l'appareil dans de l'eau ou d'autres liquides.
- Faire très attention à ne pas endommager le circuit électronique.
- Vérifier que la section de passage des piquages extérieurs est libre.
- Le débit d'air à convoyer doit être propre (c'est-à-dire exempt de, suie, agents chimiques corrosifs ou mélanges explosifs et inflammables).
- L'appareil ne peut être utilisé comme activateur de chauffe-eau, poêle etc. et il ne doit pas expulser dans les conduits d'air chaud de ces appareils.
- Ne pas couvrir ni obstruer les piquages d'aspiration et de refoulement de l'appareil pour assurer le passage optimal de l'air.
- Des précautions doivent être prises pour éviter un refoulement à l'intérieur de la pièce de gaz provenant du tuyau d'évacuation d'appareil à gaz ou d'autres appareils à feu ouvert.
- Le raccordement de l'appareil au réseau d'alimentation doit être effectué avec un câble souple d'une section minimale de 0,75 mm² ou par un raccordement directe au réseau d'alimentation fixe avec câbles d'une section minimale de 1 mm².



Seguridad: este símbolo indica precauciones para evitar daños al usuario

Estos aparatos han sido diseñados para el uso en ambientes domésticos y comerciales.

- No use este producto para otras finalidades distintas a las expuestas en este manual.
- Tras haber retirado el embalaje del producto, asegúrese que esté completo y en buen estado: en caso de duda, póngase en contacto inmediatamente con un técnico cualificado o con un Centro de Asistencia Técnica autorizado por Vortice. No deje restos del embalaje al alcance de niños o personas con minusvalías.
- El uso de cualquier aparato eléctrico implica la observancia de determinadas reglas fundamentales, entre ellas:
 - a) no tocarlo con las manos mojadas o húmedas;
 - b) no tocarlo con los pies descalzos;
- No utilizar el aparato en presencia de sustancias o vapores inflamables como alcohol, insecticidas, gasolina, etc.
- No sentarse ni apoyar objetos sobre el aparato.
- Este aparato puede ser utilizado por niños de no menos de 8 años de edad y por personas con capacidades físicas, sensoriales o mentales reducidas, o carentes de experiencia o del conocimiento necesario, pero sólo bajo vigilancia e instrucciones sobre el uso seguro y después de comprender bien los peligros inherentes. Los niños no deben jugar con el aparato. La limpieza y el mantenimiento del aparato deben ser efectuados por el usuario y no por niños sin vigilancia.
- El aparato debe ser instalado por personal profesional calificado. 
- La instalación eléctrica a la cual se conecta el producto debe estar en conformidad con las normas vigentes.

- Para la instalación es necesario prever un interruptor omnipolar con una distancia de abertura de los contactos igual o superior a los 3 mm, que permita la desconexión total en las condiciones de la categoría de sobretensión III.
- Los productos equipados con motores que requieren cableado trifásico (T) SIEMPRE se han de conectar a líneas trifásicas de 380-415V (o solo de 400V si se ha previsto de este modo), o también de 220-240V (o solo de 230V si se ha previsto de este modo). Cualquier tipo de modificación se interpretará como una manipulación del aparato y producirá el cese de efectos de la garantía. Los productos equipados con motores que requieren cableado monofásico (M) SIEMPRE se han de conectar a líneas monofásicas de 220-240V (o solo de 230V si se ha previsto de este modo). Cualquier tipo de modificación se interpretará como una manipulación del aparato y producirá el cese de efectos de la garantía.



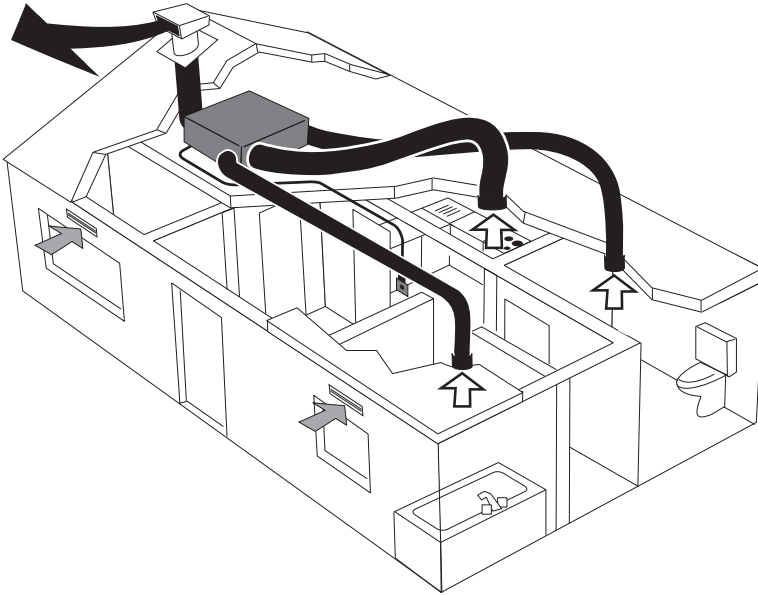
Advertencia: este símbolo indica precauciones para evitar daños al producto

- No modifique el producto de ninguna manera.
- No deje el aparato expuesto a agentes atmosféricos (lluvia, sol, etc.)
- Controlar periódicamente el buen estado del aparato. En caso de imperfecciones, no utilizar el aparato y contactar inmediatamente con el Centro de Asistencia técnica autorizado de Vortice.
- En caso de funcionamiento anómalo y/o avería del aparato, consulte inmediatamente con el Centro de Asistencia técnica autorizado de Vortice y solicite, para la reparación, el uso de repuestos originales Vortice.
- Si el aparato se cae o recibe fuertes golpes, llévelo inmediatamente a un Centro de Asistencia técnica autorizado de Vortice.
- El aparato no necesita conexión a una toma con instalación de puesta a tierra, puesto que está fabricado con doble aislamiento.
- Conectar el aparato a la red de alimentación/toma eléctrica solo si la capacidad de la instalación/toma es la adecuada para su potencia máxima. En caso contrario dirijase sin demora a un profesional capacitado.
- Apagar el interruptor general del sistema cuando:
 - a) se detecta un fallo de funcionamiento;
 - b) se decide realizar un mantenimiento de limpieza interna y externa;
 - c) se decide no utilizar el aparato durante períodos cortos o largos.
- **ATENCIÓN:** los dispositivos de fijación representados en la figura 9-9A son meramente indicativos. Para la instalación, respete lo que se expone a continuación:
 - a) Verifique que la superficie donde se vaya a instalar tenga una estructura adecuada para sujetar el peso del producto.
 - b) Tenga cuidado que los dispositivos de fijación no afecten la resistencia estructural de la superficie donde se instalará el aparato.
 - c) Utilizar dispositivos de fijación correctamente apretados, adecuados al peso del producto y al tipo de superficie.
- **Mantenimiento / Limpieza:** Mandar examinar a personal cualificado profesionalmente y una vez al año el posible nivel de acumulación de suciedad. Si es necesario, limpiar con un paño seco o un pincel los elementos de regulación y las aspas del motorventilador. Lavar con agua solo las aberturas Ø 80. No sumergir el aparato en agua u otros líquidos.
- Prestar la máxima atención para no dañar el circuito electrónico.
- Comprobar que la sección de entrada de las tomas de aire, situadas hacia el exterior, esté libre.
- El flujo de aire o humos a transportar debe estar limpio (es decir sin elementos grasos, hollín, agentes químicos y corrosivos o mezclas explosivas e inflamables).
- El aparato no puede utilizarse como activador de calentadores, estufas, etc. ni debe descargar en los conductos de aire caliente de estos aparatos.
- No cubra ni obstruya las bocas de aspiración ni la salida del aparato, para asegurar que la circulación de aire es la óptima.

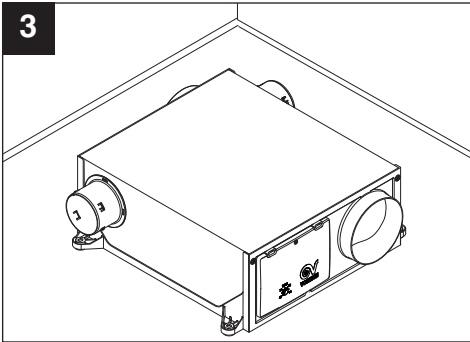
APPLICAZIONI TIPICHE

TYPICAL APPLICATIONS
APPLICATIONS TYPIQUES
APLICACIONES TÍPICAS

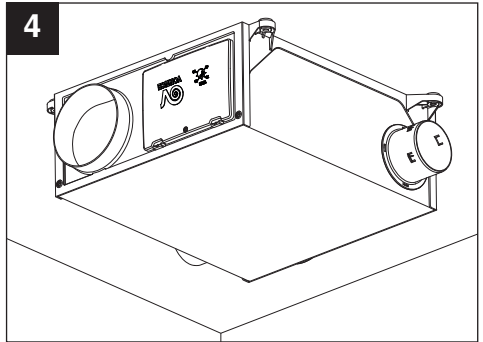
2

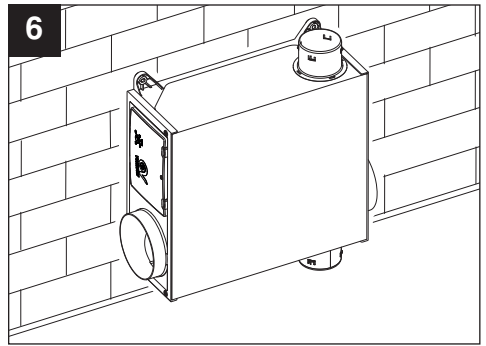
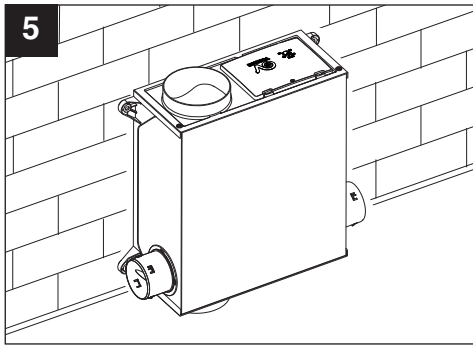


3



4



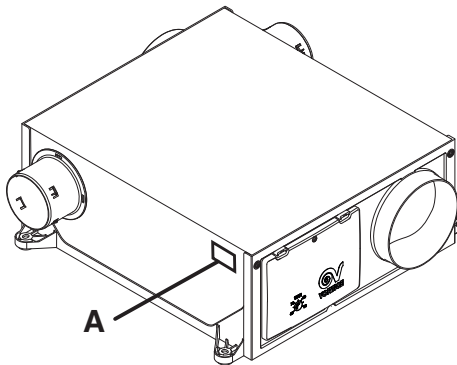


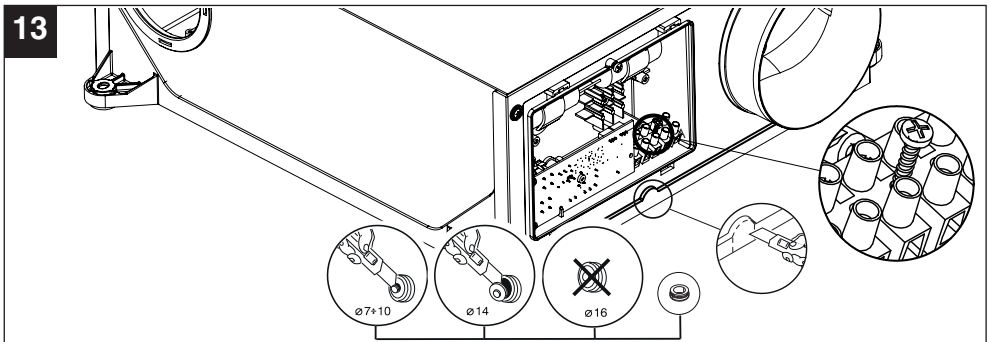
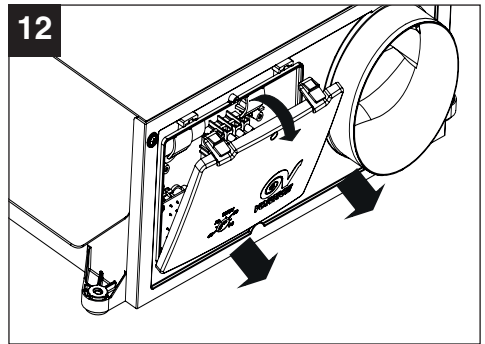
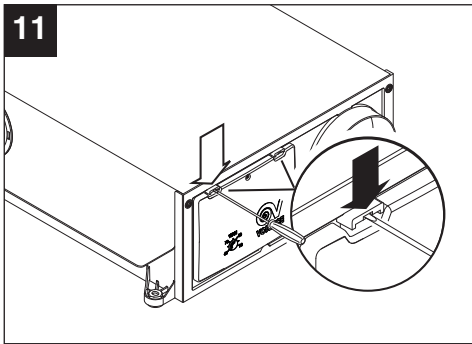
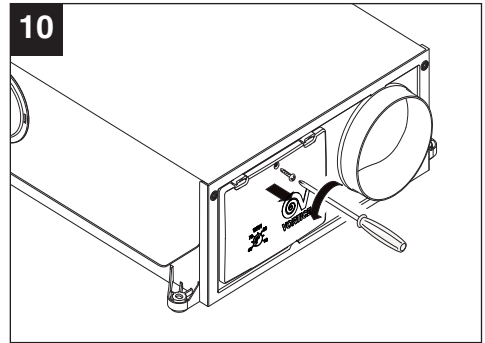
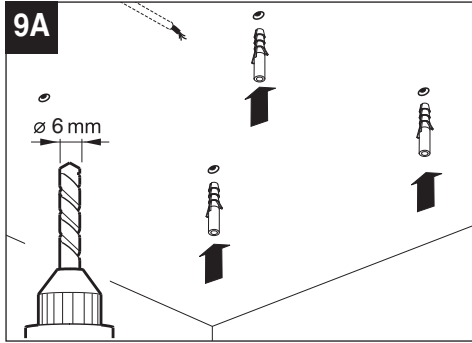
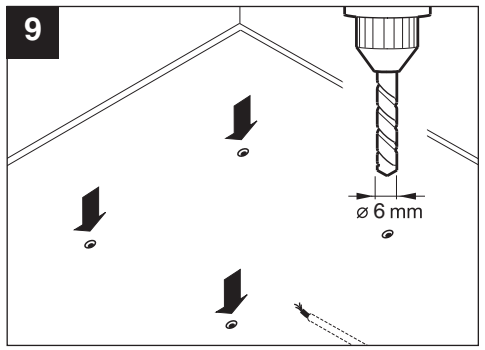
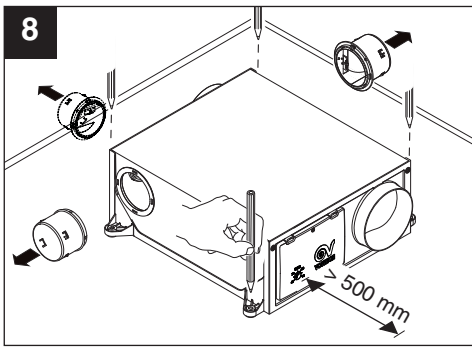
INSTALLAZIONE

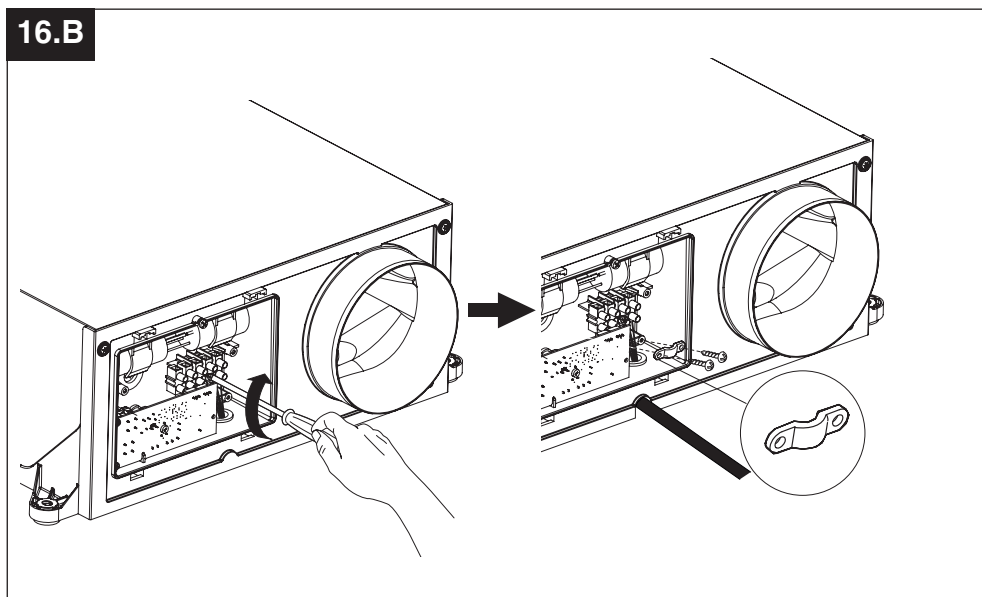
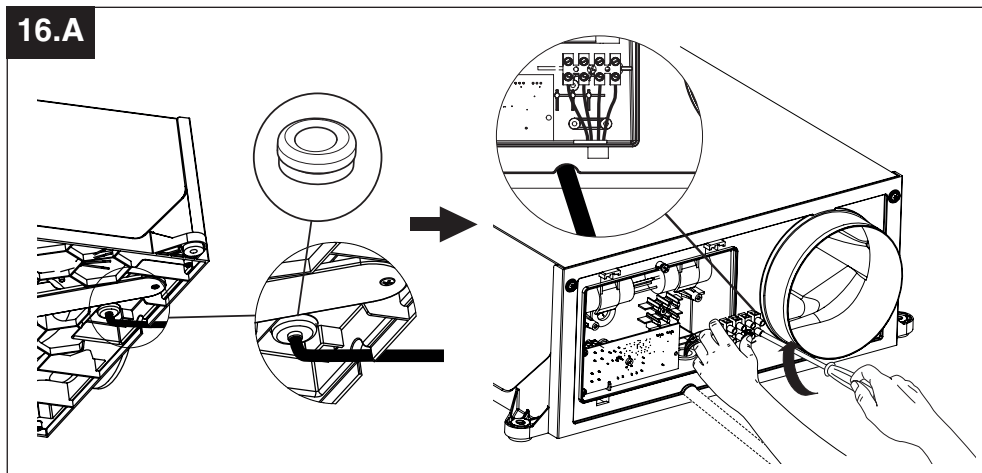
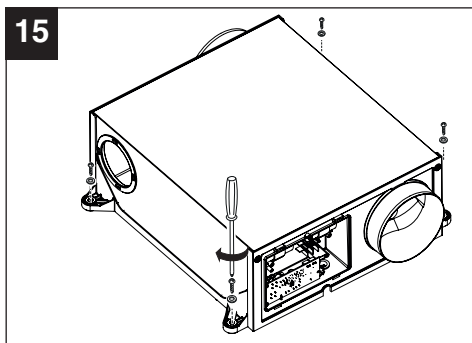
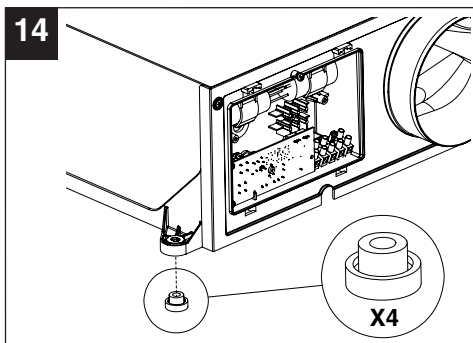
INSTALLATION
INSTALLATION
INSTALACIÒN

7

- I dati elettrici della rete devono corrispondere a quelli riportati in targa A.
- Check that the power supply specifications comply with the electrical data on data plate A.
- Les données électriques du réseau doivent correspondre à celles inscrites sur la plaque A.
- Los datos eléctricos de la red deben coincidir con los de la placa A







IT

In funzione delle dimensioni del locale da ventilare, l'installatore può scegliere due differenti configurazioni:

- 1) Vmed+Vmax (impostazione di fabbrica), per appartamenti grandi, es. cucina+ 3 sanitari
 - 2) Vmin+Vmax, per appartamenti piccoli, es. cucina+2 sanitari
- Effettuare il cablaggio secondo i seguenti schemi elettrici:

EN

According to dimensions of the room to ventilate, the installer can chose between two different configurations:

- 1) Vmed+Vmax (factory settings), for big flats, i.e kitchen+3 bathrooms
 - 2) Vmin+Vmax, for small flats, i.e. kitchen+2 bathroom
- Make the cabling according to the following schematics:

FR

En fonction des dimensions de la pièce à ventiler, l'installateur peut choisir parmi deux différentes configurations :

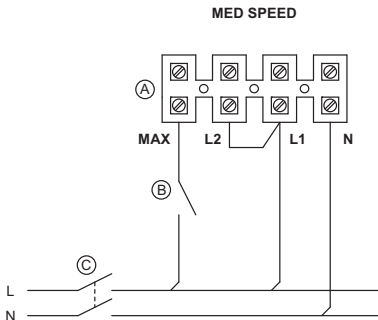
- 1) Vmoy+Vmax (programmation en usine), pour de grands appartements, par ex. cuisine + 3 sanitaires
 - 2) Vmin+Vmax, pour de petits appartements, par ex. cuisine + 2 sanitaires
- Effectuer le câblage selon les schémas électriques suivants:

ES

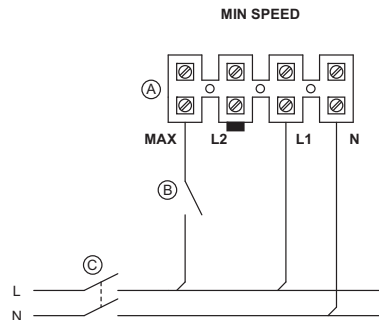
Dependiendo de las dimensiones del local a ventilar, el instalador puede elegir entre dos configuraciones diferentes:

- 1) Vmed+Vmáx. (ajuste de fábrica), para apartamentos grandes, ej. cocina + 3 sanitarios
 - 2) Vmín.+Vmáx., para apartamentos pequeños, ej. cocina + 2 sanitarios
- Efectuar el cableado de conformidad con los esquemas eléctricos siguientes:

1 Vmed/Vmax (factory settings)



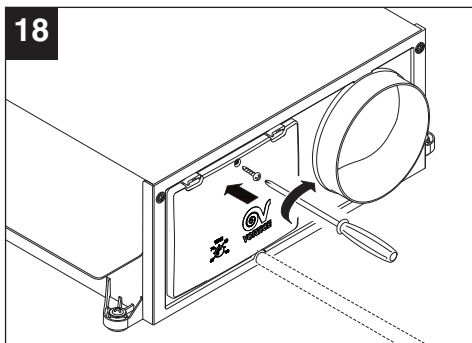
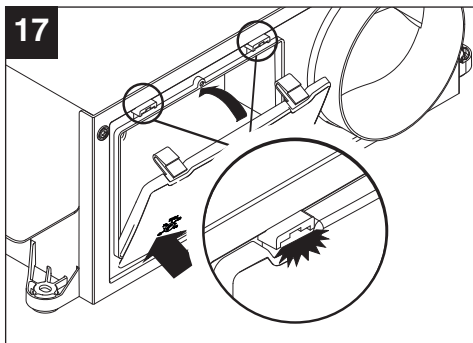
2 Vmin/Vmax



A) Morsettiere apparecchio/ Main terminal block

B) Interruttore per velocità massima/ External max switch

C) Interruttore bipolare/ Main bipolar switch



19.A

IT

MODIFICA DELLA CONFIGURAZIONE SENSORI DI UMIDITÀ (HCS)

Nella configurazione di fabbrica (A, fig. 19.B) sono stati pre-installati internamente due sensori di umidità, uno in corrispondenza della bocchetta della cucina ed uno in corrispondenza di una bocchetta relativa ai sanitari. Qualora in fase di installazione di impianto fosse più agevole utilizzare un'altra bocchetta per i sanitari, è possibile riposizionare la staffa e relativo sensore secondo le altre due configurazioni possibili, descritte in figura 19.B (B o C).

Una volta terminata l'installazione nella configurazione desiderata, l'installatore dovrà avere cura di fissare al meglio i cavetti dei sensori agli appositi fermacavi forniti in dotazione (fig.19.B).

EN

MODIFICATION OF CONFIGURATION OF HUMIDITY SENSORS (HCS)

Two humidity sensors have been installed in the factory setting configuration (A, fig. 19.B): one is set on the kitchen vent and one on the bathroom vent. If it is easier for installation to use another vent for the bathroom, reposition the bracket and its sensor according to the other two possible configurations, described in the picture 19.B (B or C).

Once the installation in the desired configuration has been done, the installer must pay attention to fix the sensors cables using the cable clamps supplied (fig. 19.B).

FR

Dans la configuration d'usine (A, fig. 19.B) deux capteurs d'humidité ont été pré-montés à l'intérieur, un au niveau de la bouche en cuisine et l'autre au niveau d'une bouche correspondant aux sanitaires. Si en phase d'installation, il résulte plus facile d'utiliser une autre bouche pour les sanitaires, il est possible de repositionner l'étrier et le capteur correspondant selon les deux autres configurations possibles, décrites sur la figure 19.B (B ou C).

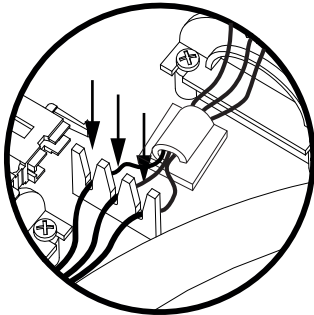
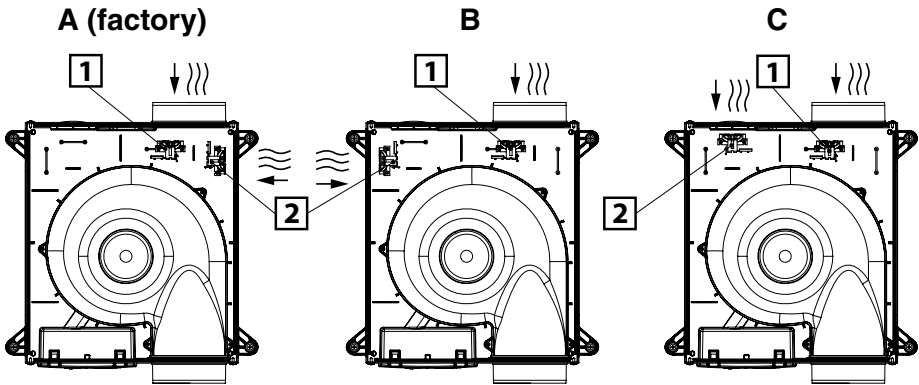
Une fois l'installation terminée dans la configuration souhaitée, l'installateur doit faire attention à fixer les câbles des capteurs aux serre-câbles appropriés fournis en standard (fig. 19.B).

ES

En la configuración de fábrica (A, fig. 19.B) se han premontado internamente dos sensores de humedad, uno a la altura de la abertura de la cocina y uno a la altura de una abertura relativa a los sanitarios. Cuando en la fase de instalación del aparato sea más conveniente utilizar otra abertura para los sanitarios, es posible reposicionar la abrazadera y el sensor correspondiente de acuerdo con las otras dos configuraciones posibles, descritas en la figura 19.B (B o C).

Una vez completada la instalación en la configuración deseada, el instalador debe tener cuidado de arreglar cables del sensor a las abrazaderas de cable apropiadas suministradas de serie (fig 19.B).

19.B

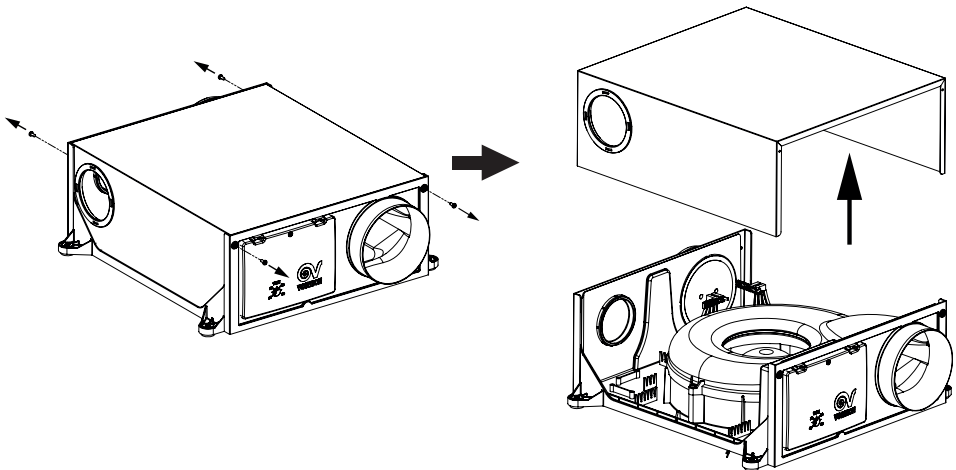


1 Sensore cucina (HCS)
Kitchen HCS sensor
Capteur cuisine (HCS)
Sensor de la cocina (HCS)

2 Sensore bagno (HCS)/
Bathroom HCS sensor/
Capteur (HCS) des sanitaires/
Sensor (HCS) de los sanitarios

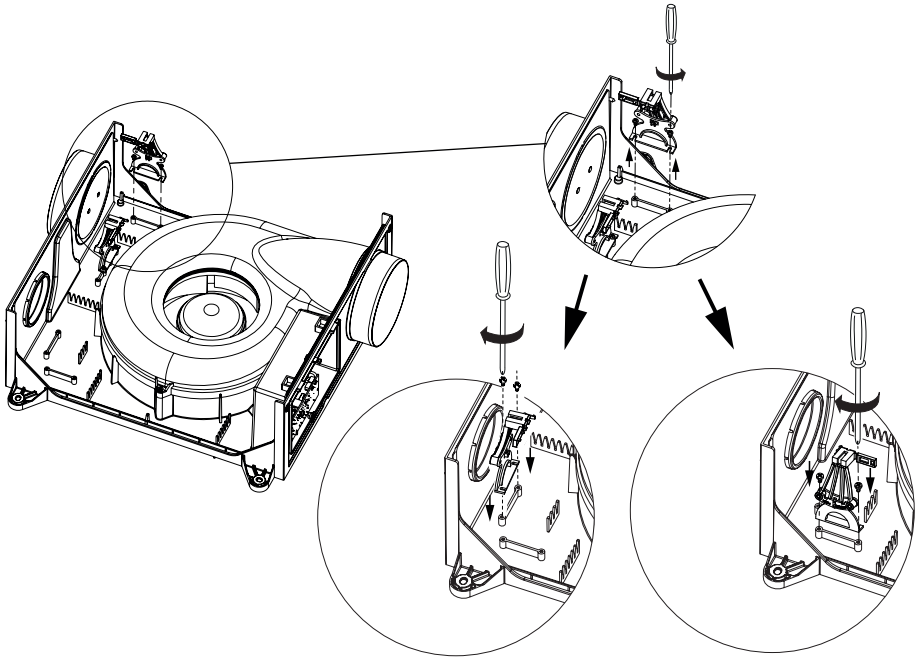
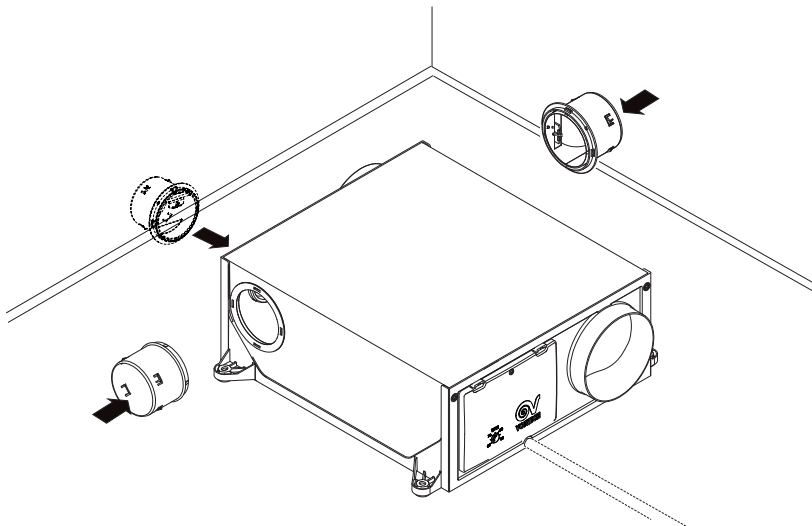
19.C

MODIFICA DELLA CONFIGURAZIONE SENSORI DI UMIDITÀ HCS/
MODIFICATION OF CONFIGURATION OF HUMIDITY SENSORS (HCS)
MODIFICATION DE LA CONFIGURATION CAPTEURS D'HUMIDITÉ (FR)/
MODIFICACIÓN DE LA CONFIGURACIÓN DE LOS SENSORES DE HUMEDAD (HCS)



19.D

**MODIFICA DELLA CONFIGURAZIONE SENSORI DI UMIDITÀ HCS/
MODIFICATION OF CONFIGURATION OF HUMIDITY SENSORS (HCS)
MODIFICATION DE LA CONFIGURATION CAPTEURS D'HUMIDITÉ (FR)/
MODIFICACIÓN DE LA CONFIGURACIÓN DE LOS SENSORES DE HUMEDAD (HCS)**

**20**

FUNZIONAMENTO

FUNCTIONING FONCTIONNEMENT FUNCIONAMENTO

IT

In fase di installazione (tipicamente al primo avviamento) è possibile regolare la soglia massima di umidità relativa ammessa ad un valore desiderato compreso tra il 60% e il 90% .

Per impostare tale soglia , rimuovere il tappo (fig. 21), inserire il cacciavite e ruotare il trimmer (fig. 22), seguendo le indicazioni riportate sull'etichetta, fino al valore del tasso di umidità scelto.

Se durante il normale funzionamento della macchina alla Vmin (config. 2) o alla Vmed (config. 1, di fabbrica) viene superata la soglia di umidità impostata, dopo circa un minuto l'apparecchio passerà automaticamente alla Vmax. Una volta ripristinato il tasso di umidità relativa sotto il valore di soglia prescelto, la macchina tornerà automaticamente alla velocità precedente. Se l'utente ha impostato la macchina a Vmax, il sensore HCS non interverrà.

Regolamento Erp: La curva di riferimento per la conformità al reg. 1253/2014 è la curva relativa alla Vmax, impostabile come da schema elettrico di fig. 16.C.

EN

During installation (normally at first start-up), you can adjust the maximum permitted threshold of relative humidity to a value as needed between 60% and 90%. To set this threshold, remove the blanking plug (fig. 21), insert a screwdriver and turn the trimmer (fig. 22), following the instructions on the label up to the value of the chosen humidity level. If the set humidity threshold is exceeded during normal machine operation at Vmin (config. 2) or at Vmed (config. 1, factory setting), the appliance will automatically switch to Vmax after approximately one minute. The machine will automatically return to the previous speed once the relative humidity level has been restored back below the set threshold. The HCS sensor will not intervene if the user has set the machine to Vmax.

ErP Regulation: The reference curve for compliance with reg. 1253/2014 is the curve relative to the Vmax that can be set as per the wiring diagram shown in fig. 16.C.

FR

En phase d'installation (généralement à la première mise en marche), il est possible de régler le seuil maximum d'humidité relative autorisée à une valeur désirée comprise entre 60% et 90%. Pour programmer ce seuil, retirer le bouchon (fig. 21), introduire le tournevis et tourner le trimmer (fig. 22), en suivant les indications reportées sur l'étiquette, jusqu'à la valeur du taux d'humidité choisi.

Si durant le fonctionnement normal de la machine à la Vmin (config. 2) ou à la Vmoy (config. 1, d'usine) le seuil d'humidité programmé est dépassé, après environ une minute l'appareil passera automatiquement à la Vmax. Une fois le taux d'humidité relative rétabli sous la valeur de seuil choisie, la machine retournera automatiquement à la vitesse précédente. Si l'utilisateur a programmé la machine sur Vmax, le capteur HCS n'interviendra pas.

Règlement Erp: La courbe de référence pour la conformité au régl. 1253/2014 est la courbe relative à la Vmax, programmable comme sur le schéma électrique à la fig. 16.C.

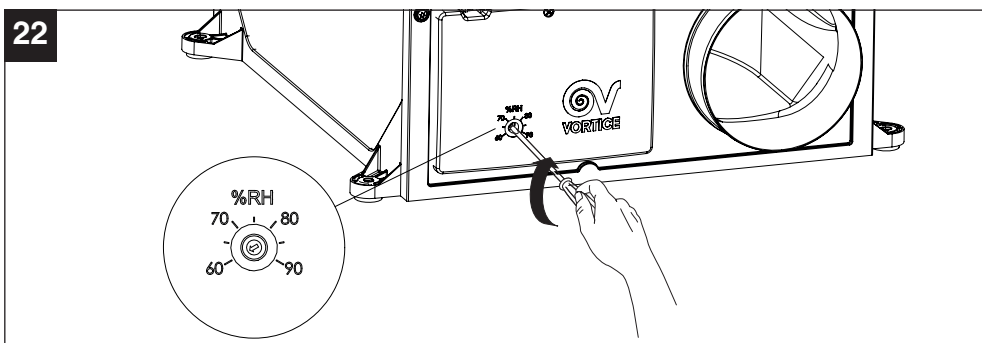
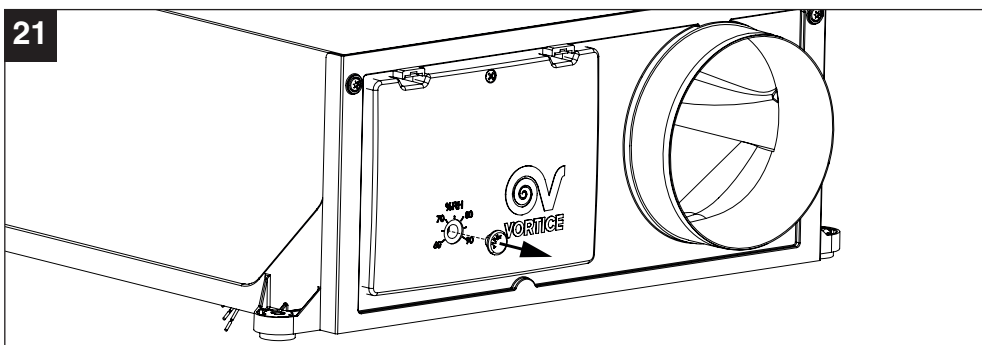
ES

En la fase de instalación (normalmente en la primera puesta en marcha) es posible regular el umbral máximo de humedad relativa admitida a un valor deseado comprendido entre el 60 % y el 90 %. Para ajustar este umbral, quitar el tapón (fig.21), insertar el destornillador y girar el trimmer (fig.22), siguiendo las indicaciones de la etiqueta, hasta el valor de la tasa de humedad seleccionada.

Si durante el funcionamiento normal de la máquina a la Vmín (config. 2) o a la Vmed (config. 1, de fábrica) se supera el umbral de humedad configurado, tras aproximadamente un minuto el aparato pasará automáticamente a la Vmáx. Una vez restablecida la tasa de humedad relativa bajo el valor de umbral preseleccionado, la máquina volverá automáticamente a la velocidad anterior. Si el usuario ha configurado la máquina a Vmáx., el sensor HCS no intervendrá.

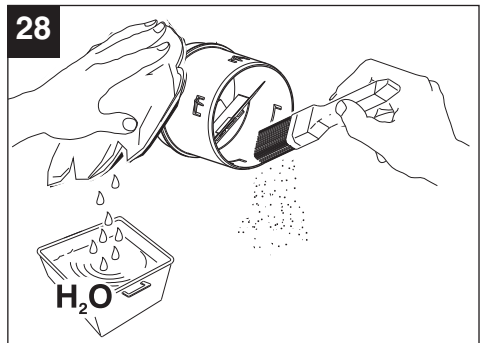
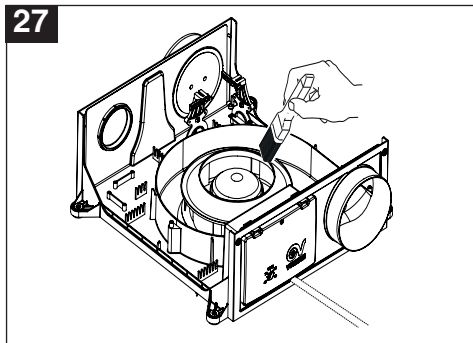
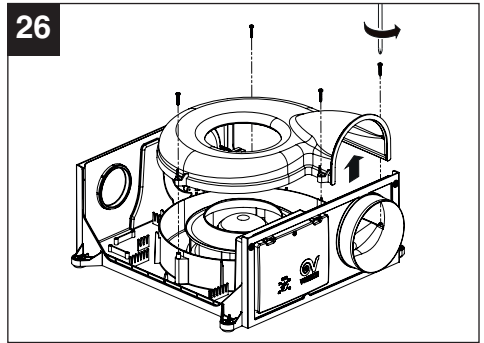
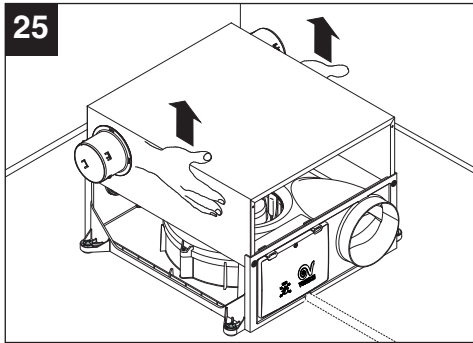
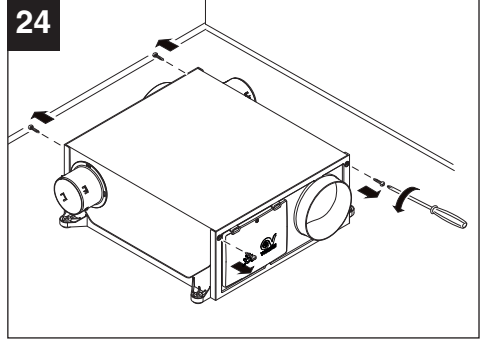
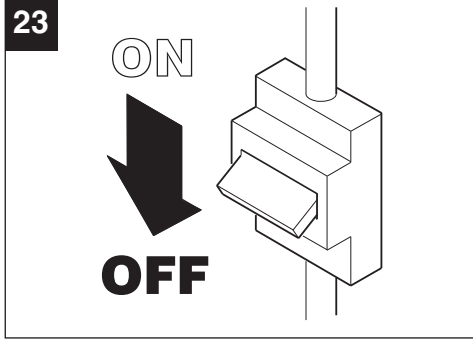
Reglamento Erp: La curva de referencia para la conformidad con el reg. 1253/2014 es la curva relativa a la Vmáx, que puede configurarse de acuerdo con el esquema eléctrico de la fig. 16.C.

Configurazione scelta/ Configuration chosen / Configuration choisie (FR)/ Configuración seleccionada (ES) (fig. 16.C)	Portata cucina / kitchen airflow/ Piquage cuisine/ Capacidad cocina (m³/h)	Portata sanitari/bathroom airflow/ piquages sanitaires/ portata sanitaria (m³/h)		
		Sdb 1	WC 1	WC2
V_{med}/V_{max} (di fabbrica)	45	30	30	15
	135			
V_{min}/V_{max}	45	30	30	-
	135			



MANUTENZIONE / PULIZIA

MAINTENANCE / CLEANING
ENTRETIEN / NETTOYAGE
MANTENIMIENTO Y LIMPIEZA



INFORMAZIONE IMPORTANTE PER L'UTENTE

IMPORTANT USER INFORMATION INFORMATION IMPORTANTE POUR L'UTILISATEUR INFORMACIÓN IMPORTANTE PARA EL USUARIO

IT

Questo prodotto è conforme alla Direttiva 2012/19/UE riguardante la gestione dei rifiuti di apparecchiature elettriche ed elettroniche (RAEE).

Il simbolo del cassonetto barrato riportato sull'apparecchio indica che il prodotto, alla fine della propria vita utile, dovendo essere trattato separatamente dai rifiuti domestici, deve essere conferito in un centro di raccolta differenziata per apparecchiature elettriche ed elettroniche. Ciò eviterà effetti negativi sull'ambiente e sulla salute, favorendo il corretto trattamento, smaltimento e riciclaggio dei materiali di cui è composto il prodotto.



Rivolgersi all'autorità comunale per conoscere l'ubicazione di questo tipo di strutture. In alternativa, il distributore è tenuto al ritiro gratuito di un apparecchio da smaltire a fronte dell'acquisto di un apparecchio equivalente.

EN

This product complies with Directive 2012/19/EU on the management of waste electrical and electronic equipment (WEEE).

The crossed-out wheeled bin symbol on the appliance indicates that, at the end of its life, the product should not be discarded together with household waste but must be taken to a separate collection point for electrical and electronic equipment. This will avoid negative effects on the environment and health, and will encourage correct treatment, disposal and recycling of the materials from which the product is made.



Contact the municipal authority for the location of this type of facility. Alternatively, the distributor is obliged to take back the appliance to be disposed of free of charge in exchange for the purchase of an equivalent appliance.

FR

Ce produit est conforme à la Directive 2012/19/UE relative à la gestion des déchets des équipements électriques et électroniques (DEEE).

Le symbole de la poubelle barrée qui se trouve sur l'appareil indique que le produit, à la fin de sa vie utile, devant être traité séparément des déchets domestiques, doit être remis dans un centre de tri sélectif pour les équipements électriques et électroniques. Cela évitera les effets négatifs sur l'environnement et la santé, en favorisant le traitement correct, l'élimination et le recyclage des matériaux dont est composé le produit.



S'adresser à l'autorité communale pour connaître l'emplacement de ce type de structure. Comme alternative, le distributeur est tenu au retrait gratuit d'un équipement à éliminer lors de l'achat d'un équipement équivalent.



ES

Este producto es conforme a la Directiva 2012/19/UE referente a la gestión de residuos de aparatos eléctricos y electrónicos (RAEE).

El símbolo del cubo tachado que figura en el aparato indica que el producto, al final de su vida útil, debe ser entregado a un centro de recogida diferenciada para aparatos eléctricos y electrónicos, puesto que debe ser tratado separado de los residuos domésticos. Esto evitará efectos negativos en el medio ambiente y en la salud, favoreciendo el correcto tratamiento, eliminación y reciclaje de los materiales que componen el producto.



Remitirse a la autoridad municipal competente para conocer la ubicación de este tipo de infraestructuras. En su defecto, el distribuidor estará obligado a la retirada gratuita de un aparato a eliminar al realizarse la adquisición de un aparato equivalente.

1. DIRITTI DEI CONSUMATORI

- 1.1 Il consumatore dispone per legge, a titolo gratuito, di rimedi per i difetti di conformità dei prodotti nei confronti del venditore che non sono pregiudicati dalla presente garanzia convenzionale aggiuntiva del produttore.
- 1.2 La presente garanzia convenzionale offerta da VORTICE S.p.A., con sede in Strada Cerca 2, Frazione di Zoate, 20067, Tribiano (MI) non pregiudica, pertanto, i diritti dei consumatori che sono previsti dalla Direttiva (UE) 2019/771 (c.d. "direttiva garanzia") e dalla relativa legislazione nazionale di attuazione e recepimento nei paesi membri della UE (in Italia v. Codice del Consumo D.lgs. 206/2005).

2. DURATA DELLA GARANZIA CONVENZIONALE

- 2.1 VORTICE S.p.A. offre la presente garanzia convenzionale su tutti i propri prodotti per il periodo di 2 anni.
- 2.2 Per i soli prodotti appartenenti alla famiglia Nordik HVLS Superblade, la garanzia convenzionale offerta da VORTICE S.p.A. ha durata di 5 anni per le parti meccaniche ed il motore e di 3 anni per l'inverter.
- 2.3 La garanzia convenzionale decorre, in tutti i casi previsti, dalla data di acquisto dei prodotti che deve essere comprovata dall'acquirente per mezzo di idoneo documento fiscale rilasciato dal venditore (scontrino o fattura), che deve indicare la data di acquisto ed il modello di prodotto acquistato.

3. CONDIZIONI DELLA GARANZIA CONVENZIONALE - ESCLUSIONI

- 3.1 Nel periodo di garanzia previsto, VORTICE S.p.A. si impegna, attraverso la propria rete di assistenza e dopo aver effettuato le opportune valutazioni tecniche, a riparare o a sostituire il prodotto o le parti del prodotto stesso che risultino affette da difetti originari di fabbricazione. I rimedi della sostituzione o della riparazione sono posti in essere senza spese per il soggetto qualificabile come Consumatore a norma di legge.
- 3.2 Sono esclusi dalla garanzia convenzionale tutti i difetti e/o i guasti derivanti da:
 - a) normale usura del prodotto o dei componenti del prodotto medesimo;
 - b) utilizzo non corretto o improprio del prodotto, in difformità rispetto alle istruzioni ed alle avvertenze fornite da VORTICE S.p.A. unitamente al prodotto medesimo;
 - c) installazione del prodotto in difformità rispetto alle istruzioni fornite da VORTICE S.p.A. o comunque in difformità rispetto alla regola dell'arte vigente in materia di installazione di prodotti elettrici;
 - d) errato allacciamento alla rete di alimentazione elettrica o da tensione di alimentazione diversa da quella prevista per l'apparecchio, ovvero diversa dal limite stabilito dalla norma CEI (+/- 10% del valore nominale);
 - e) manutenzione errata e/o carente e/o effettuata in difformità rispetto alle istruzioni fornite da VORTICE S.p.A.;
 - f) manutenzione e/o altri interventi effettuati da personale non abilitato o da soggetti non autorizzati da VORTICE S.p.A.;
 - g) guasti derivanti da errate condizioni di trasporto o di magazzinaggio del prodotto non imputabili a VORTICE S.p.A.;
 - h) modifica del prodotto da parte di soggetto diverso da VORTICE S.p.A. o non espressamente autorizzato per iscritto da quest'ultimo.

4. PROCEDURA DI VALIDAZIONE DELLA GARANZIA CONVENZIONALE - INTERVENTI

- 4.1 Per fare valere la garanzia convenzionale il consumatore dovrà inviare il documento fiscale comprovante la data di acquisto unitamente alla presente pagina, contenente l'indicazione del numero di matricola del prodotto, agli indirizzi indicati nel successivo paragrafo 4.2.

- 4.2 Modalità di esecuzione degli interventi e indirizzi e-mail di contatto:
 - per prodotti ATEX: gli interventi saranno eseguiti presso la Sede VORTICE S.p.A.; scrivere un'e-mail all'indirizzo postvendita@vortice.it o contattare il numero 02906991;
 - per i prodotti Climatizzazione: gli interventi saranno eseguiti presso il domicilio del cliente per i prodotti che necessitano di installazione e per quelli che non sono facilmente trasportabili, oppure in tutti gli altri casi presso uno dei Centri di Assistenza Tecnica autorizzati da VORTICE S.p.A.; scrivere un'e-mail all'indirizzo postvendita@vortice.it o contattare il numero 02906991;
 - per tutti gli altri prodotti: gli interventi saranno eseguiti presso uno dei Centri di Assistenza Tecnica autorizzati da VORTICE S.p.A., identificabili contattando il numero verde 800.555.777.

La prestazione eseguita in garanzia non prolunga il periodo di validità della garanzia stessa. Pertanto, in caso di sostituzione del prodotto o di un suo componente, sul bene o sul singolo componente fornito in sostituzione non decorre un nuovo periodo di garanzia a partire dal momento dell'effettuazione dell'intervento, in quanto si deve tener conto esclusivamente della data di acquisto del prodotto originario.

5. ESTENSIONE TERRITORIALE

La presente garanzia è valida su tutto il territorio italiano.

CONF.	COLL.
-------	-------

WARRANTY - OTHER COUNTRIES

The consumer has by law, free of charge, the legal guarantee of conformity with the seller, as described in Directive (EU) 2019/771 in force since January 1, 2022. In EU member countries also refer to local regulations.

PAÍSES DE AMÉRICA LATINA GARANTÍA ESTÁNDAR VORTICE LATAM S.A.

5.199.084.215

1. DERECHOS DEL CONSUMIDOR

- 1.1 El consumidor dispone por ley, de forma gratuita, recursos por la falta de conformidad de los productos frente al vendedor que no se ven afectados por esta garantía estándar adicional del fabricante.

2. DURACIÓN DE LA GARANTÍA ESTÁNDAR

- 2.1 VORTICE LATAM S. A. ofrece esta garantía estándar por un período de 2 años.
- 2.2 Para productos de la familia Nordik HVLS Superblade, la garantía estándar ofrecida por VORTICE LATAM S.A. tiene una duración de 5 años para las partes mecánicas y motor y de 3 años para el inversor.
- 2.3 La garantía estándar comienza, en todos los casos previstos, a partir de la fecha de compra de los productos que deberá ser acreditada por el comprador mediante un documento fiscal emitido por el vendedor (recibo o factura), que debe indicar la fecha de compra y el modelo del producto adquirido.

3. CONDICIONES DE LA GARANTÍA ESTÁNDAR - EXCLUSIONES

- 3.1 Durante el período de garantía, VORTICE LATAM S. A. se compromete, a través de su red de asistencia y previa realización de las oportunas valoraciones técnicas, a reparar o reemplazar el producto o partes del producto que estén afectadas por defectos de fabricación originales. La sustitución o las reparaciones se realizan sin costo adicional para la persona calificada como consumidor según la ley.
- 3.2 Quedan excluidos de la garantía estándar todos los defectos y/o fallas derivados de:
- desgaste normal del producto o de sus componentes.
 - uso incorrecto o inadecuado del producto, contrario a las instrucciones y advertencias proporcionadas por VORTICE LATAM S. A. junto con el producto mismo.
 - instalación del producto no conforme a las instrucciones proporcionadas por VORTICE LATAM S.A. o en cualquier caso no conforme a la normativa vigente en instalación de productos eléctricos.
 - conexión incorrecta a la red de alimentación eléctrica o a una tensión de alimentación diferente de la prevista para el equipo.
 - mantenimiento incorrecto y/o deficiente y/o realizado de forma contraria a las instrucciones proporcionadas por VORTICE LATAM S. A.
 - mantenimiento y/u otras intervenciones realizadas por personal no autorizado por VORTICE LATAM S. A.
 - fallas derivadas de condiciones incorrectas de transporte o almacenamiento del producto no imputables a VORTICE LATAM S. A.
 - modificación del producto por persona ajena a VORTICE S. p. A. o no autorizada expresamente por escrito por éste.

4. PROCEDIMIENTO DE VALIDACIÓN DE LA GARANTÍA ESTÁNDAR – REPARACIONES

- 4.1 Para hacer efectiva la garantía estándar, el consumidor deberá enviar el documento fiscal que acredite la fecha de compra junto con esta hoja a VORTICE LATAM S.A., indicando el número de serie del producto.
- 4.2 Las intervenciones se realizarán en uno de los Centros de Asistencia Técnica autorizados por VORTICE LATAM S.A. El servicio realizado bajo garantía no extiende el período de validez de la garantía. Por lo tanto, en caso de sustitución del producto o de uno de sus componentes, no se inicia un nuevo período de garantía sobre el bien o sobre el componente individual suministrado como sustitución a partir del momento en que se realiza la intervención, ya que sólo debe indicarse la fecha teniendo en cuenta la compra del producto original.

Procedimiento para la realización de las intervenciones y direcciones de correo electrónico de contacto:

- para productos ATEX: las reparaciones se realizarán en la sede de VORTICE LATAM S. A.; Escriba un email al correo info@vortice-latam.com o comuníquese al número + (506) 87346996;
- para los productos que requieren instalación y para los que no son fácilmente transportables las reparaciones se realizarán en el domicilio del cliente; Escriba un email a info@vortice-latam.com o comuníquese al número + (506) 87346996;
- Para todos los demás productos: las reparaciones se realizarán en uno de los Centros de Asistencia Técnica Autorizado por VORTICE LATAM S. A. identificable comunicándose con el número + (506) 87346996.

5. EXTENSIÓN TERRITORIAL

Esta garantía es válida en todos los países de América Latina donde se vende este producto.

GARANTÍA - OTROS PAÍSES

El consumidor tiene por ley, de forma gratuita, la garantía legal de conformidad con el vendedor, tal y como se describe en la Directiva (UE) 2019/771 en vigor desde el 1 de enero de 2022. En los países miembros de la UE también consulte las normativas locales.



Vortice Elettrosociali S.p.A. si riserva il diritto di apportare tutte le varianti migliorative ai prodotti in corso di vendita.
Vortice Elettrosociali S.p.A. reserves the right to make improvements to products at any time and without prior notice.
La société Vortice Elettrosociali S.p.A. se réserve le droit d'apporter toutes les variations afin d'améliorer ses produits en cours de commercialisation.
Die Firma Vortice Elettrosociali S.p.A. behält sich vor, alle eventuellen Verbesserungsänderungen an den Produkten des Verkaufsangebots vorzunehmen.
Vortice Elettrosociali S.p.A. se reserva el derecho de incorporar todas las mejoras necesarias a los productos en fase de venta.
Vortice Elettrosociali S.p.A. 股份有限公司 保留在产品销售期间进行产品改良的权利。

VORTICE ELETTROSOCIALI S.p.A.
Strada Cerca, 2 - frazione di Zoate
20067 TRIBIANO (MI)
Tel. +39 02-90.69.91
ITALIA
vortice-italy.it
postvendita@vortice-italy.com

VORTICE LIMITED
Beeches House - Eastern Avenue
Burton on Trent
DE13 0BB
Tel. +44 1283-492949
UNITED KINGDOM
vortice.ltd.uk
sales@vortice.ltd.uk

VORTICE LATAM S.A.
3er Piso, Oficina 9-B, Edificio
Meridiano
Guachipelín, Escazú, San José
PO Box 10-1251
Tel +506 2201 6242;
COSTA RICA
vortice-latam.com
info@vortice-latam.com

VORTICE VENTILATION SYSTEM (CHANGZHOU) CO., LTD
Building 19 , No.388 West Huanghe Road, Xinbei District,
Changzhou, Jiangsu Province CAP:213000
CHINA
vortice-china.com
vortice@vortice-china.com
