

Fiche produit

Caractéristiques

BMI0702P02F

Lexium BMI - servo-moteur 3-phase - lisse
IP54 - 70mm - multitour 128 - frein



Principales

Compatibilité de gamme	Lexium 32i
Fonction produit	Servo-moteur avec l'étage de puissance
Nom de l'appareil	BMI

Complémentaires

Vitesse mécanique maximum	8000 Tr/mn
[Us] tension d'alimentation	208...480 V - 15...10 %
Limites de la tension d'alimentation	208...480 V
Nombre de phases réseau	Triphasé
Fréquence d'alimentation	50/60 Hz - 5...5 %
Limites de fréquence réseau	47,5...63 Hz
Filtre CEM	Intégré
Courant de sortie permanent	2 A à 8 kHz
Courant de sortie de crête 3s	6 A à 400 V pour 3 s
Courant continu à l'arrêt	2 A
Couple continu à l'arrêt	2,48 N.m à 208...480 V triphasé
Couple crête à l'arrêt	6,8 N.M à 208 V triphasé 6,8 N.M à 400 V triphasé 6,8 N.m à 480 V triphasé
Puissance de sortie nominale	400 W à 208 V triphasé 800 W à 400 V triphasé 900 W à 480 V triphasé
Couple nominal	2,4 N.M à 208 V triphasé 2,2 N.M à 400 V triphasé 2 N.m à 480 V triphasé
Vitesse nominale	1800 tr/mn à 208 V triphasé 3600 tr/mn à 400 V triphasé 4400 tr/mn à 480 V triphasé
Courant maximal Irms	9,6 A à 208 V, triphasé 9,6 A à 400 V, triphasé 9,6 A à 480 V, triphasé
Conformité	Unité de commande variateur LXM32i CANopen Unité de commande variateur LXM32i EtherCAT
Type d'arbre	Lisse
Second arbre	Sans avec deuxième extrémité d'arbre
Diamètre de l'axe	11 mm
Longueur de l'axe	23 mm
Type de retour	Absolu multi-tour SinCos Hiperface
Résolution du retour vitesse	131 072 points/tour x 4 096 tours
Frein de parking	Avec

Couple statique	3 N.m frein de parking
Support de montage	Bride conforme à la norme internationale
Taille bride moteur	70 mm
Raccordement électrique	Carte de circuit imprimé conn
Constante de couple	1,15 N.m/A à 20 °C
Constante de fem	77,18 V/ktr/mn à 20 °C
Nombre de pôles de moteur	10
Inertie du rotor	1,24 kg.cm ²
Résistance du stator	8,89 Ohm à 20 °C
Inductance du stator	25,75 mH à 20 °C
Constante de temps électrique du stator	2,9 ms à 20 °C
Force radiale maximale Fr	710 N at 1000 rpm 560 N at 2000 rpm 490 N at 3000 rpm 450 N at 4000 rpm 410 N at 5000 rpm 390 N at 6000 rpm
Force axiale maximale Fa	0,2 x Fr
Puissance d'accrochage des freins	5 W
Type de refroidissement	Convection naturelle
Longueur	306 mm
Nombre de taille moteur	2
Diamètre du centrage	60 mm
Profondeur du diamètre de centrage	2,5 mm
Nombre de trous de fixation	4
Diamètre des trous de fixation	5,5 mm
Diamètre des trous de fixation	75...82 mm
Distance épaulement de l'arbre bride	2,5 mm

Environnement

Degré de protection IP	Arbre: IP54 Enveloppe: IP65
------------------------	--------------------------------

Emballage

Type d'emballage 1	PCE
Nombre d'unité par paquet	1
Poids de l'emballage (Kg)	5,4 kg
Hauteur de l'emballage 1	26 cm
Largeur de l'emballage 1	20 cm
Longueur de l'emballage 1	59 cm

Durabilité de l'offre

Statut environnemental de l'offre	Produit Green Premium
Régulation REACH	Déclaration REACH
Directive RoHS UE	Conformité pro-active (Produit en dehors du scope légal RoHS UE) Déclaration RoHS UE
Sans mercure	Oui
Information sur les exemptions RoHS	Oui
Régulation RoHS Chine	Déclaration RoHS Pour La Chine
Profil environnemental	Profil Environnemental Du Produit
Profil de circularité	Informations De Fin De Vie
DEEE	Sur le marché de l'Union Européenne, le produit doit être mis au rebut selon un protocole spécifique de collecte des déchets et ne jamais être jeté dans une poubelle d'ordures ménagères.
Sans PVC	Oui

Garantie contractuelle

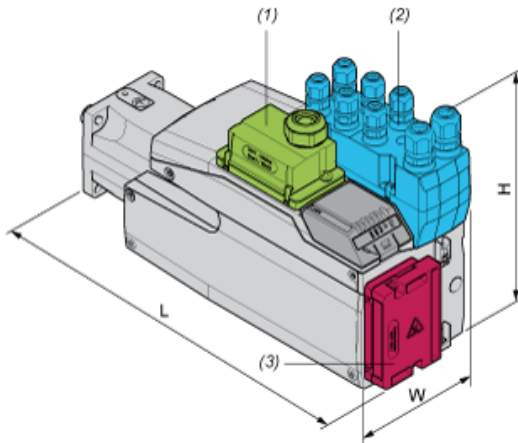
Garantie

18 mois

External Dimensions

With Standard Braking Resistor

Mounting type A



- (1) Module for supply voltage
- (2) I/O module
- (3) Standard braking resistor

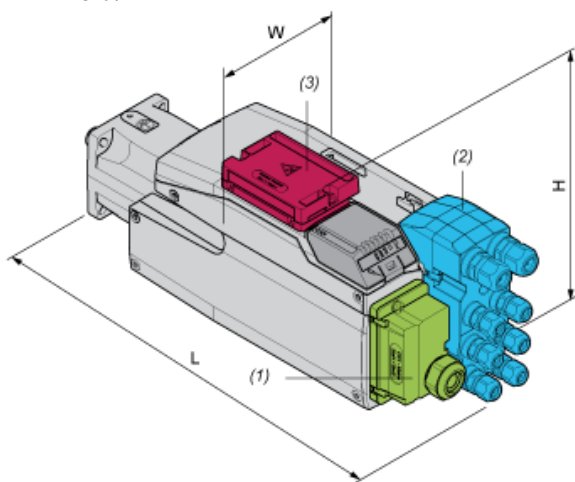
Dimensions in mm

W	H	L
99	187	327

Dimensions in in.

W	H	L
3,90	7,36	12,87

Mounting type B



- (1) Module for supply voltage
- (2) I/O module
- (3) Standard braking resistor

Dimensions in mm

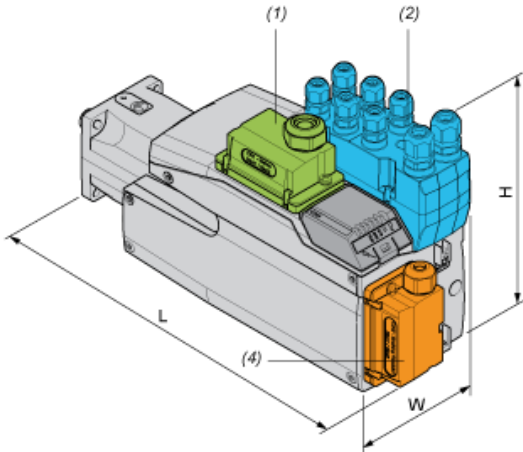
W	H	L
99	138,5	376

Dimensions in in.

W	H	L
3,90	5,45	14,8

With External Braking Resistor

Mounting type C



- (1) Module for supply voltage
- (2) I/O module
- (4) External braking resistor

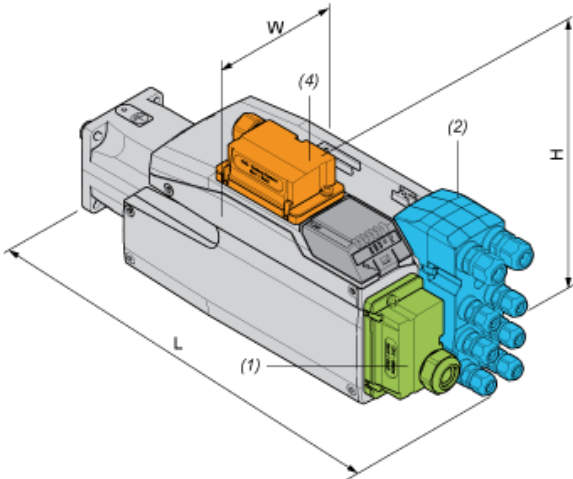
Dimensions in mm

W	H	L
99	187	339

Dimensions in in.

W	H	L
3,90	7,36	13,35

Mounting type D



- (1) Module for supply voltage
- (2) I/O module
- (4) External braking resistor

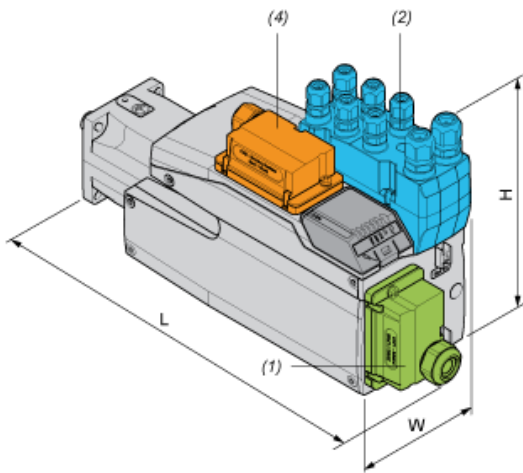
Dimensions in mm

W	H	L
99	160	376

Dimensions in in.

W	H	L
3,90	6,3	14,8

Mounting type E



- (1) Module for supply voltage
- (2) I/O module
- (4) External braking resistor

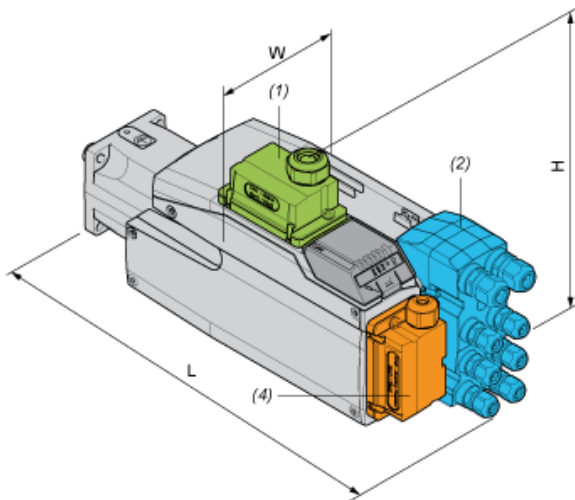
Dimensions in mm

W	H	L
99	187	366

Dimensions in in.

W	H	L
3,90	7,36	14,41

Mounting type F



- (1) Module for supply voltage
- (2) I/O module
- (4) External braking resistor

Dimensions in mm

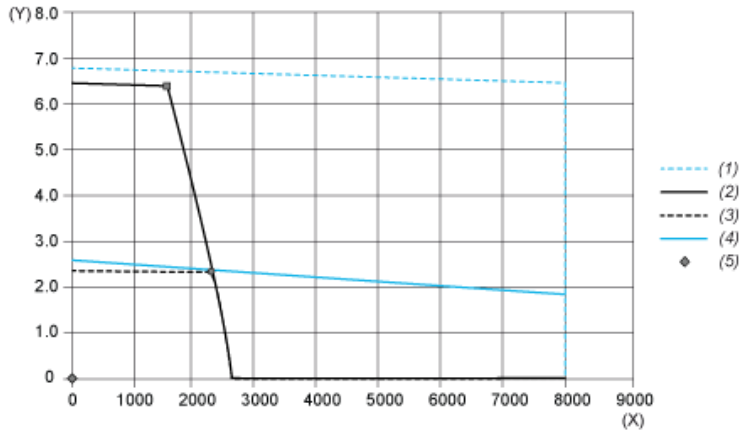
W	H	L
99	180	376

Dimensions in in.

W	H	L
3,90	7,09	14,8

Performance Curves

Torque/Speed Curves with 208 V Three Phases Supply Voltage

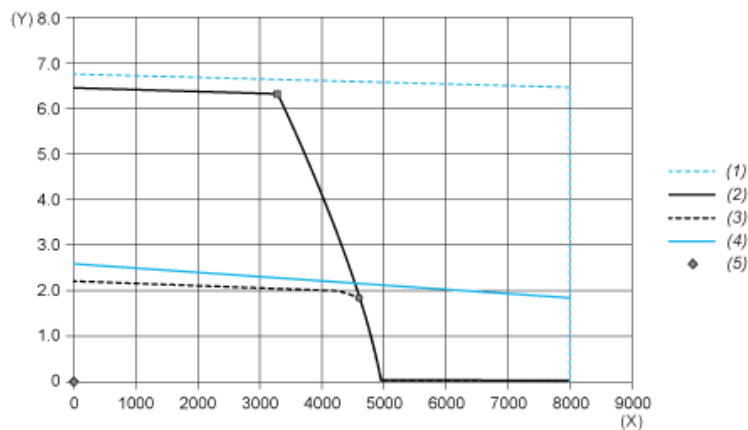


- (X) Speed (rpm)
- (Y) Torque (N.m)
- (1) Motor peak
- (2) Drive peak
- (3) Drive cont
- (4) Motor cont
- (5) Operating point

		Power	At Speed	With Torque
max. Peak Power	■	1013 W	1520 rpm	6.36 N.m
max Cont. Power (Drive)	●	519 W	2240 rpm	2.21 N.m

Performance Curves

Torque/Speed Curves with 400 V Three Phases Supply Voltage



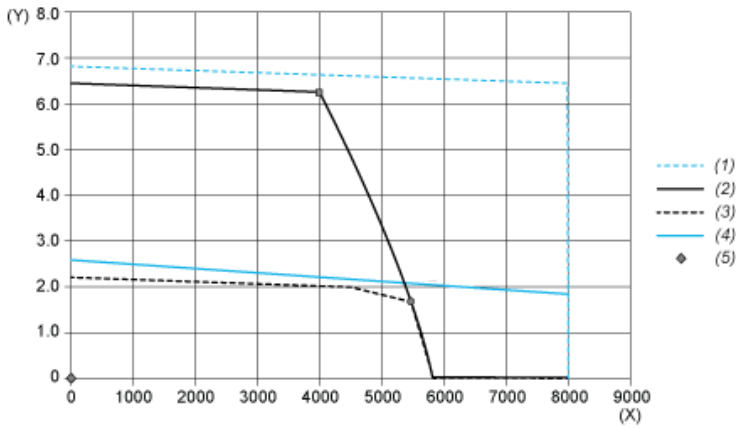
- (X) Speed (rpm)
- (Y) Torque (N.m)
- (1) Motor peak
- (2) Drive peak
- (3) Drive cont
- (4) Motor cont
- (5) Operating point

		Power	At Speed	With Torque
max. Peak Power	■	2161 W	3280 rpm	6.29 N.m

		Power	At Speed	With Torque
max Cont. Power (Drive)	●	892 W	4560 rpm	1.87 N.m

Performance Curves

Torque/Speed Curves with 480 V Three Phases Supply Voltage



- (X) Speed (rpm)
- (Y) Torque (N.m)
- (1) Motor peak
- (2) Drive peak
- (3) Drive cont
- (4) Motor cont
- (5) Operating point

		Power	At Speed	With Torque
max. Peak Power	■	2623 W	4000 rpm	6.26 N.m
max Cont. Power (Drive)	●	943 W	5600 rpm	1.61 N.m