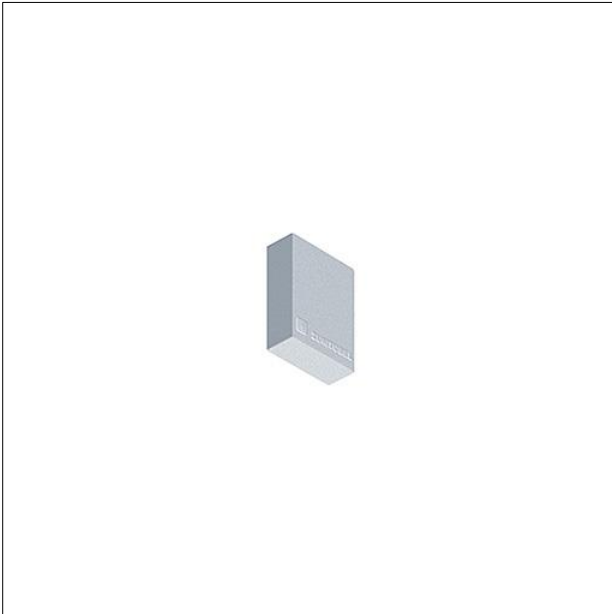
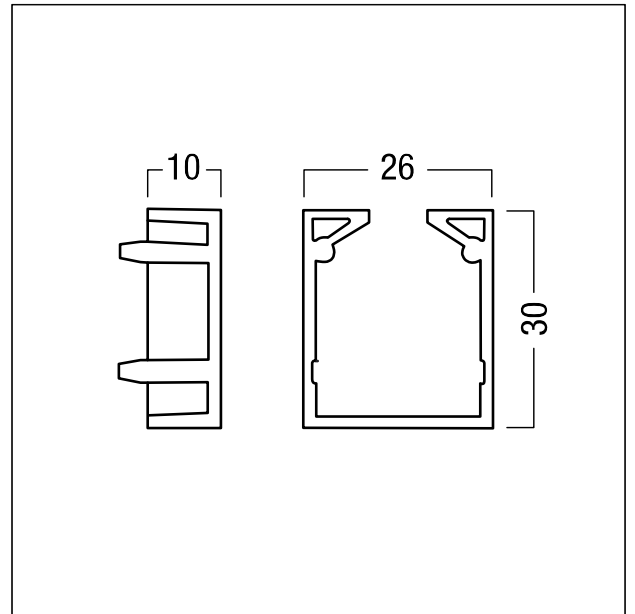


Embout de fermeture

Embout de fermeture ; pour fermer les extrémités du profilé porteur SUPERSYSTEM U en cas d'alimentation externe (48 V) dans le rail conducteur TBTS, transformateur AC/DC dans le cache-piton ou à encaster au plafond ; capot d'extrémité en Polycarbonate (PC), argent ; montage sans outil ; dimensions : 10 x 26 x 30 mm ; poids : 0 kg



ZS_SU2_F_Abschlussplatte_Elekt_NV_U_grm.jpg



ZS_SU2_M_U-Ab_pl_NV_el.wmf