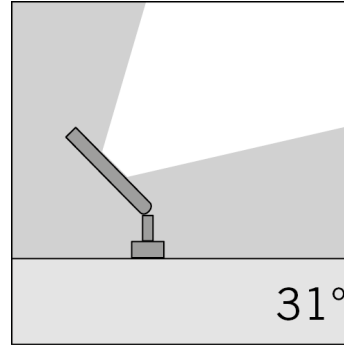
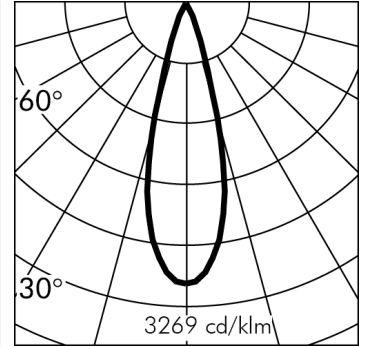
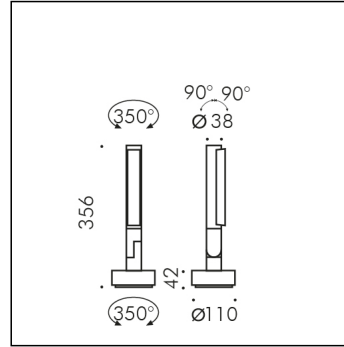


PIVOT 7 LED 230V



h(m)	31° Ø(m)	3000K E(lx)
2	1.12	652
4	2.25	163
6	3.37	72
8	4.50	41
10	5.62	26

S.1766W
 module 7 LED 3000K 798lm 24.8W 220-240Vac ON-OFF
 Projecteurs



Données techniques source lumineuse

Type source lumineuse:	LED
Température chromatique:	3000K
Flux lumineux source:	1343lm
Flux lumineux appareil:	798lm
Consommation totale:	24.8W
Rendement lumineux:	32lm/W
Indice rendement chromatique:	CRI 90
Déviat ion standard de la correspondance chromatique:	MacAdam step 3

Données techniques alimentation

Tension (AC):	220-240Vac
Fréquence (AC):	50/60Hz
Gradation:	NOT DIMMABLE

Données techniques Températures Durée

Durée de vie LED:	L80 B10 70.000h Ta 25°C
	L80 B10 50.000h Ta 40°C
Durée de vie APPAREIL:	min. 50.000h Ta 40°C
Température ambiante performance:	Tq 25°C
Température ambiante d'exercice:	da -20°C a +50°C
Température de stockage:	da -20°C a +60°C

Données techniques alimentation

Classe électrique:	I
Indice de protection IP:	IP66
Résistance mécanique:	IK07
Poids:	2.12Kg
Surface exposée au vent:	0.016m²
Câble d'alimentation:	5m - H05RNF

PIVOT 7 LED 230V
S.1766W**CAHIER DES CHARGES****TYPOLOGIE**

Projecteurs. Indice de protection IP 66

CARACTERISTIQUES

Structure en aluminium injecté EN AB-47100 à haute résistance à l'oxydation. Traitement au tonneau pour préparer la phase de peinture. Vis BTR en acier INOX A4 à forte teneur en molybdènes 2,5-3%. Joint en silicone.

Peinture très résistant en 3 étapes :

1) Traitement au BONDERITE pour une protection chimique grâce à un matériau fluozirconique ne contenant aucun métal mais des nano-particules céramiques qui génèrent une pellicule cohésive, inorganique, à haute densité. 2) Cycle de PRÉ-POLYMERISATION avec application d'une sous-couche époxy permettant l'appareil et une haute résistance à l'oxydation grâce à la présence de zinc. 3) Cycle de POLYMERISATION par application de poudres polyester à haute résistance aux rayons UV et aux agents atmosphériques. Résistance aux tests "brume saline" pour 1200h. Résistance mécanique IK 07

PERFORMANCES TECHNIQUES

Les optiques sophistiquées concentrent le faisceau et rend la lumière confortable en réduisant l'éblouissement direct de la source lumineuse. Diffuseur en verre trempé. Lentille, en verre trempé épaisseur. Rendement --

CÂBLAGE

Section du câble 5m cd'alimentation de type FEP/FEP + PCP (Pivot) ou H05RNF (Pivot 230V) fermée par un presse-étoupe PG. Classe électrique: CLASSE I Matériaux / Finition: Gris anthracite (cod.24) Poids: 2.12 Kg Résistance au fil incandescent: --

Appareils fournis avec module LED**PIVOT DEMANDE BREVET EN COURS, MODÈLE ENREGISTRÉ**

Cet appareil contient des modules LED. En cas de défaut ou de mauvais fonctionnement, contactez le fabricant pour obtenir des instructions supplémentaires concernant le remplacement du circuit LED et de ses composants. Le module LED de ce dispositif ne peut être manipulé par l'utilisateur final.

Ce produit contient une source lumineuse de classe d'efficacité énergétique: G.

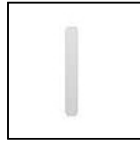
Module LED conçu conformément au règlement actuel Lumen Maintenance (LM80) et le Mémoire Technique (TM21) dans lequel la qualité de la lumière est fiable pour une vie de 70.000 heures rapportables à L80 B10 Ta 25°C (50.000 heures rapportables à L80 B10 Ta 40°C) . Durée de vie Appareil min. 50.000 heures Ta 40°C. Température ambiante d'exercice de -20°C à + 50°C. Température de stockage de -20°C à +60°C.

MATÉRIEL ÉLECTRONIQUE SENSIBLE AUX SURTENSIONS.

Nous recommandons d'installer des dispositifs de protection contre les surtensions "SPD" dans le système électrique. Des dispositifs de protection préviennent l'intensité de ces phénomènes, protégeant les appareils des risques d'endommagement et prolongeant leur durée de vie. Les luminaires extérieurs sont soumis à tous types de perturbations électriques, permanentes, temporaires ou transitoires. De telles perturbations peuvent créer des dommages permanents ou des défaillances affectant ses performances et sa durabilité. Le parafoudre (fourni par SIMES) est utilisé pour limiter l'effet destructeur de ces phénomènes. Nous suggérons que chaque luminaire soit connecté à un dispositif de protection à une distance maximale de 10 m. Pour une bonne coordination des protections, un dispositif de protection contre les surtensions doit également être prévu à l'intérieur du tableau électrique de l'installation (le choix de ce dispositif doit être effectué auprès du concepteur électrique et n'est pas fourni par SIMES).

PIVOT 7 LED 230V**S.1766W****ACCESSOIRES**

S.1762
NARROW BEAM FILTER 10° for PIVOT 7LED
 Suitable for PIVOT 7LED 230V / 850mA To install inside the fitting.



S.1763
LARGE BEAM FILTER 60° for PIVOT 7LED
 Suitable for PIVOT 7LED 230V / 850mA To install inside the fitting.



S.1764
ELLIPTICAL BEAM FILTER 60°x10° for PIVOT 7LED
 Suitable for PIVOT 7LED 230V / 850mA To install inside the fitting.



S.2498
DÉCHARGEUR DE SURTENSION 10kV CLASSE I
 Compatible avec tous les appareils d'éclairage en classe d'isolation CLASSE I Tension de fonctionnement 230-277V SPD type 2+3 Tension maximale de décharge 10kV Indice de protection IP67
IL FAUT PRÉVOIR POUR CHAQUE APPAREIL D'ÉCLAIRAGE UN DÉCHARGEUR DE SURTENSION; IL DOIT ÊTRE INSTALLÉ À UNE DISTANCE MAXIMALE DE 10m DE CE DERNIER.



S.1319
PIQUET
 En polypropylène. Couleur: noir (code 09) Le piquet doit sortir 90mm du sol selon la norme en vigueur.



S.2495
DALI RELAY SWITCH pour ON-OFF (NON GRADABLES) 230V APPAREILS
 Tous les appareils fonctionnant à 230V non gradables (ON-OFF) peuvent être contrôlés ON-OFF avec le système DALI avec les accsoires interfaces suivants. Il s'en suit que l'appareil sera contrôlé à distance dans le seul mode ON-OFF et non pas en mode gradable.
 IP20 Max nominal load 1000VA Max switching current 8A Max inrush current 80A Dimensions 32,5mm x 15mm x 58,5mm



S.2496
DALI RELAY SWITCH pour ON-OFF (NON GRADABLES) 230V APPAREILS
 Tous les appareils fonctionnant à 230V non gradables (ON-OFF) peuvent être contrôlés ON-OFF avec le système DALI avec les accsoires interfaces suivants. Il s'en suit que l'appareil sera contrôlé à distance dans le seul mode ON-OFF et non pas en mode gradable.
 IP67 Max nominal load 1000VA Max switching current 8A Max inrush current 80A Dimensions 175,5mm x 86,5mm x 43mm