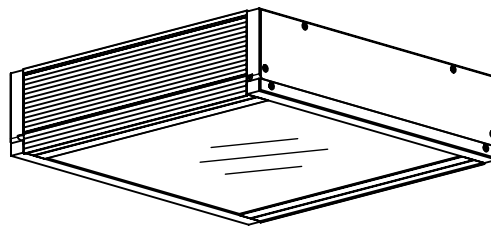
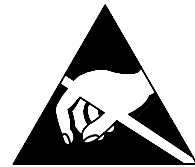
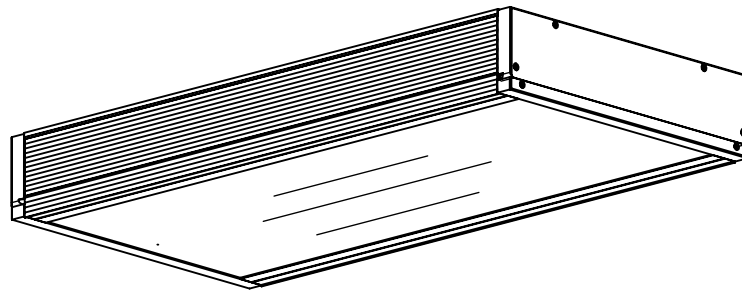


# Montageanleitung 74714


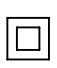

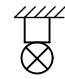
(GB)	Mounting Instructions	685...
(F)	Notice de Montage	785...
(E)	Instrucciones de Montaje	
(I)	Istruzione per l'Installazione	
(P)	Instrucoes de montagem	
(NL)	Montage Voorschrift	
(DK)	Monteringsvejledning	
(S)	Montageanvisning	
(FIN)	Asennusohje	
(N)	Montasjeveiledning	
(PL)	Instrukcja montazu	

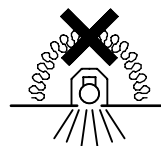


685...



685...

IP 65      
220-240 V 0/50-60 Hz  
IK07 PMMA, IK10 PC

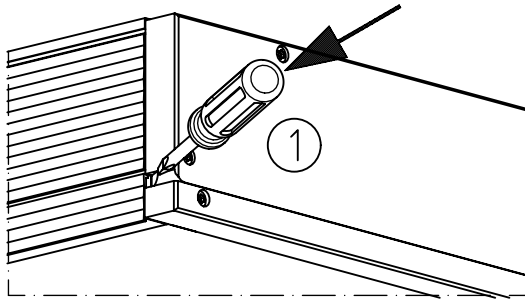


LED

Diese Leuchte enthält eine Lichtquelle der Energie-Effizienzklasse E  
*This luminaire contains a light source of energy efficiency class E*

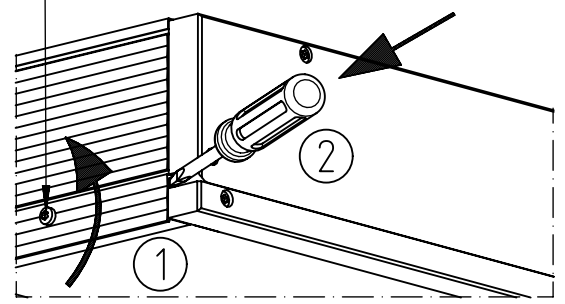
**NORKA**

A

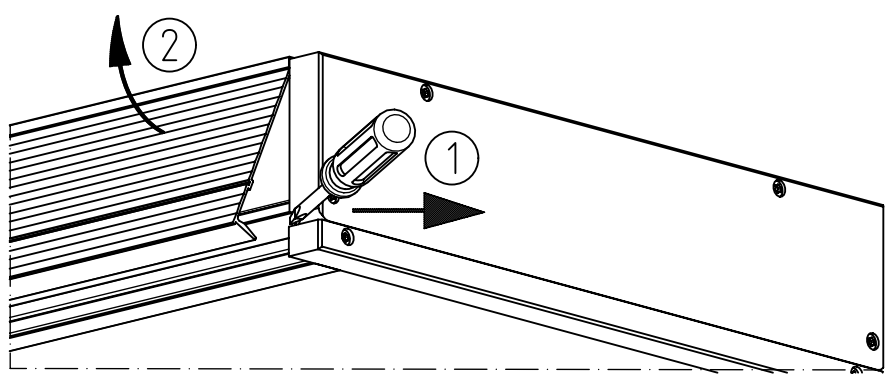


A<sub>1</sub>

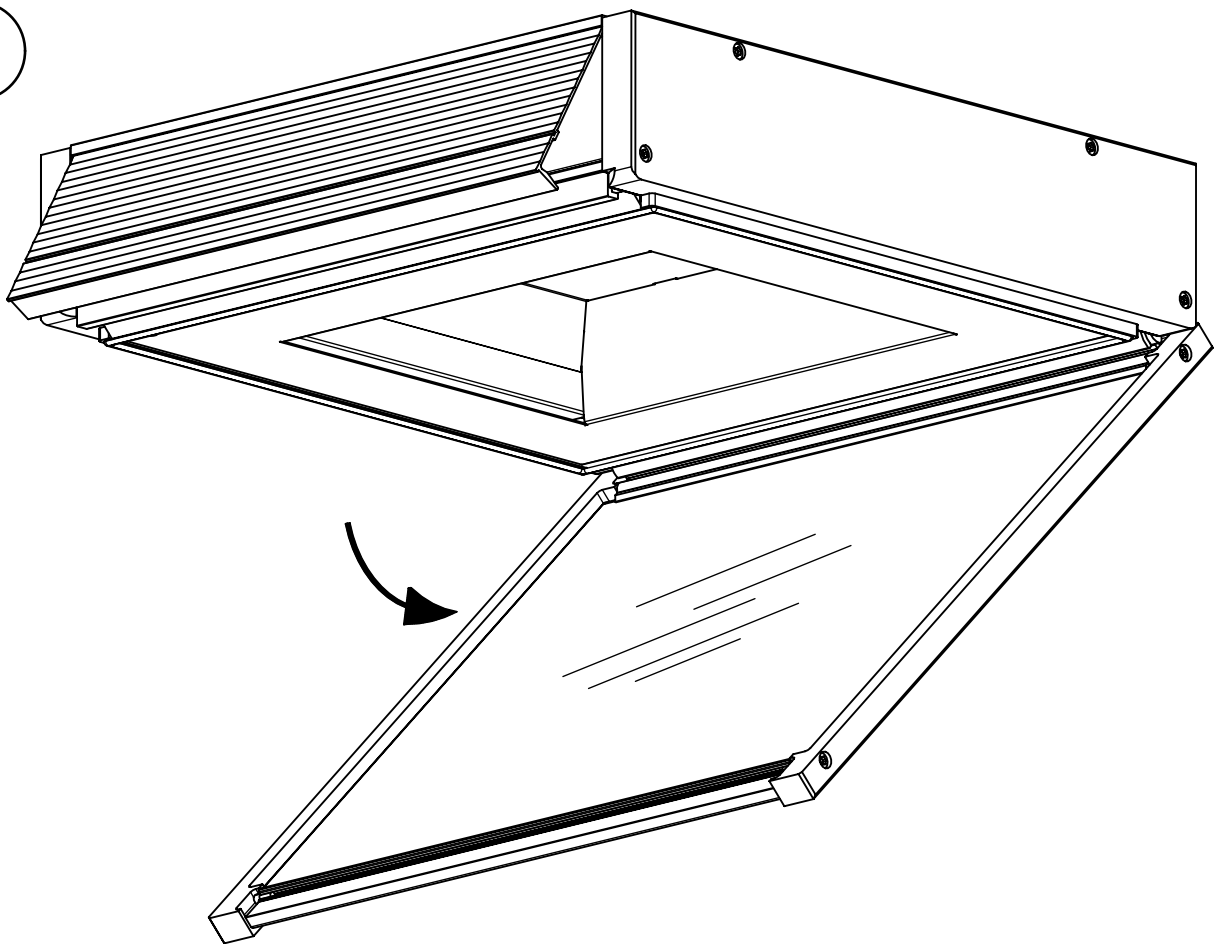
3  
M4 /  
M3Torx10



B

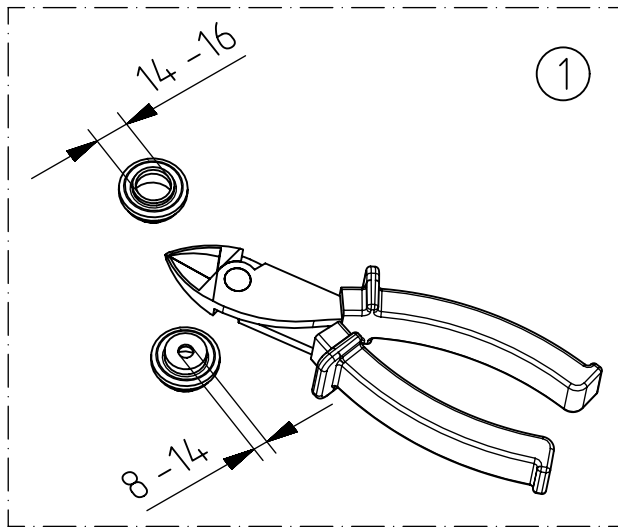
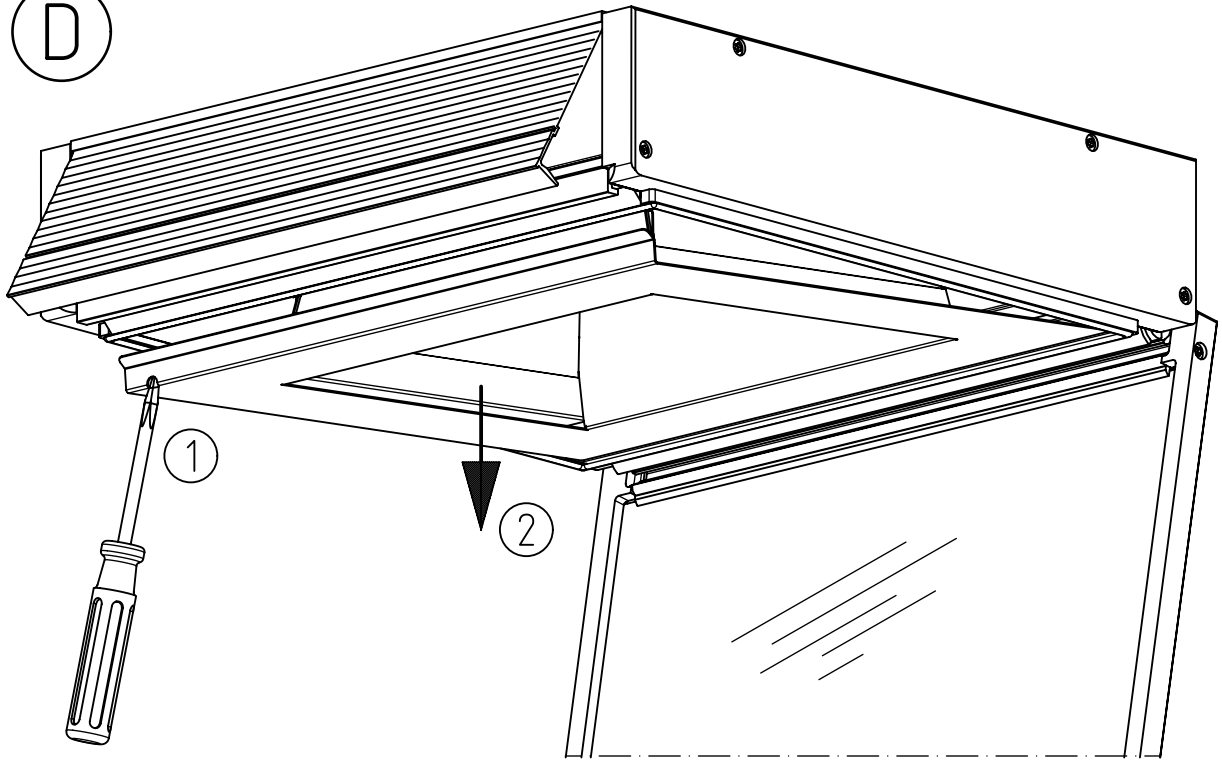


C

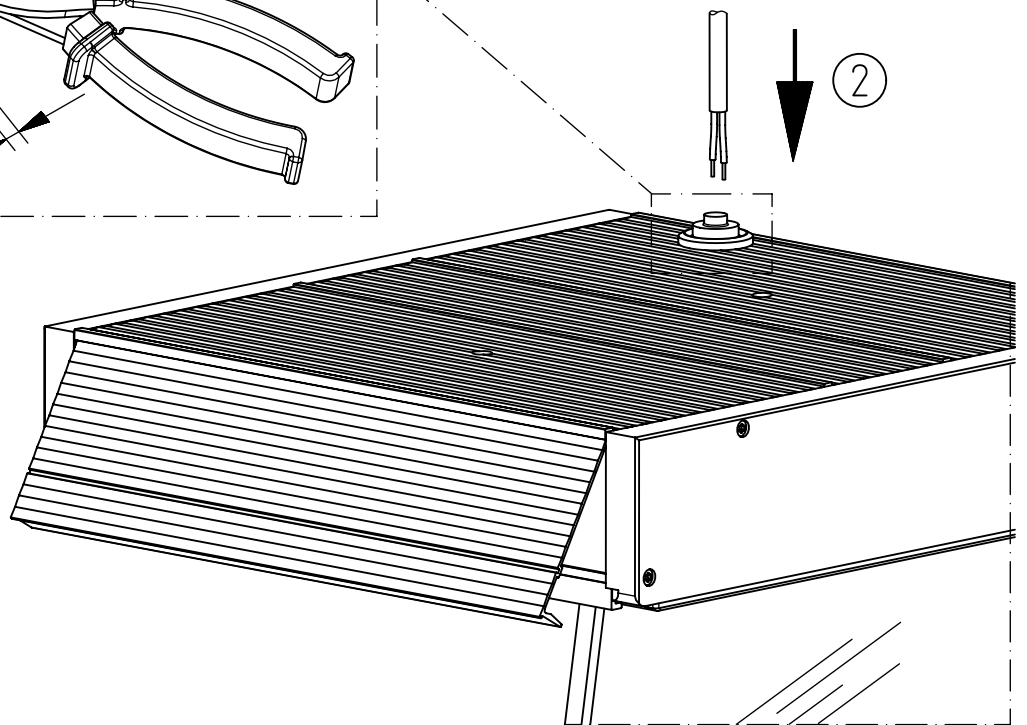


**NORKA**

D

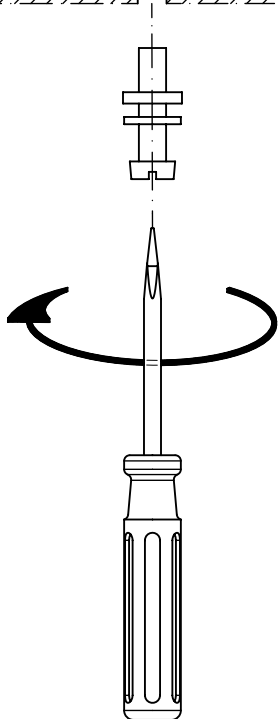
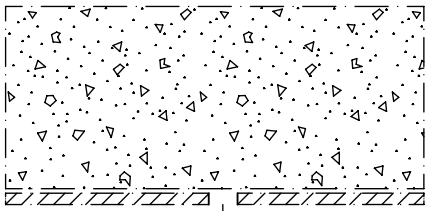
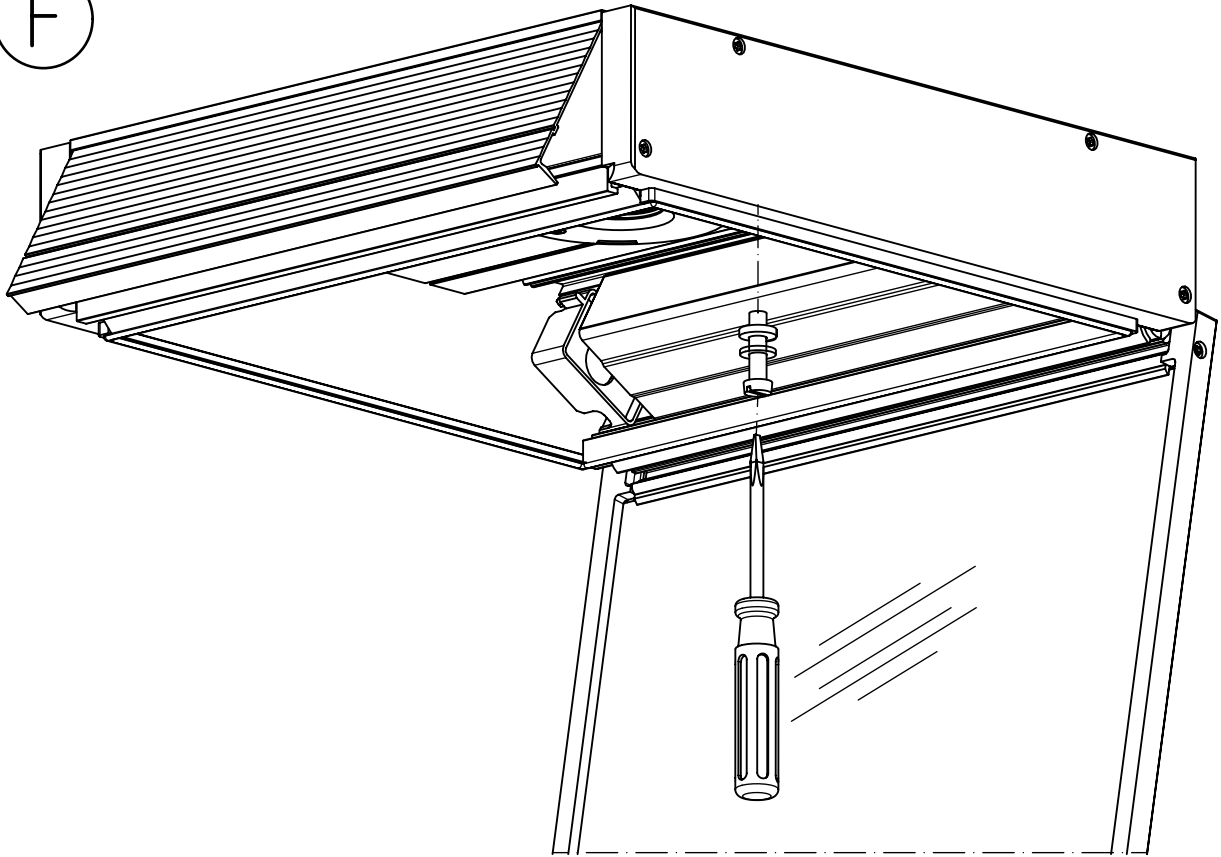


E



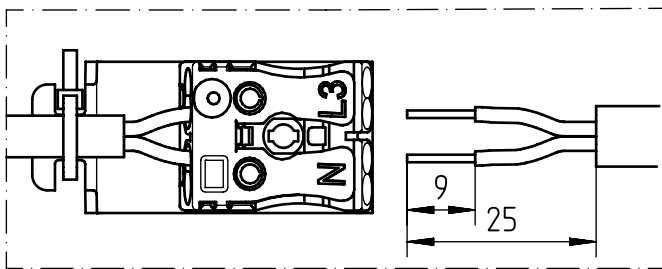
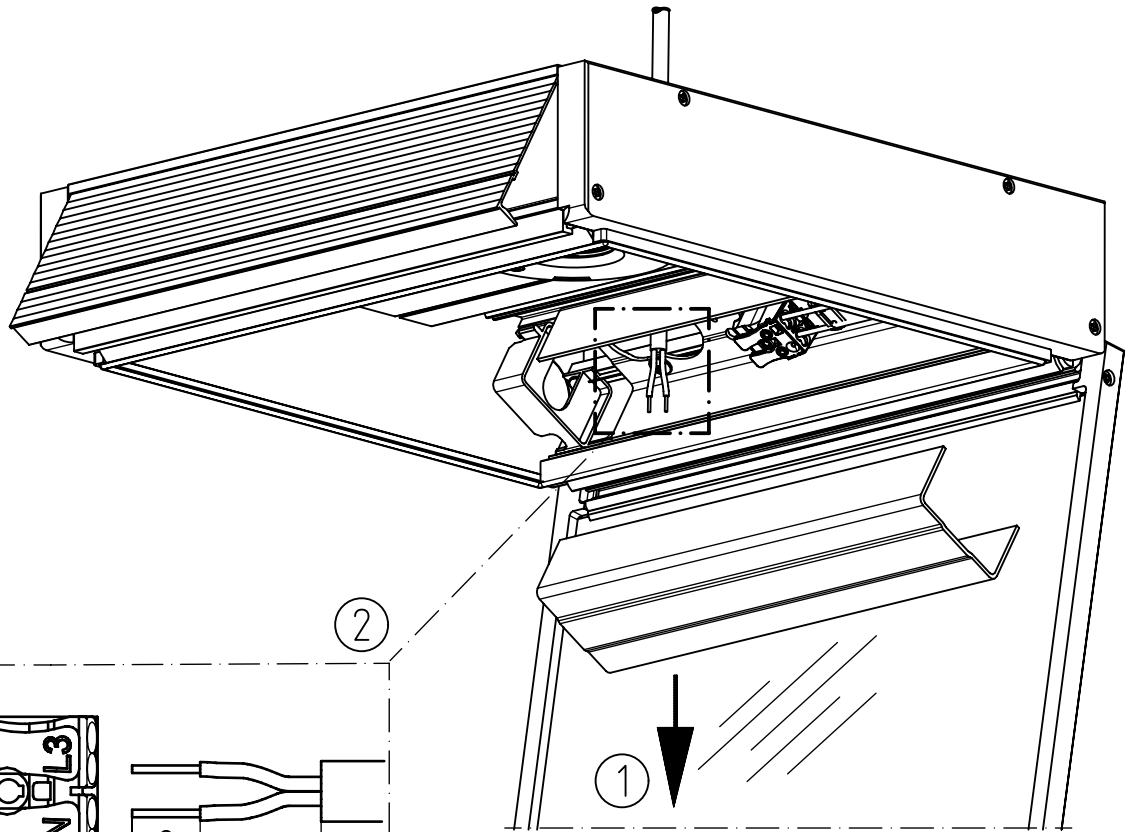
**NORKA**

F

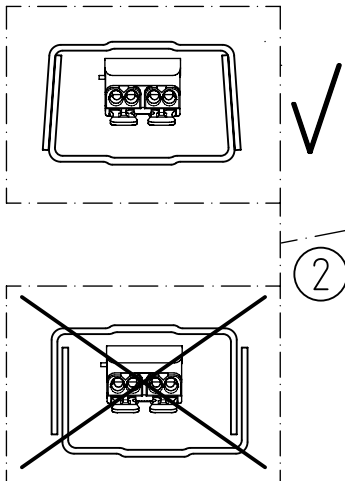
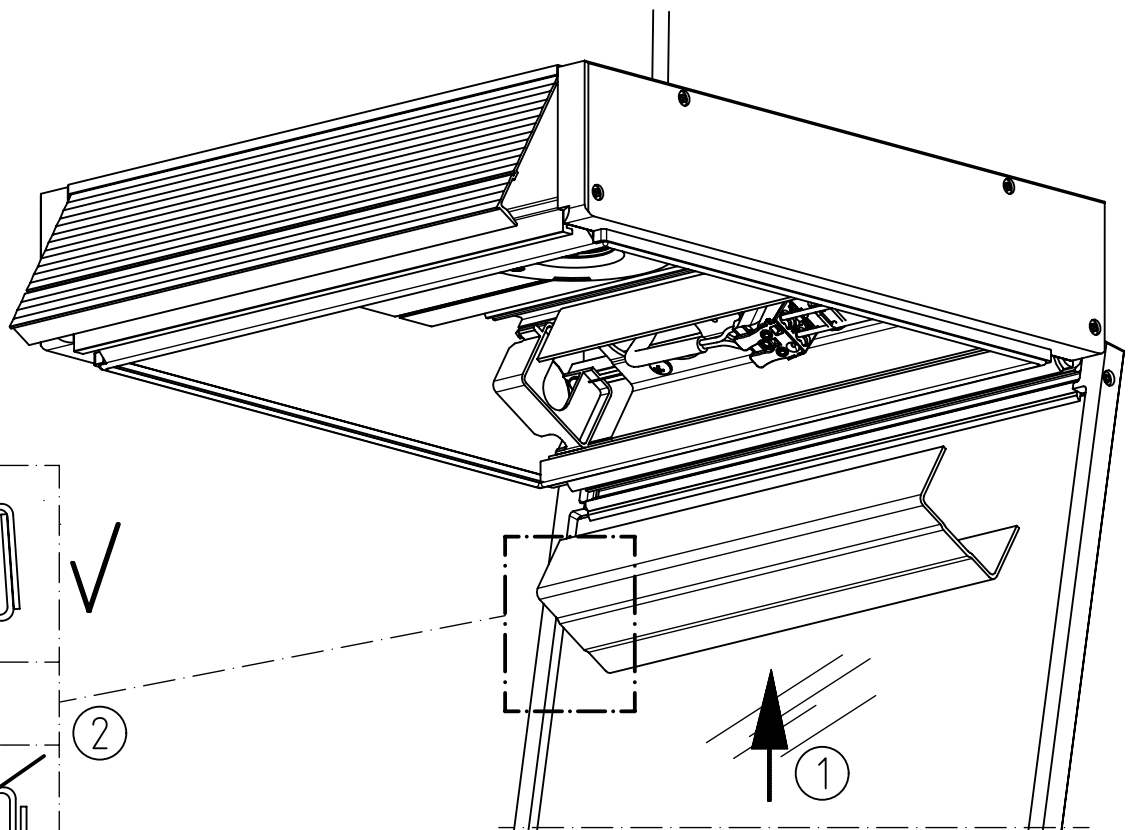


**NORKA**

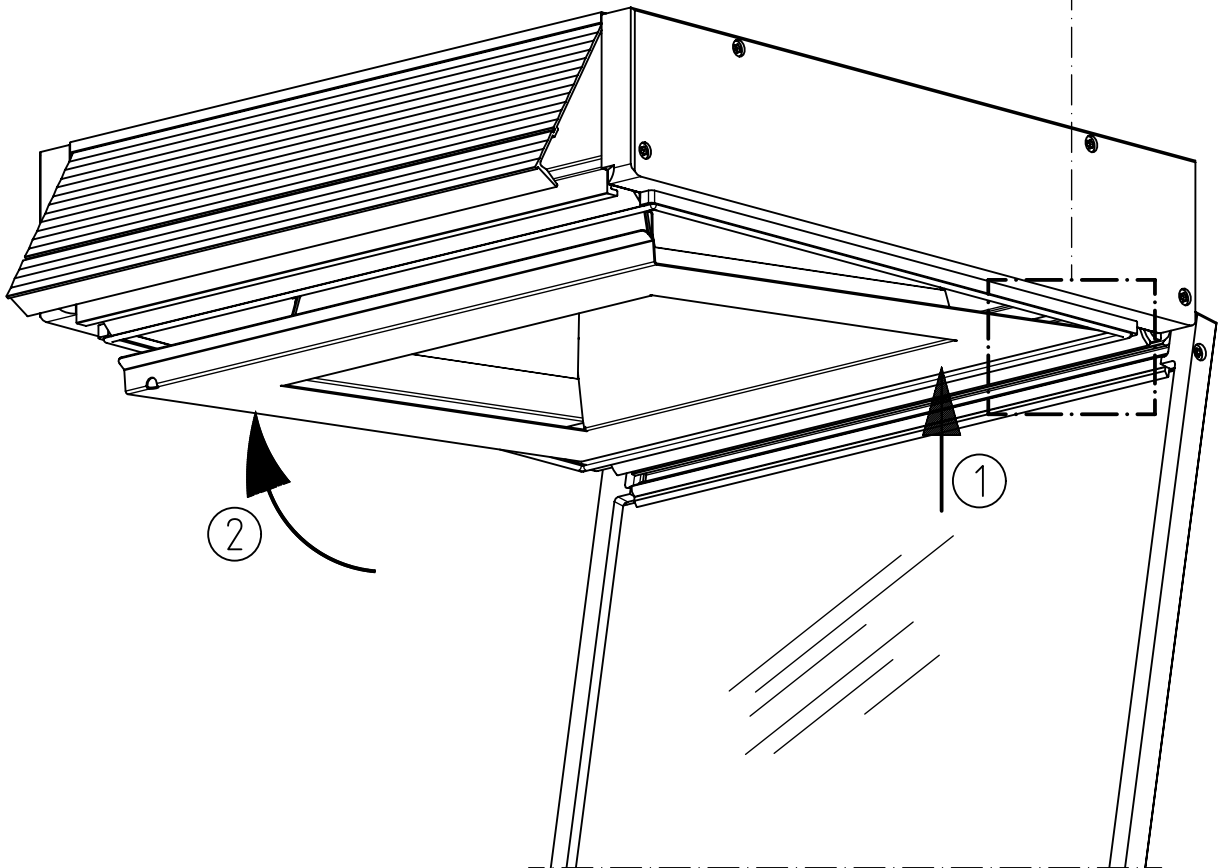
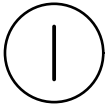
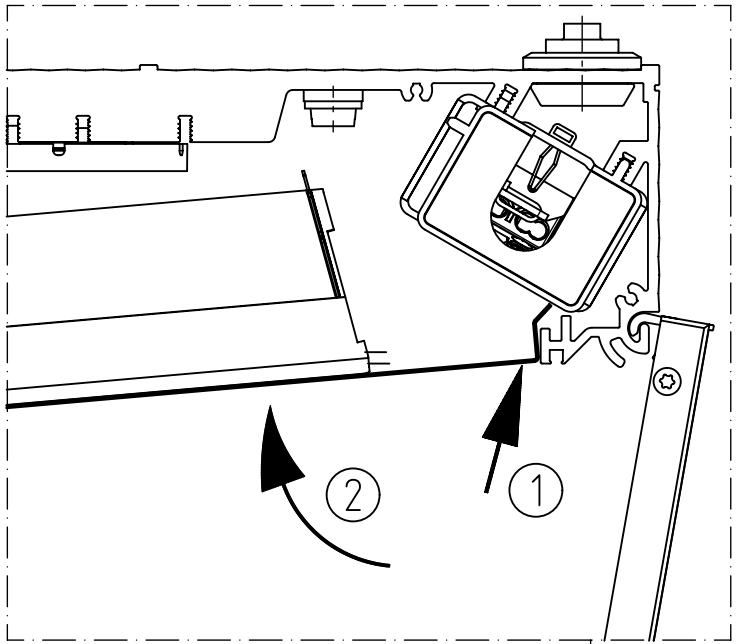
G



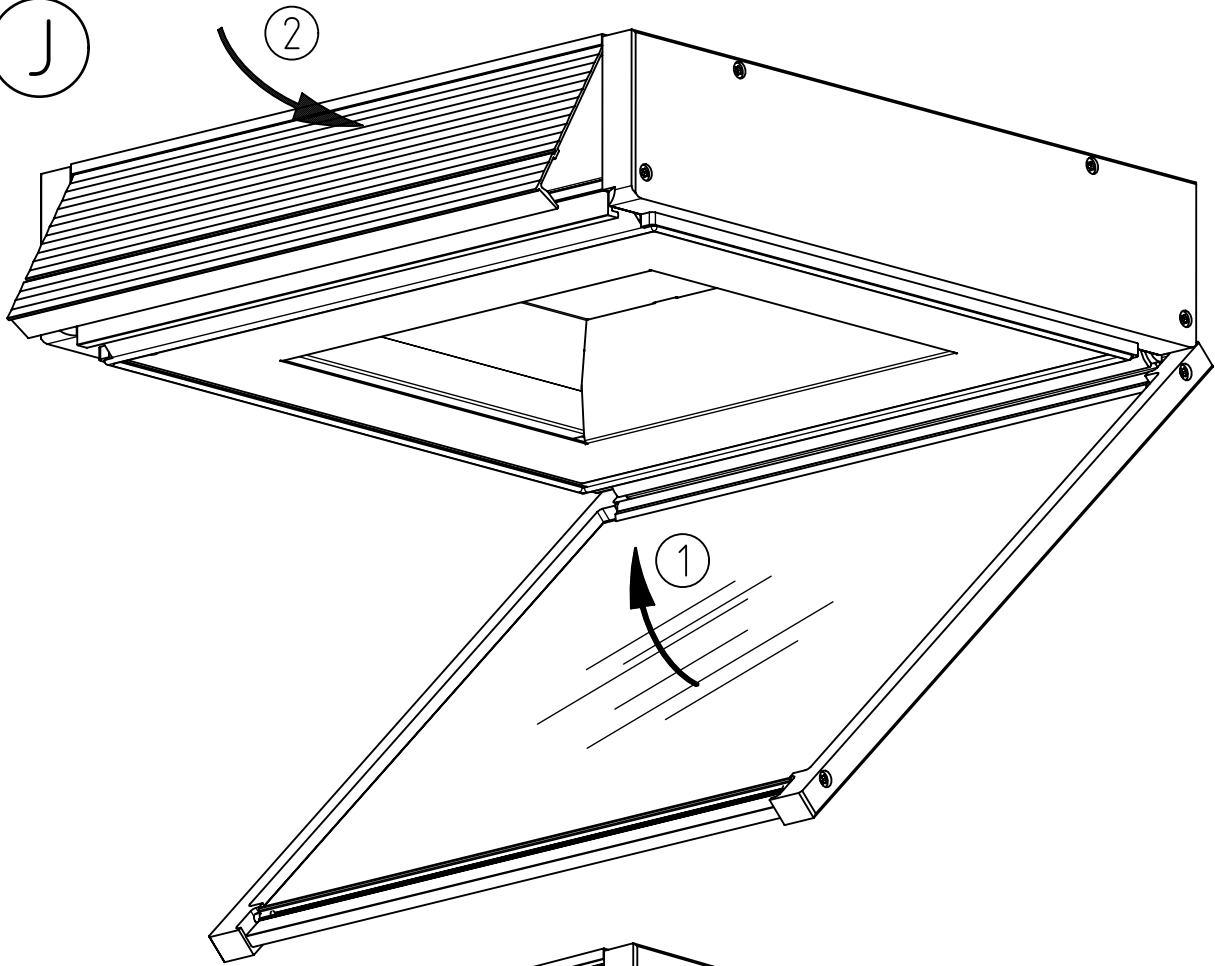
H



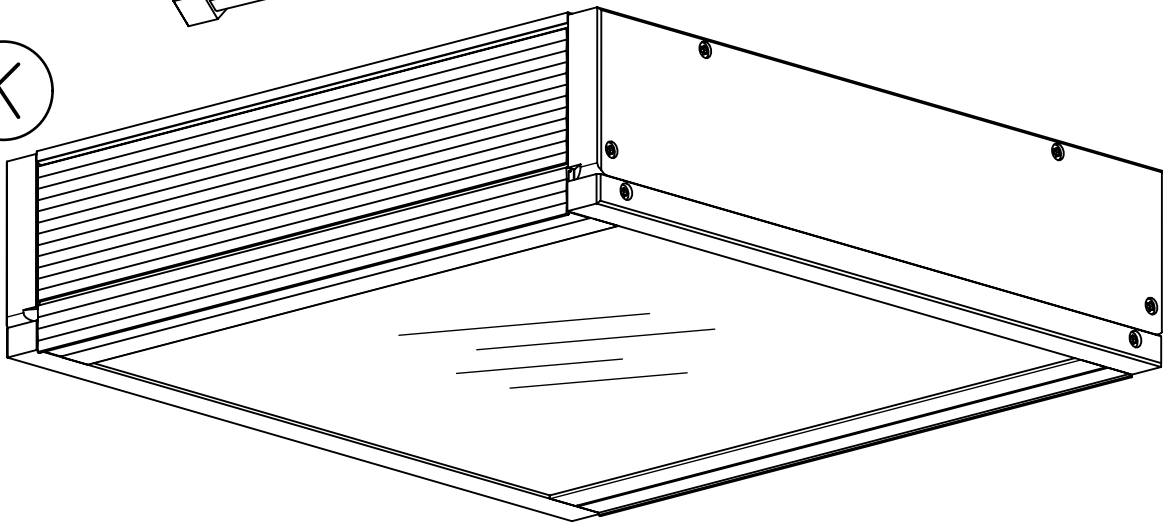
**NORKA**



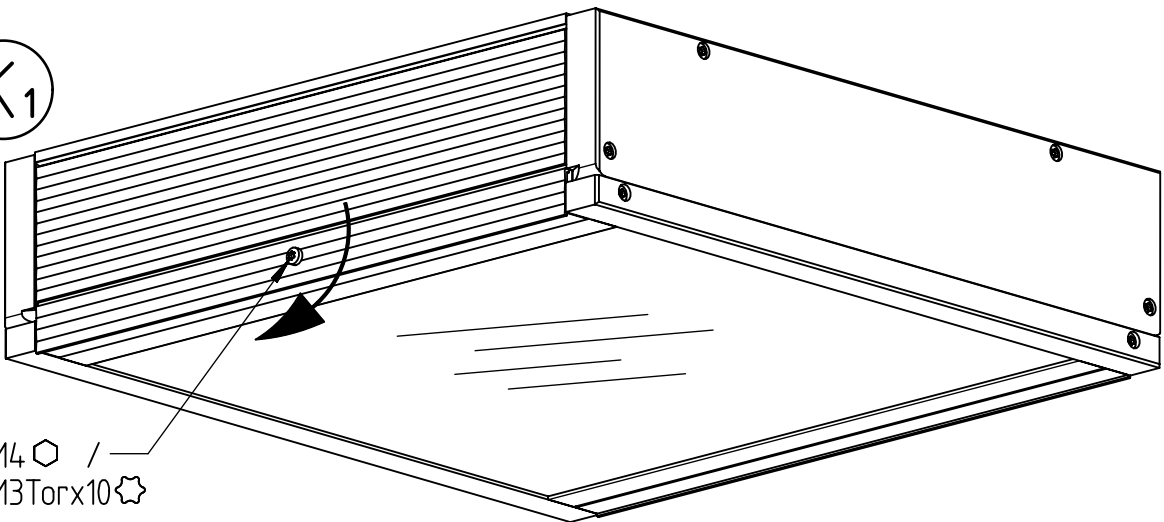
J

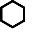




K

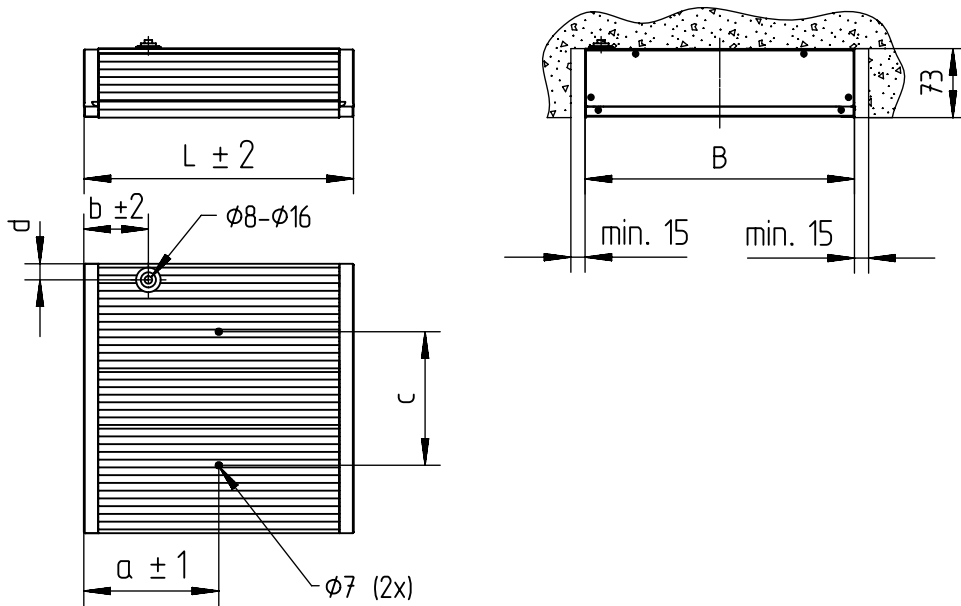


K<sub>1</sub>

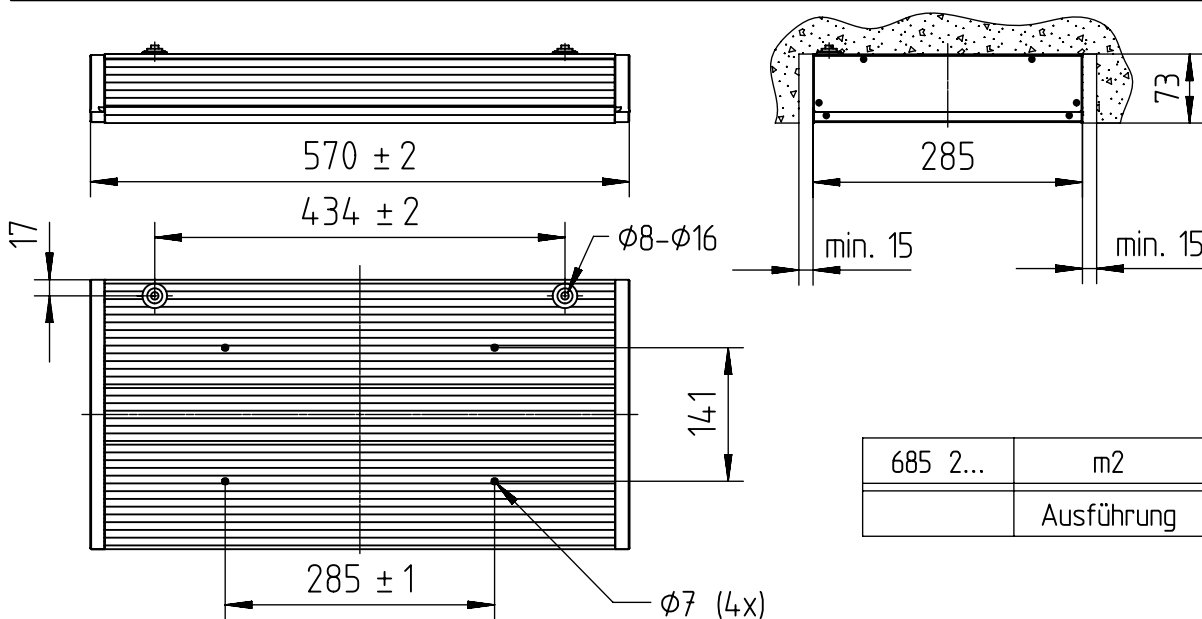


M4  /   
M3Torx10 

**NORKA**



685 1...	m1	285	285	L/2	68	141	17	5,0
	Ausführung	L	B	a	b	c	d	m [kg]



685 2...	m2	8,8
	Ausführung	m [kg]

$\nabla^*$  = „Auch zur Verwendung in einer Umgebung, in der eine Ablagerung von leitfähigem Staub auf der Leuchte zu erwarten ist.“  
 „Also for use in environments where an accumulation of conductive dust on the luminaire may be expected.“

**NORKA**

Norddeutsche Kunststoff-  
 und Elektrogesellschaft  
 Stäcker mbH & Co. KG

Lichttechnische Spezialfabrik

Kontakt  
 Weidestraße 122a  
 D-22083 Hamburg  
 Germany

Tel.: +49 40 513009-0  
 Fax: +49 40 513009-28  
 info@norka.com  
 www.norka.com