



GM 820

MICROPHONE
DYNAMIQUE

DYNAMIC
MICROPHONE

I - DESCRIPTION

Le **GM 820** est un microphone à main unidirectionnel de type cardioïde qui utilise une cellule dynamique performante.

Il est équipé d'une prise DIN 5 broches située à l'extrémité du cordon de 10m, qui permet entre autre de raccorder le signal de télécommande (en provenance de l'interrupteur) à une carte de gestion des priorités Bouyer. Le filtre placé sous la grille élimine les plosives (pops).

L'interrupteur marche/arrêt permet de commander la prise de parole.

Grâce à sa parfaite intelligibilité, ce microphone est recommandé pour un usage parole ou animation dans les salles de conférences et de réunions, de même que dans les lieux de cultes, etc...

Le **GM 820** est livré avec un étui de transport, une pince de fixation GZ10, et 4 bagues couleurs d'identification interchangeables.

I - DESCRIPTION

The **GM 820** is an unidirectional cardioid microphone type, using a very efficient dynamic cell. The GM 820 includes a professional 5 pins DIN corrector at the end of a 10m length cable. This connector allows the connection of remote control signal from the ON/OFF switch to a Bouyer priority control board. Noise is eliminated thanks to a filter placed under the grill, which ensures protection against "pops". An ON/OFF switch allows to control of speaking.

Thanks to its high intelligibility this microphone is particularly suitable for speeches conferences, meetings, service places,

The **GM 820** is delivered with a travel case, a microphone clip support GZ10 and 4 interchangeable colour identification rings.



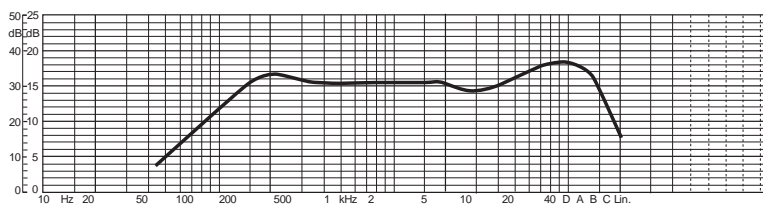
Fig. I

II-CARACTERISTIQUES TECHNIQUES

- **Directivité** : cardioïde
- **Sensibilité** : 1,5 mV/Pa (-56 dB) (Ref.0 dB 1V/Pa)
- **Bande passante** : 100 - 18000 Hz
- **Impédance nominale** : 250 Ω
- **Impédance de charge** : ≥ 1000 Ω
- **Phase** : pression acoustique positive produit une tension positive sur le point 2
- **Connexion** : DIN 5 broches + câble 10m
- **Matière** : métal
- **Coloris** : noir
- **Dimensions** : Ø 53 x 190 mm (Fig. I)
- **Poids** : 0,260 kg

II - TECHNICAL SPECIFICATIONS

- **Directivity** : cardioid
- **Sensitivity** : 1,5 mV/Pa (-56 dB) (Ref.0 dB 1V/Pa)
- **Bandwidth** : 100 - 18000 Hz
- **Nominal impedance** : 250 Ω
- **Load impedance** : ≥ 1000 Ω
- **Phase** : an acoustic pressure positive press produces a positive tension on point 2
- **Connection** : 5-pin DIN + cable 10m
- **Material** : metal
- **Colour** : black
- **Dimensions** : Ø 53 x 190 mm (Fig. I)
- **Weight** : 0,260 kg



Courbe de réponse / Frequency response

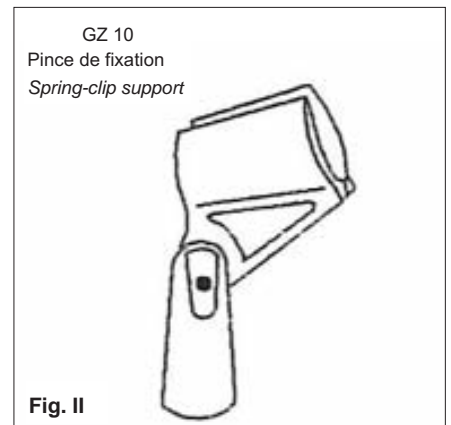
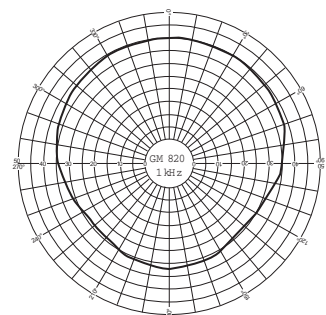


Fig. II



Courbe de directivité / Polar response



III - INSTALLATION

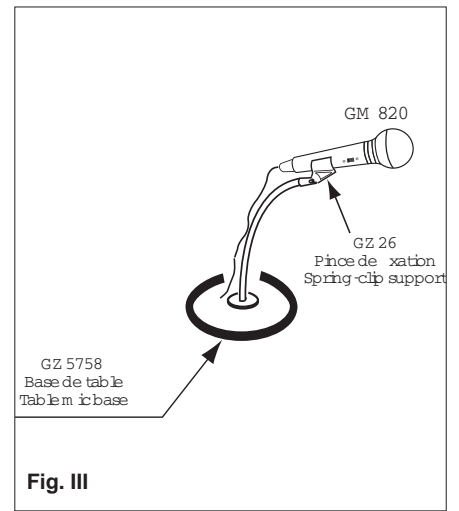
Le microphone **GM820** peut s'utiliser avec les accessoires suivants :

- Base de table GZ 5758 et une Pince support GZ 26 (Fig. III)
- Pied de microphone GZ 769 avec une pince de support (Fig IV)

III - INSTALLATION

The **GM 820** can be used with the following accessories :

- Table micr. base GZ 5758 and Support clip GZ 26 (Fig III)
- Folding floor GZ 769 with a support clip (Fig IV)



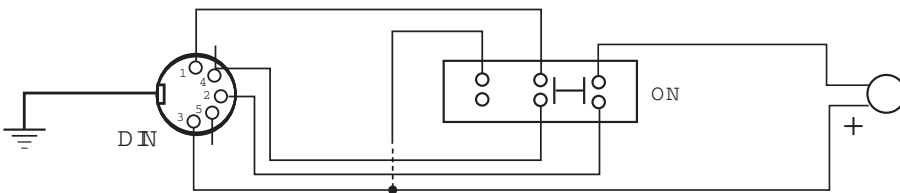
IV - RACCORDEMENT

Sortie cordon de 10 mètres avec prise DIN mâle.

IV - WIRING

The connection is achieved through a DIN connector at the end of the 10m cable length.

SCHEMA GM 820 / GM 820 CIRCUIT DIAGRAM



V - RECOMMANDATIONS



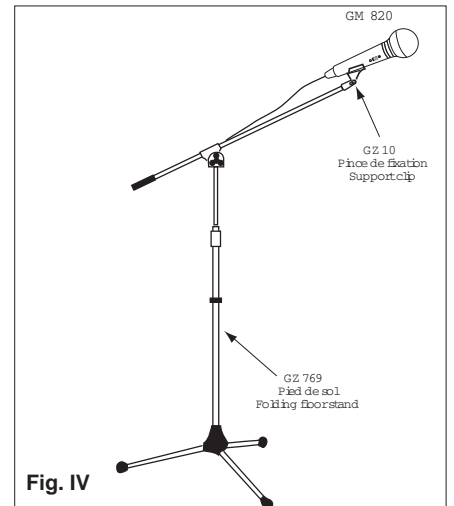
En fin de vie du produit, s'il est installé sur le territoire français (DOM-TOM inclus), veuillez contacter BOUYER pour organiser sa destruction conformément à la directive DEEE.

Dans le cas contraire, veuillez appliquer la réglementation du pays d'installation du produit.

V - RECOMMENDATIONS



This product is subject to European regulation 2002/96/CE (also called W.E.E.E). Please contact your local dealer for destruction in end of life.



NB : L'accès au numéro de série du produit s'effectue en dévissant la tête du micro
To access the product serial number, unscrew the microphone head