

## TGC600

Le TGC600 est un coffret de montage mural qui permet d'installer un produit modulaire (de type 4 modules) tout en assurant une protection électrique pour les utilisateurs. Dans la suite du document, nous avons choisi de montrer l'installation d'un coffret équipé d'un module composé de 6 sorties de chauffage (TYM646R/T ou TXM646R/T).

### Caractéristiques techniques

- Indices de protection :
    - Pour garantir les indices de protections, il est nécessaire d'utiliser les modules d'obturation fournis si la largeur du produit installé est inférieure à 4 modules. Pour ces mêmes raisons, l'installation de produits de largeur d'1/2 module n'est pas autorisée.
    - Indice de protection couvercle fermé, produit et obturateur(s) en place : IP31
    - Indice de protection couvercle ouvert, produit et obturateur(s) en place : IP30
  - Appareillages à intégrer :
    - conformes à la norme Rail DIN EN 60715
    - Nombre maximum de modules par rangée : 4
    - Hauteur maximale de l'appareillage modulaire hors-tout : 70 mm
    - Distance entre rail DIN et plastron : 53 mm
  - Capacité des serres-câbles :
    - pour l'alimentation principale : 1 x câble alimentation diamètre 10,5 mm max. et 2 x câbles bus KNX 2x2x0,8
    - pour l'alimentation des sorties : 6 x câbles double isolation 2 x 0,5 mm<sup>2</sup>.
- |  |                   |
|--|-------------------|
| Température de fonctionnement          | -5 °C...+45 °C    |
| Température de stockage / de transport | -25 °C ... +70 °C |
| Humidité relative                      | 95 % à 25°C       |
| Classe d'isolation                     | 2                 |
| Dimensions (H x l x P)                 | 157 x 104 x 89 mm |
| Résistance aux chocs                   | IK04              |
| Tension d'isolement assignée           | 250 V~ - 50/60 Hz |
| Puissance dissipée maximale            | 32A               |
| Enveloppe à usage prédéterminé (PD)    |                   |
| Norme                                  | CEI 60670-24      |

TGC600 ist ein Kasten zur Wandmontage, der die Installation eines modularen Produkts (Typ 4 Module) ermöglicht und gleichzeitig den elektrischen Schutz der Benutzer gewährleistet. Im Verlauf des Dokuments zeigen wir die Installation eines Kastens mit einem Modul mit 6 Heizungsausgängen (TYM646R/T oder TXM646R/T).

### Technische Daten

- Schutzklassen:
  - Zur Gewährleistung der Schutzklassen, müssen die mitgelieferten Rollladenmodule verwendet werden, wenn die Breite des installierten Produkts weniger als 4 Module beträgt. Aus den gleichen Gründen ist die Installation von Produkten einer Breite von 1/2 Modul nicht erlaubt.
  - Schutzart Deckel geschlossen, Produkt und Verschluss/Verschlüsse montiert: IP31
  - Schutzart Deckel geöffnet, Produkt und Verschluss/Verschlüsse montiert: IP30
- Zu integrierende Geräte:
  - Entspricht der Norm DIN-Schiene EN 60715
  - Maximale Anzahl an Modulen pro Reihe: 4
  - Maximale Bauhöhe der modularen Schaltanlage: 70 mm
  - Abstand zwischen DIN-Schiene und Frontplatte: 53 mm
- Aufnahmevermögen der Zugentlastungsklemmen:
  - für die Hauptstromversorgung: 1 x Netzkabel 10,5 mm max. und 2 x Kabel KNX-Bus 2x2x0,8
  - für die Spannungsversorgung der Ausgänge: 6 x doppelt isolierte Leitungen 2 x 0,5 mm<sup>2</sup>.

Coffret montage mural produits 4 mod  
Kasten zur Wandmontage Produkte 4 Mod  
Wall-mount box for 4-mod products  
Wandgemonteerde kast producten 4 mod  
Quadro a parete prodotti 4 mod  
Caja de montaje en la pared de productos 4 mod  
Caixa para montagem na parede de produtos de 4 módulos  
Vægmonteret boks for 4 moduler  
Väggmonterat skåp produkt med 4 mod  
4 modlu ürünleri duvara montaj kutusu  
Kabinet til vægmontering for 4 mod.  
4 模块型壁挂式安装盒  
صندوق للتركيب الجداري للمنتجات من نوع 4 طرز

Betriebstemperatur	-5 °C...+45 °C
Lager- / Transporttemperatur	-25 °C .... +70 °C
Relative Luftfeuchtigkeit	95 % bei 25°C
Wärmeklasse	2
Abmessungen (H x B x T)	157 x 104 x 89 mm
Stoßfestigkeit	IK04
Bemessungsisolationsspannung	250V~ - 50/60 Hz
Maximale Verlustleistung	32A
Gehäuse mit vorgegebener Verwendung (PD)	
Norm	CEI 60670-24

The TGC600 is a wall-mounted box in which a modular product (4-module type) can be installed while ensuring electrical protection for users. In the following pages of the document, we have chosen to demonstrate the installation of a box fitted with a module containing 6 heating outputs (TYM646R/T or TXM646R/T).

### Technical features

- Protection ratings:
    - To guarantee protection ratings, you are required to use the blanking modules supplied, if the width of the installed product is less than 4 modules. For the same reason, installing 1/2-width module products is not permitted.
    - Protection rating with cover closed, product and blank(s) in place: IP31
    - Protection rating with cover open, product and blank(s) in place: IP30
  - Equipment to be fitted:
    - Compliant with DIN Rail Standard EN 60715
    - Maximum number of modules per row: 4
    - Overall maximum height of the modular equipment: 70 mm
    - Distance between the DIN rail and faceplate: 53 mm
  - Capacity of cable clamps:
    - for main power: 1 x power supply cable max. diameter 10.5 mm and 2 x KNX Bus cables 2 x 2 x 0.8,
    - for output power supply: 6 x dual-insulated cables 2 x 0.5 mm<sup>2</sup>.
- |                                      |                   |
|--------------------------------------|-------------------|
| Operating temperature                | -5°C...+45°C      |
| Storage/Transport temperature        | -25°C ...+70°C    |
| Relative humidity                    | 95% at 25°C       |
| Insulation class                     | 2                 |
| Dimensions (H x L x D)               | 157 x 104 x 89 mm |
| Impact resistance                    | IK04              |
| Rated insulation voltage             | 250 V~ - 50/60 Hz |
| Maximum power dissipation            | 32 A              |
| Enclosure for predetermined use (PD) |                   |
| Standard                             | CEI 60670-24      |

De TGC600 is een wandgemonteerde kast waarmee u een modulair product (type met 4 modules) kunt installeren en tegelijkertijd de gebruikers elektrische bescherming biedt. In de rest van het document hebben we gekozen voor de installatie van een kast uitgerust met een module die is samengesteld uit 6 verwarmingsuitgangen (TYM646R / T of TXM646R / T).

### Technische kenmerken

- Beschermingsindicaties:
  - Om de beschermingsklasse te garanderen, is het noodzakelijk de meegeleverde afsluitmodules te gebruiken als de breedte van het geïnstalleerde product kleiner dan 4 modules is. Om dezelfde redenen is de installatie van producten met een 1/2 modulebreedte niet toegestaan.
  - Beschermingsklasse met gesloten deksel, product en afsluiter(s) op hun plaats: IP31
  - Beschermingsklasse met open deksel, product en afsluiter(s) op hun plaats: IP30
- Te integreren apparatuur:
  - in overeenstemming met de norm RAIL DIN EN 60715

- Maximaal aantal modules per rij: 4
- Maximale hoogte van de modulaire apparatuur globaal: 70 mm
- Afstand tussen DIN-rail en frontplaat: 53 mm
- Capaciteit van de kabelbinders:
  - voor de hoofdvoeding: 1 x voedingskabel diameter 10,5 mm max. en 2 x KNX-buskabels 2x2x0,8
  - voor de voeding van de uitgangen: 6 x dubbel geïsoleerde kabels 2 x 0,5 mm<sup>2</sup>.

Werkings temperatuur	-5 °C...+45 °C
Opslag / transporttemperatuur	-25 °C ... +70 °C
Relatieve vochtigheid	95 % tot 25°C
Isolatieklasse	2
Afmetingen (H x l x P)	157 x 104 x 89 mm
Schokbestendigheid	IK04
Nominale isolatiespanning	250v ~ - 50/60 Hz
Maximaal gedissipeerde vermogen	32A
Vooraf bepaalde gebruiksenveloppe (PD)	
Norm	CEI 60670-24

### IT

Il TGC600 è un quadro a parete che permette di installare un prodotto modulare (di tipo 4 moduli) proteggendo al tempo stesso gli utilizzatori dai rischi di natura elettrica. Nel presente documento si è deciso di prendere ad esempio l'installazione di un quadro con un modulo composto da 6 uscite riscaldamento (TYM646R/T o TXM646R/T).

### Caratteristiche tecniche

- Indici di protezione:
    - Per garantire gli indici di protezione, se la larghezza del prodotto installato è inferiore a 4 moduli, usare i tappi in dotazione. Per lo stesso motivo l'installazione dei prodotti con larghezza pari a 1/2 modulo non è consentita.
    - Indice di protezione con coperchio chiuso e prodotto e tappo/i installati: IP31
    - Indice di protezione con coperchio aperto e prodotto e tappo/i installati: IP30
  - Apparecchiature da integrare:
    - conformi norma Guida DIN EN 60715
    - Numero massimo di moduli per fila: 4
    - Altezza massima dell'apparecchiatura modulare fuori tutto: 70 mm
    - Distanza tra guida DIN e pannello: 53 mm
  - Capacità dei morsetti:
    - per l'alimentazione principale: 1 x cavo alimentazione diametro 10,5 mm max. e 2 x cavi bus KNX 2x2x0,8
    - per l'alimentazione delle uscite: 6 x cavi doppio isolamento 2 x 0,5 mm<sup>2</sup>.
- |                                       |                   |
|---------------------------------------|-------------------|
| Temperatura operativa                 | -5°C...+45°C      |
| Temperatura di magazzino/trasporto    | -25°C...+70°C     |
| Umidità relativa                      | 95% a 25°C        |
| Classe di isolamento                  | 2                 |
| Misure (H x l x P)                    | 157 x 104 x 89 mm |
| Resistenza agli urti                  | IK04              |
| Tensione di isolamento assegnata      | 250V~ - 50/60 Hz  |
| Potenza dissipata massima             | 32A               |
| Involucro per uso predeterminato (PD) |                   |
| Norma                                 | CEI 60670-24      |

### ES

El TGC600 es una caja de montaje en la pared que permite instalar un producto modular (de tipo 4 módulos), garantizando a su vez una protección eléctrica para los usuarios. A continuación, mostramos la instalación de una caja equipada con un módulo que se compone de 6 salidas de calefacción (TYM646R/T o TXM646R/T).

### Características técnicas

- Indices de protección:
    - Para garantizar los índices de protección, es necesario usar los módulos de obturación suministrados si la anchura del producto instalado es inferior a 4 módulos. Por este mismo motivo, la instalación de productos de 1/2 módulo de anchura no está autorizada.
    - Índice de protección con tapa cerrada, producto y obturador(es) colocados: IP31
    - Índice de protección con tapa abierta, producto y obturador(es) colocados: IP30
  - Equipos para integrar:
    - en cumplimiento con la Norma Rail DIN EN 60715
    - Número máximo de módulos por fila: 4
    - Altura total máxima del equipo modular: 70 mm
    - Distancia entre rail DIN y caja empotrada: 53 mm
  - Capacidad de las bridas:
    - para la alimentación principal: 1 x cable de alimentación con 10,5 mm máx. y 2 x cables bus KNX 2x2x0,8
    - para la alimentación de las salidas: 6 x cables de doble aislamiento 2 x 0,5 mm<sup>2</sup>.
- |   |                   |
|---|-------------------|
| Temperatura de funcionamiento                 | -5 °C...+45 °C    |
| Temperatura de almacenamiento / de transporte | -25 °C ... +70 °C |
| Humedad relativa                              | 95 % a 25 °C      |
| Clase de aislamiento                          | 2                 |
| Dimensiones (alt. x long. x prof.)            | 157 x 104 x 89 mm |
| Resistencia a los golpes                      | IK04              |

Tensión de aislamiento asignada 250 V~ - 50/60 Hz  
Potencia de disipación máxima 32 A  
Embalaje de uso predeterminado (PD)  
Norma CEI 60670-24

(PT)

O TGC600 é uma caixa para montagem na parede que permite instalar um produto modular (com 4 módulos) e assegurar a proteção elétrica para a segurança dos utilizadores. Neste documento, optamos por mostrar a instalação de uma caixa equipada de um módulo composto de 6 saídas de aquecimento (TYM646R/T ou TXM646R/T).

#### Características técnicas

- Índices de proteção:  
Para garantir os índices de proteção, é necessário utilizar os módulos de obturação fornecidos se a largura do produto instalado for inferior a 4 módulos. Por essas mesmas razões, a instalação de produtos de largura equivalente ao 1/2 módulo não é permitida.  
- Índice de proteção com tampa fechada, produto e obturador(es) instalados: IP31  
- Índice de proteção com tampa aberta, produto e obturador(es) instalados: IP30
- Aparelhagem a integrar:  
- Em trilhos DIN em conformidade com a norma EN 60715  
- Número máximo de módulos por fila: 4  
- Altura total máxima da aparelhagem modular: 70 mm  
- Distância entre o trilho DIN e a placa de cobertura: 53 mm
- Capacidade das braçadeiras de cabo:  
- para a alimentação principal: 1 x cabo de alimentação de 10,5 mm de diâmetro máx. e 2 x cabos de bus KNX 2x2x0,8  
- para a alimentação das saídas: 6 x cabos de dupla isolação de 2 x 0,5 mm<sup>2</sup>.

Temperatura de funcionamento -5°C...+45°C  
Temperatura de armazenamento / transporte -25°C ... +70°C  
Humidade relativa 95% a 25°C  
Classe de isolação 2  
Dimensões (A x L x P) 157 x 104 x 89 mm  
Resistência ao impacto IK04  
Tensão nominal de isolamento 250V~ - 50/60 Hz  
Potência dissipada máxima 32A  
Invólucro de uso pré-determinado (PD)  
Norma IEC 60670-24

(NO)

TGC600 produktet er en veggmontert boks som du kan installere et modulærprodukt i (av type 4 moduler) samtidig som du beskytter brukerne mot strøm. Videre i dette dokumentet, har vi valgt å vise monteringen av en boks som er utstyrt med en modul bestående av 6 oppvarmingsuttakk (TYM646R/T eller TXM646R/T).

#### Tekniske egenskaper

- Beskyttelsesgrader:  
For at beskyttelsesgraden skal kunne garanteres, må man bruke avdekningssettene som er medlevert, dersom bredden på det installerte produktet er mindre enn 4 moduler. Av samme grunn, er det ikke tillatt å installere produkter som har en mindre bredde enn en halv modul.  
- Beskyttelsesgrad med lukket lokk, produkter og avdekningssett på plass: IP31  
- Beskyttelsesgrad med åpent lokk, produkter og avdekningssett på plass: IP30
- Moduler som kan integreres:  
- i henhold til standard DIN-skinne EN 60715  
- Maksimalt antall moduler per rad: 4  
- Maksimal totalhøyde av modulærproduktene: 70 mm  
- Avstand mellom DIN-skinne og frontavdekking: 53 mm
- Kapasitet av kabelklemmene:  
- for hovedstrømforsyningen: 1 forsyningskabel med diameter 10,5 mm maks. og 2 bus-kabler KNX 2x2x0,8  
- for forsyning av utgangene: 6 dobbelisolerte ledninger 2 x 0,5 mm<sup>2</sup>.

Omgivelsestemperatur -5°C...+45°C  
Lagring/transporttemperatur -25°C ... +70°C  
Relativ luftfuktighet 95 % ved 25°C  
Isolasjonsklasse 2  
Mål (H x B x D) 157 x 104 x 89 mm  
Støtbeskyttelse IK04  
Isolasjonsspennning 250V~ - 50/60 Hz  
Totalt effekttap 32A  
Mappe for forhåndsdefinert utstyr (PD)  
Standard CEI 60670-24

(SV)

TGC600 är ett väggmonterat skåp som gör det möjligt att installera en anpassningsbar produkt (av typen 4 moduler) samtidigt som den ger strömskydd till användarna. Längre fram i detta dokument har vi valt att visa installationen av ett skåp utrustat med en modul som består av 6 uppvärmingsutgångar (TYM646R/T eller TXM646R/T).

#### Tekniske funktioner

- Skyddsindex:  
För att säkerställa skyddsindex är det nödvändigt att använda de slutarmoduler som medföljer om den installerade produktens bredd är mindre än 4 moduler. Av samma skäl är installation av produkter med en bredd som bara är hälften så stor som modulen inte tillåten.  
- Skyddsindex med locket stängt, produkt och slutare på plats: IP31  
- Skyddsindex med locket öppet, produkt och slutare på plats: IP30
- Enheter att integrera:  
- överensstämmer med standarden Rail DIN EN 60715  
- Maximalt antal moduler per rad: 4  
- Maximal höjd på modulär utrustning utan allt: 70 mm  
- Avstånd mellan rail DIN och frontpanelen: 53 mm
- Buntbandens kapacitet:  
- för huvudströmförsörjning: 1 x strömkabel med diametern 10,5 mm max. och 2 x kablar KNX 2x2x0,8  
- för strömförsörjning av utgångarna: 6 x kablar med dubbel isolering 2 x 0,5 mm<sup>2</sup>.

Driftstemperatur -5°C...+45°C  
Förvarings-/transporttemperatur -25°C ... +70°C  
Relativ luftfuktighet 95 % à 25°C  
Isoleringsklass 2  
Mått (H x B x D) 157 x 104 x 89 mm  
Stöttålig IK04  
Tilldelad spänningisolerering 250V~ - 50/60 Hz  
Maximal effektafgivning 32A  
Förutbestämt användningshölje (PD)  
Norm CEI 60670-24

(TR)

TGC600 kullanıcılarına elektrik koruması sağlarken modüler bir üründü (4 modül tipi) monte etmenizi sağlayan bir duvar montaj kutusudur. Aşağıda 6 ısıtma çıkışından oluşan bir modül ile donatılmış bir kutunun (TYM646R/T veya TXM646R/T) montajını görebilirsiniz.

#### Teknik özellikler

- Koruma indeksleri:  
Koruma indekslerini garanti etmek için, monte edilen ürünün genişliği 4 modülden azsa birlikte verilen boşluk alma modüllerini kullanmak gerekir. Aynı nedenlerden dolayı 1/2 modül genişlikli ürünlerin montajına izin verilmez.  
- Kapak kapalı koruma indeksi, ürün ve boşluk alma modülleri yerinde: IP31  
- Kapak açık koruma indeksi, ürün ve boşluk alma modülleri yerinde: IP30
- Entegre ekipmanlar:  
- DIN EN 60715 ray standardına uygun  
- Sıra başına maksimum modül sayısı: 4  
- Modüler tüm ekipmanların maksimum yüksekliği: 70 mm  
- DIN rayı ve muhafaza arasındaki mesafe: 53 mm
- Kablo rakorlarının kapasitesi:  
- ana besleme için: 1 adet maks. 10,5 mm çaplı besleme kablosu ve 2 adet KNX 2x2x0,8 veri yolu kablosu  
- çıkışların beslemesi için: 6 adet 2 x 0,5 mm<sup>2</sup> çift izolasyonlu kablo.

Çalışma sıcaklığı -5°C...+45°C  
Depolama / taşıma sıcaklığı -25°C ... +70°C  
Bağıl nem %95 ila 25°C  
Yalıtım sınıfı 2  
Boyutlar (Y x G x D) 157 x 104 x 89 mm  
Darbe direnci IK04  
Nominal yalıtım gerilimi 250V~ - 50/60 Hz  
Harcanan maksimum güç 32A  
Önceden belirlenen ekipman için muhafaza (PD)  
Standart CEI 60670-24

(DK)

TGC600 er et kabinet til vægmontering, der giver mulighed for installation af et modulært produkt (af typen med 4 moduler), samtidig med at der sikres en elektrisk beskyttelse for brugerne. I dette dokument har vi valgt at vise installation af et kabinet udstyret med et modul, der består af 6 varmeudgange (TYM646R/T eller TXM646R/T).

#### Tekniske specifikationer

- Beskyttelsesindeks:  
For at garantere for beskyttelsesindekserne er det nødvendigt at bruge den medfølgende fyldning, hvis bredden på det installerede produkt er under 4 moduler. Det er også derfor, at installation af produkter med en bredde på et 1/2 modul ikke er tilladt.  
- Beskyttelsesindeks med lukket dæksel, produkt og fyldning på plads: IP31  
- Beskyttelsesindeks med åbent dæksel, produkt og fyldning på plads: IP30
- Udstyr der skal integreres:  
- iht. normen for DIN-skinne EN 60715  
- Maksimalt antal moduler pr. række: 4  
- Udstyrets samlede maksimale højde: 70 mm  
- Afstand mellem DIN-skinne og plastron: 53 mm

- Kabelklemmernes kapacitet:  
- til primær forsyning: 1 x forsyningskabel med diameter på 10,5 mm maks. og 2 x buskabler KNX 2x2x0,8  
- til forsyning af udgange: 6 x dobbelt isolerede kabler 2 x 0,5 mm<sup>2</sup>.

Driftstemperatur -5°C...+45°C  
Temperatur for oplagring/transport -25°C ... +70°C  
Relativ fugtighed 95 % ved 25°C  
Isoleringsklasse 2  
Mål (H x B x D) 157 x 104 x 89 mm  
Slagmodstand IK04  
Faktisk kredsløbsisolationsspænding 250V~ - 50/60 Hz  
Maksimal effektafledning 32A  
Kappe til forudbestemt brug (PD)  
Norm CEI 60670-24

(CN)

TGC600 是一个壁挂式安装盒，允许安装模块化产品（4 模块型），同时为用户提供电气保护。以下文件，我们选择展示一个配有由 6 个加热输出 (TYM646R/T 或 TXM646R/T) 组成的模块的壁挂盒的安装。

#### 技术特点

- 防护等级:  
为保证防护等级，如果安装的产品宽度小于 4 模块型，则必须使用提供的快门模块。出于同样的原因，禁止安装  
• 本模块宽度的产品。  
- 关闭盖、产品和阀塞防护等级: IP31  
- 打开盖、产品和阀塞防护等级: IP30
- 集成设备:  
- 符合 DIN EN 60715 导轨标准  
- 每行最多模块数: 4  
- 模块化设备的最高高度: 70 mm  
- DIN 导轨和挡板之间的距离: 53 mm
- 电缆接头的电容量:  
- 主电源: 一根最大直径是 10.5 毫米的电源电缆和两根总线电缆 KNX 2x2x0.8  
- 用于输出电源: 六根双绝缘电缆 2 x 0.5 mm<sup>2</sup>。

运行温度 -5°C...+45°C  
储存和运输温度 -25°C ... +70°C  
相对湿度 在 25°C 时湿度为 95 %  
绝缘等级 2  
尺寸 (H x L x P) 157 x 104 x 89 mm  
抗冲击强度 IK04  
额定绝缘电压 250V~ - 50/60 Hz  
最大耗散功率 32A  
预定使用外壳 (PD)  
参考标准 CEI 60670-24

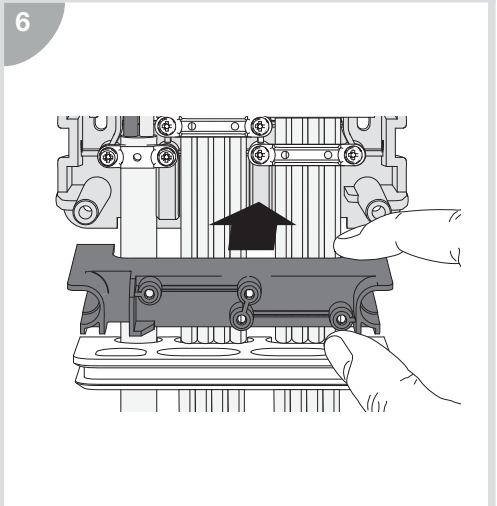
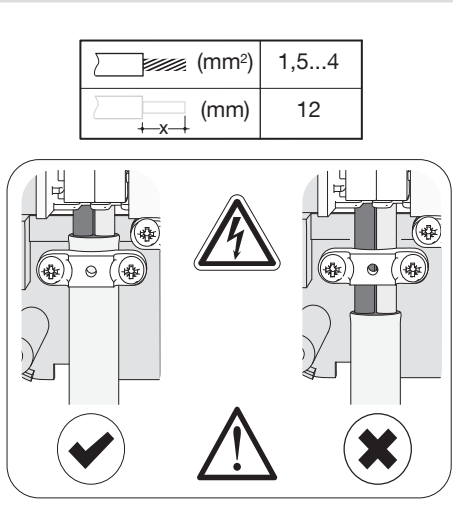
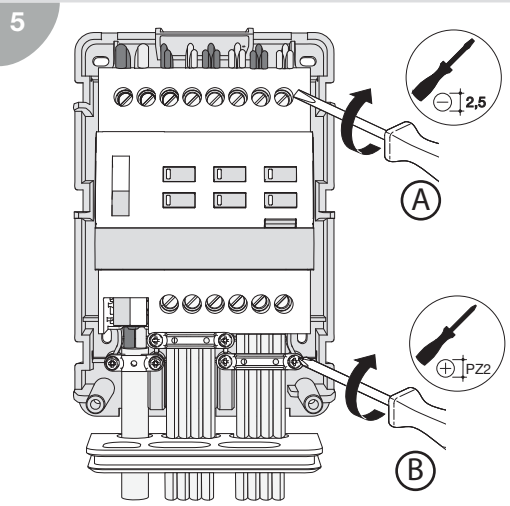
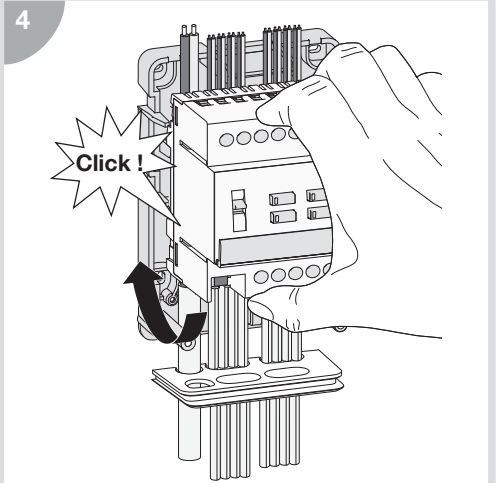
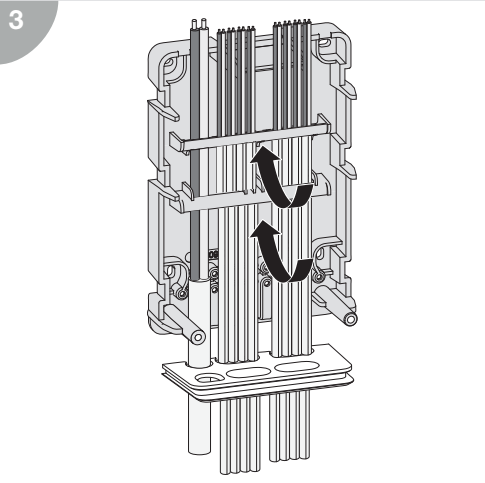
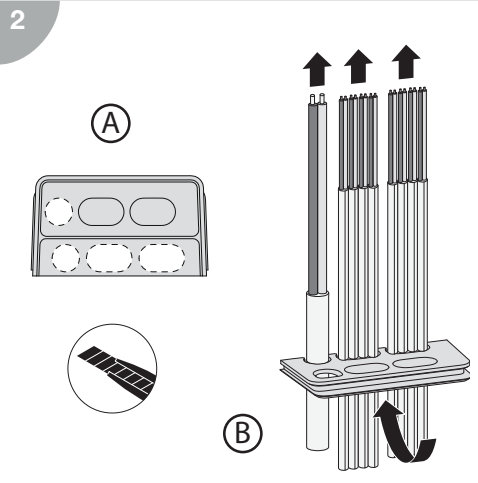
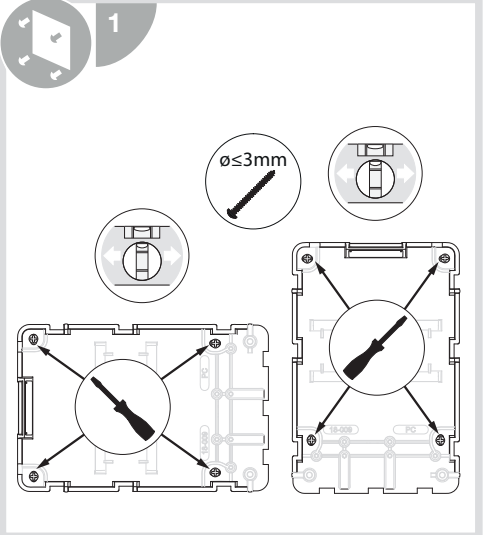
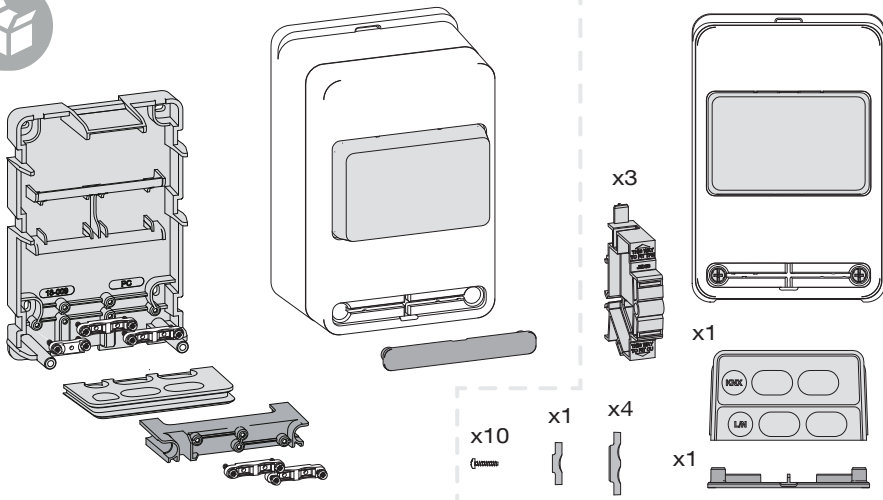
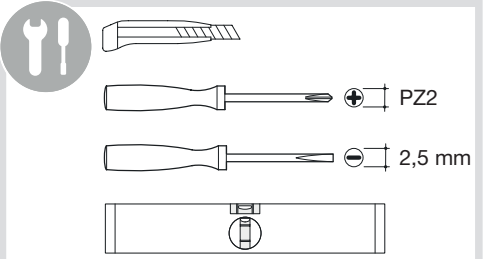
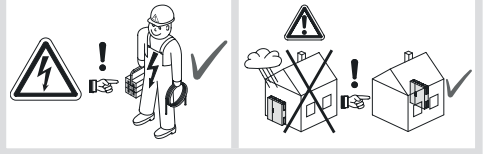
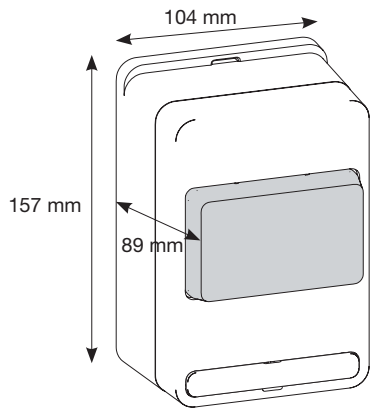
(AR)

الصدوق TGC600 هو صدوق للتركيب الجداري يتيح تركيب منتج معياري (من نوع 4 طرز) مع توفير حماية كهربائية للمستخدمين. فيما يلي في الكتيب، اخترنا أن نوضح تركيب الصدوق المزود بطراز يتكون من 6 مخارج تدفئة (TYM646R/T أو TXM646R/T).

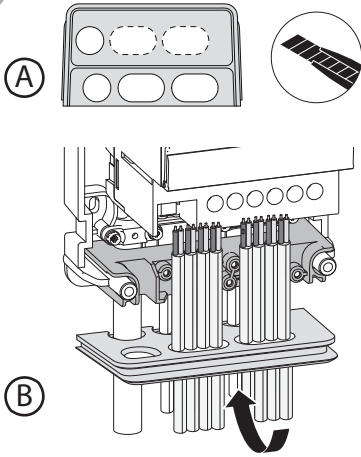
#### المواصفات التقنية

- مؤشرات الحماية:  
لضمان مؤشرات الحماية، من الضروري استخدام طرازات السد المبيعة إذا كان عرض المنتج المركب أقل من 4 طرز. ولنفس هذه الأسباب، غير مسموح بتركيب المنتجات ذات عرض 1/2 طراز.  
- مؤشر حماية بغطاء مغلق، المنتج والسدادة (السدادات) مثبتة: IP31  
- مؤشر حماية بغطاء مفتوح، المنتج والسدادة (السدادات) مثبتة: IP30
- التجهيزات المراد إدماجها:  
- مطابقة لمعيار قضيب DIN EN 60715  
- أقصى عدد للطرز في الصف: 4  
- أقصى ارتفاع للتجهيزات المعيارية الإجمالية: 70 مم  
- المسافة بين القضيب DIN ودرع الحماية: 53 مم  
• قدرة مشد الكابلات:  
- بالنسبة للتغذية الطاقية الرئيسية: كابل تغذية طاقة واحد قطر 10.5 مم كحد أقصى وكابلان مشتركان KNX 2x2x0,8  
- بالنسبة للتغذية الطاقية للمخارج: 6 كابلات عزل مزدوج 2 x 0.5 مم.

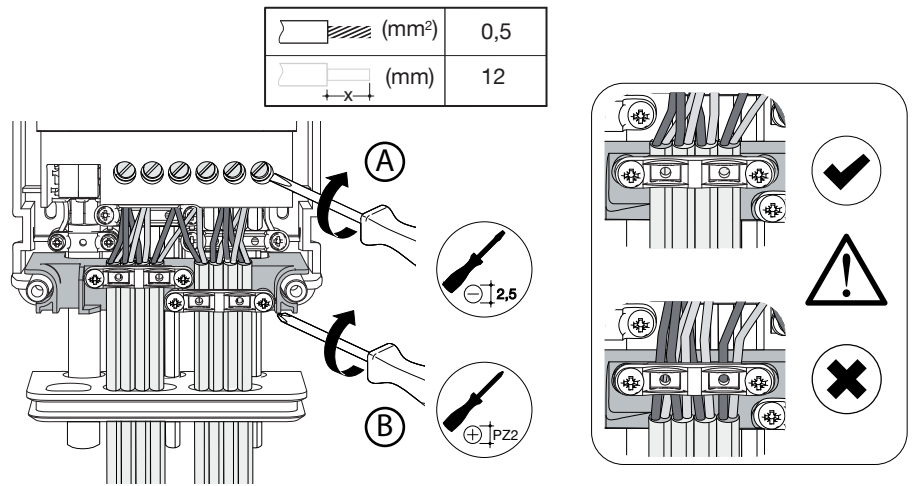
درجة حرارة التشغيل -5 درجات مئوية... +45 درجة مئوية  
درجة حرارة التخزين/ النقل -25 درجة مئوية ... +70 درجة مئوية  
الرطوبة النسبية من 95 % إلى 25 درجة مئوية  
فئة العزل 2  
المقاسات (ارتفاع × الطول × العمق) 157 × 104 × 89 مم  
مقاومة الصدمات IK04  
جهد العزل المخصص حوالي 250 فولت - 50/60 هرتز  
أقصى طاقة متباعدة 32 أمبير  
مغلف للاستخدام المحدد مسبقاً (PD)  
المعيار CEI 60670-24



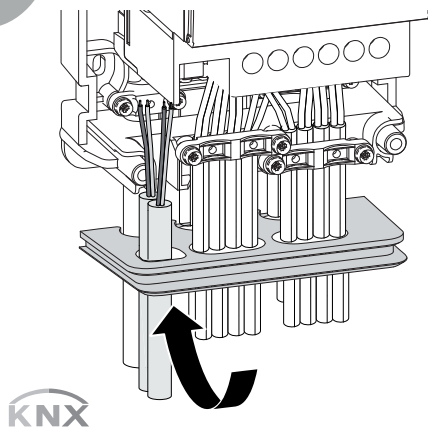
7



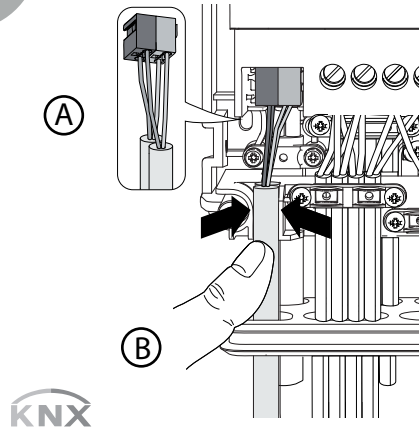
8



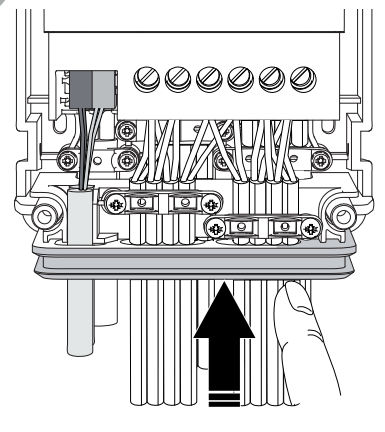
9



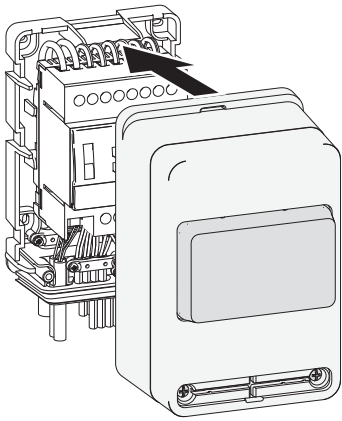
10



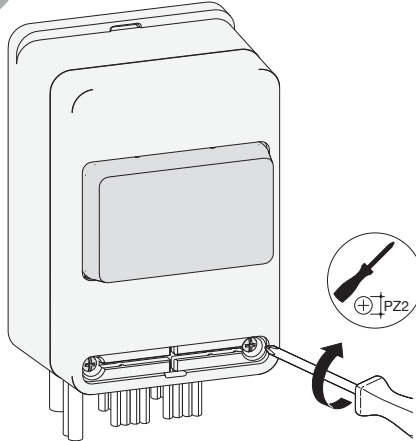
11



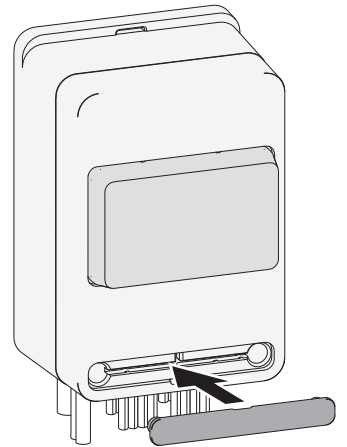
12



13



14



i

