

Article

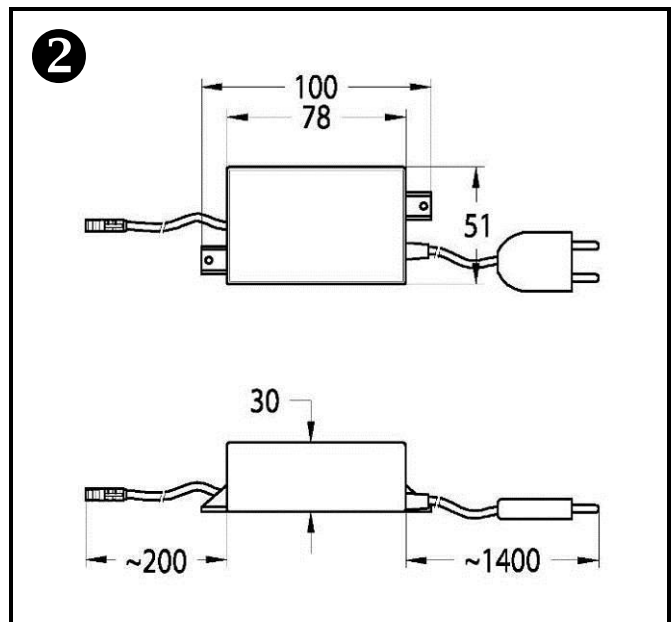
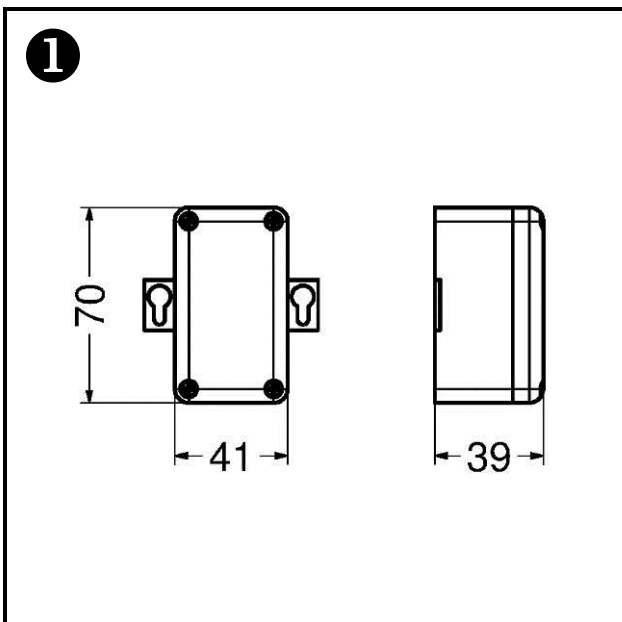
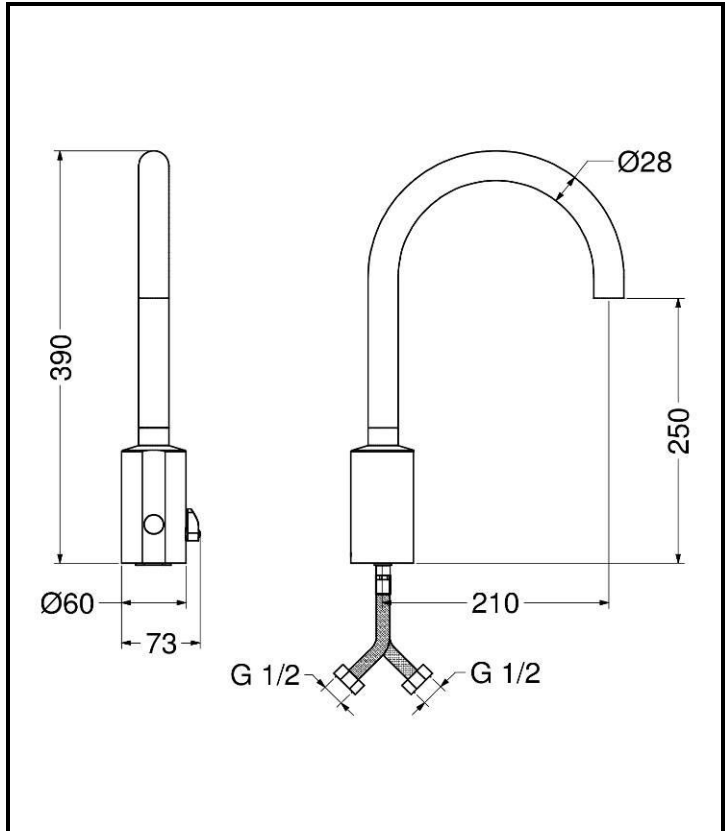
02506

Autres options

02506/R

R3

Mitigeur électronique sur plage lavabo série CURVE avec bec tournant et alimentation à piles.



EN

COMPOSITION

- Chromed brass body with
- Chromed brass swinging spout
- Bi-stable solenoid valve 6 V (internal)
- Infra-red sensor
- 6 V CRP2 lithium battery (external)

OPERATING CHARACTERISTICS

- Operating pressure:** Min 1 – max 8 bar
Water inlet temperature: 5 – 70 °C
Power supply: Lithium battery 6 V (included) ❶
Battery life cycles: 220.000 cycles
Activation: Infra-red infrared sensor in ON/OFF mode: opening and closing of the water by putting the hand at 3-8 cm from the sensor
Self-opening: Every 24 hours since the last activation
Vandal proof safety: Self-closing after 60 seconds of continuous flow
Low battery safety: Exhausted battery led indicator: in case of exhausted battery the tap is kept closed

OTHER VERSIONS

- 02506/R Main powered 230 V ❷

FR

COMPOSITION

- Corps en laiton chromé
- Bec tournant en laiton chromé
- Solénoïde bistable 6 V (interne)
- Capteur infrarouge
- Batterie Lithium 6 V CRP2 (extérieur)

CARACTÉRISTIQUES FONCTIONNELLES

- Pression d'alimentation:** Min 1 – max 8 bar
Température d'alimentation: 5 – 70 °C
Alimentation électrique: Batterie lithium 6 V (incluse) ❶
Durée estimée batterie: 220.000 opérations
Activation: Capteur infrarouge en mode ON/OFF: ouverture et fermeture de l'eau en plaçant la main à 3-8 cm du capteur
Auto-apvisionnement: 24 heures après la dernière utilisation
Système de blocage anti-vandalisme: Fermeture automatique après 60 sec. d'écoulement de l'eau continu
Système de blocage batterie déchargée: Led indicateur de batterie déchargée: si la batterie est déchargée, le robinet s'arrête

AUTRES OPTIONS

- 02506/R Avec alimentateur extérieur 230 V ❷

