

Fiche produit

Article n° 96.022.6153.0

**Connexion de périphériques RST20I2S S13 M03V
GL**

RST 20i3/2 connexion de l'appareil M16, 2 pôles, mâle, connexion à vis, modulaire, application 250V, 20A, codage couleur gris clair, couleur du boîtier gris clair



Article n°	96.022.6153.0
EAN	4015573907706
Unité de commande	100 Piece(s)

certificats/approbations

Données techniques
Remarque

Remarque	Bande de fréquences
----------	---------------------

général

Courant nominal	20 A
Tension nominal	250 V
Degré de pollution	3
Tension nominale d'impulsion	4 kV
emboîtable	auto-bloquant (déverrouillable par outil)
Couleur de codage / contact support	Gris clair
Marquage des pôles	L, N
Couleur de l'adaptateur séparé (s'il est présent)	Gris clair

données de connexion

section du connecteur solide	6 mm ²
section solide 2	0,75 mm ²
pour les pièces à souder	6 mm ²
Section multifilaire 2	0,75 mm ²
termination par pôle	1
Longueur de la bande de fil	8 mm

Model

Model	Fiche
Type de connexion	Connexion à vis
raccordement par filetage métrique	M16
angle de connexion	droit
Degré de protection (IP)	IP66/68 (3m;2h) /IP69
Epaisseur des boîtiers (appareil électrique) 2	0,5 mm
Epaisseur des boîtiers (appareil électrique)	8 mm

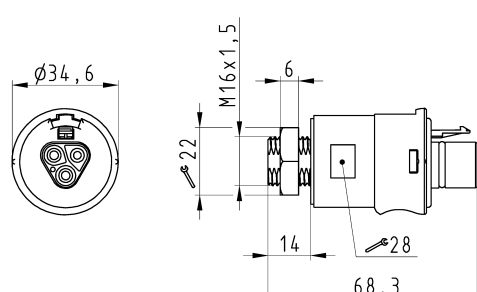
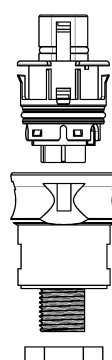
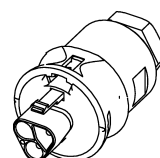
matériel

matière du boîtier	Polyamide
Sans halogène	Oui
matériau de contact	CuZn
résistance au feu	0,176 kWh
Isolation des composants à température continue	100 °C
Finition de surface	Plaqué argent

Dimensions

Longueur	68,3 mm
largeur	34,6 mm
hauteur	34,6 mm

Dessin technique

<p>These dimensions will be typically stated in delivery documents. For more information see the Wieland website.</p> <p>These dimensions will be typically stated in delivery documents. For more information see the Wieland website.</p> <p>These dimensions will be typically stated in delivery documents. For more information see the Wieland website.</p>  <p>Ø34,6 M16x1,5 6 22 14 28 68,3</p>	<p>Auslieferungszustand delivery status</p>   <p>Verpackungseinheit: je 100 Stück packaging unit: per 100</p> <table border="1" style="width: 100%; border-collapse: collapse;"> <tr> <td>96.022.6153.1</td> <td>RST2012S S13 M03V SW</td> <td>Schwarz /black</td> </tr> <tr> <td>96.022.6153.0</td> <td>RST2012S S13 M03V GL</td> <td>lichtgrau /lightgrey</td> </tr> <tr> <td>Bestellnummer /Order number</td> <td>Typ /type</td> <td>Farbe /color</td> </tr> </table> <p>Weitere Daten siehe KATALOG oder eKatalog. www.wieland-electric.com Additional data see CATALOG or eCatalog. eshop.wieland-electric.com</p> <p>Tolerierung Size 120 14425 Tolerance system Size 120 14425 (This ISO-standard describes the envelope principle. According to the envelope principle the deviations of form and position are limited by the size tolerances.) Tolerierung nach ISO 14425 (This ISO-standard describes the envelope principle. According to the envelope principle the deviations of form and position are limited by the size tolerances.) Tolerierung nach ISO 14425 (This ISO-standard describes the envelope principle. According to the envelope principle the deviations of form and position are limited by the size tolerances.)</p>	96.022.6153.1	RST2012S S13 M03V SW	Schwarz /black	96.022.6153.0	RST2012S S13 M03V GL	lichtgrau /lightgrey	Bestellnummer /Order number	Typ /type	Farbe /color	<p>Offnungsmassbild siehe 96.031.2153.1 14K opening dimension see 96.031.2153.1 14K</p>
96.022.6153.1	RST2012S S13 M03V SW	Schwarz /black									
96.022.6153.0	RST2012S S13 M03V GL	lichtgrau /lightgrey									
Bestellnummer /Order number	Typ /type	Farbe /color									
<p>960226153013K_1 CADW3034 Hoffmann 2015-07-24 11:39:06 1.000</p>											