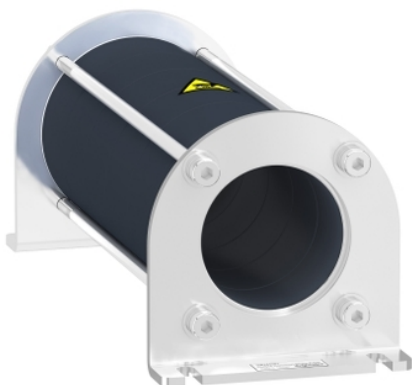


Fiche produit

Caractéristiques

VW3A5502

Altivar - filtre en mode commun pour réduction courant dans roulements - 219,6µH



Principales

Type de produit ou équipement	Filtre de sortie en mode commun
Compatibilité de gamme	Altivar Process ATV900 Altivar Process ATV600
Valeur d'inductance	219,6 µH
Conformité	Variateur de vitesse ATV630 montage au mur, 0,75...11 kW, 380...480 V Variateur de vitesse ATV650 montage au mur, 0,75...11 kW, 380...480 V Variateur de vitesse ATV930 montage au mur, 0,75...11 kW, 380...480 V Variateur de vitesse ATV950 montage au mur, 0,75...11 kW, 380...480 V Variateur de vitesse ATV630 montage au mur, 0,75...5,5 kW, 200...240 V Variateur de vitesse ATV930 montage au mur, 0,75...5,5 kW, 200...240 V

Complémentaires

Longueur maximale du câble moteur	150 M(Câble blindé) moteur: 5,5...11 kW 380...480 V, avec 1 filtre 300 M(Câble non blindé) moteur: 0,75...11 kW 380...480 V, avec 1 filtre 300 M(Câble blindé) moteur: 0,75...4 kW 380...480 V, avec 1 filtre 500 M(Câble non blindé) moteur: 5,5...11 kW 380...480 V, avec 1 filtre + VW3A5502 500 M(Câble blindé) moteur: 5,5...11 kW 380...480 V, avec 2 filtre 1000 M(Câble non blindé) moteur: 0,75...5,5 kW 380...480 V, avec 1 filtre + VW3A5502 1000 M(Câble non blindé) moteur: 7,5...11 kW 380...480 V, avec 2 filtre 150 M(Câble blindé) moteur: 5,5 kW 200...240 V, avec 1 filtre 300 M(Câble non blindé) moteur: 0,75...5,5 kW 200...240 V, avec 1 filtre 300 M(Câble blindé) moteur: 0,75...4 kW 200...240 V, avec 1 filtre 500 M(Câble non blindé) moteur: 5,5 kW 200...240 V, avec 1 filtre + VW3A5501 500 M(Câble blindé) moteur: 5,5 kW 200...240 V, avec 2 filtre 1000 M(Câble non blindé) moteur: 0,75...4 kW 200...240 V, avec 1 filtre + VW3A5502 1000 m(câble non blindé) moteur: 5,5 kW 200...240 V, avec 2 filtre
Courant de saturation	1,1 A
Internal diameter	37,1 Mm pour câble 3 phases à l'intérieur 37,1 mm pour PE câble extérieur
Classe d'isolation électrique	Classe I
Robustesse mécanique	Chocs classe 3M4 se conformer à CEI 60721-3-3 Vibrations classe 3M4 se conformer à CEI 60721-3-3
Fréquence de commutation	<= 10 kHz
Fréquence de sortie maximale	100 Hz
Hauteur	163,8 mm
Largeur	66 mm
Profondeur	66 mm
Poids du produit	0,66 kg

Environnement

Humidité relative	5...95 % sans condensation
Température ambiante de fonctionnement	-15...60 °C
Température ambiante de stockage	-40...70 °C

Emballage

Type d'emballage 1	PCE
Nombre d'unité par paquet	1
Poids de l'emballage (Kg)	820 g
Hauteur de l'emballage 1	10 cm
Largeur de l'emballage 1	11,2 cm
Longueur de l'emballage 1	22 cm
Type d'emballage 2	P06
Nb produits dans l'emballage 2	1
Poids de l'emballage 2	9,316 kg
Hauteur de l'emballage 2	50 cm
Largeur de l'emballage 2	80 cm
Longueur de l'emballage 2	60 cm

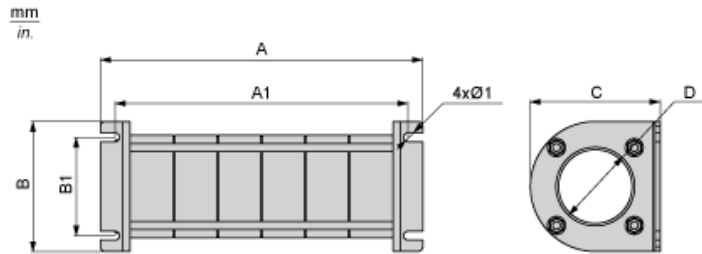
Durabilité de l'offre

Régulation REACh	Déclaration REACh
Sans SVHC REACh	Oui
Directive RoHS UE	Conformité pro-active (Produit en dehors du scope légal RoHS UE) Déclaration RoHS UE
Sans métaux lourds toxiques	Oui
Sans mercure	Oui
Information sur les exemptions RoHS	Oui
Régulation RoHS Chine	Déclaration RoHS Pour La Chine

Garantie contractuelle

Garantie	18 mois
----------	---------

Dimensions



Dimensions en mm

A	B	A1	B1	Ø1	C	D
163,8	66	148,8	50	4,5	66	37,1

Dimensions en pouces

A	B	A1	B1	Ø1	C	D
6,4	2,6	5,9	2,0	0,18	2,6	1,5

Recommandations de montage

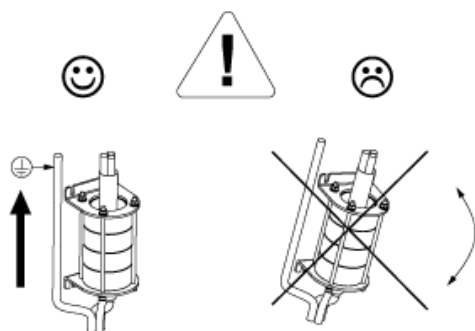
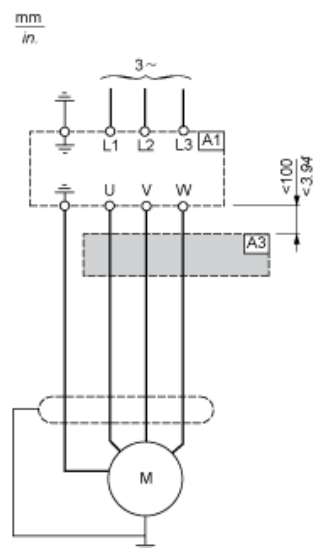


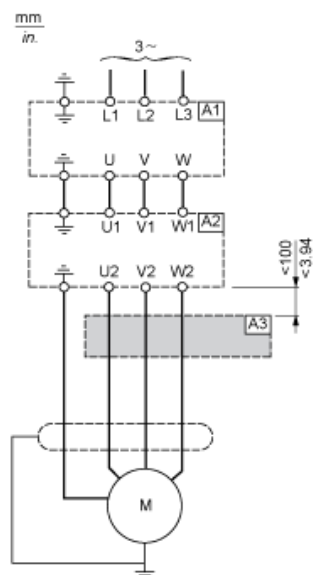
Schéma recommandé

Raccordement aux bornes de sortie du variateur



- A1 : Variateur
- A3 : Filtre en mode commun

Raccordement aux bornes de sortie du filtre dv/dt ou filtre sinus



- A1 : Variateur
- A2 : Filtre dv/dt ou sinus
- A3 : Filtre en mode commun