

ROBINET MACHINE A LAVER DOUBLE HORIZONTAL ACS 4MS CHROME

Robinet machine à laver laiton chromé 4MS double horizontal.
Ouverture et fermeture progressive.
Compatible avec les réseaux d'eau potable grâce à l'attestation de conformité sanitaire (ACS).



Dimensions : DN1/2"-3/4"-3/4"
Raccordement : Mâle BSP
Température Mini : +0°C
Température Maxi : +90°C
Pression Maxi : 10 Bars
Caractéristiques : Pour machine à laver
Robinet double horizontal
Volant ABS chromé

Matière : Laiton CW617N-4MS suivant EN 12165 chromé

ROBINET MACHINE A LAYER DOUBLE HORIZONTAL ACS 4MS CHROME

CARACTERISTIQUES :

- Pour machines à laver

UTILISATION :

- Réseau de distribution d'eau
- Température mini admissible Ts : 0°C
- Température maxi admissible Ts : + 90°C
- Pression maxi admissible Ps : 10 bars

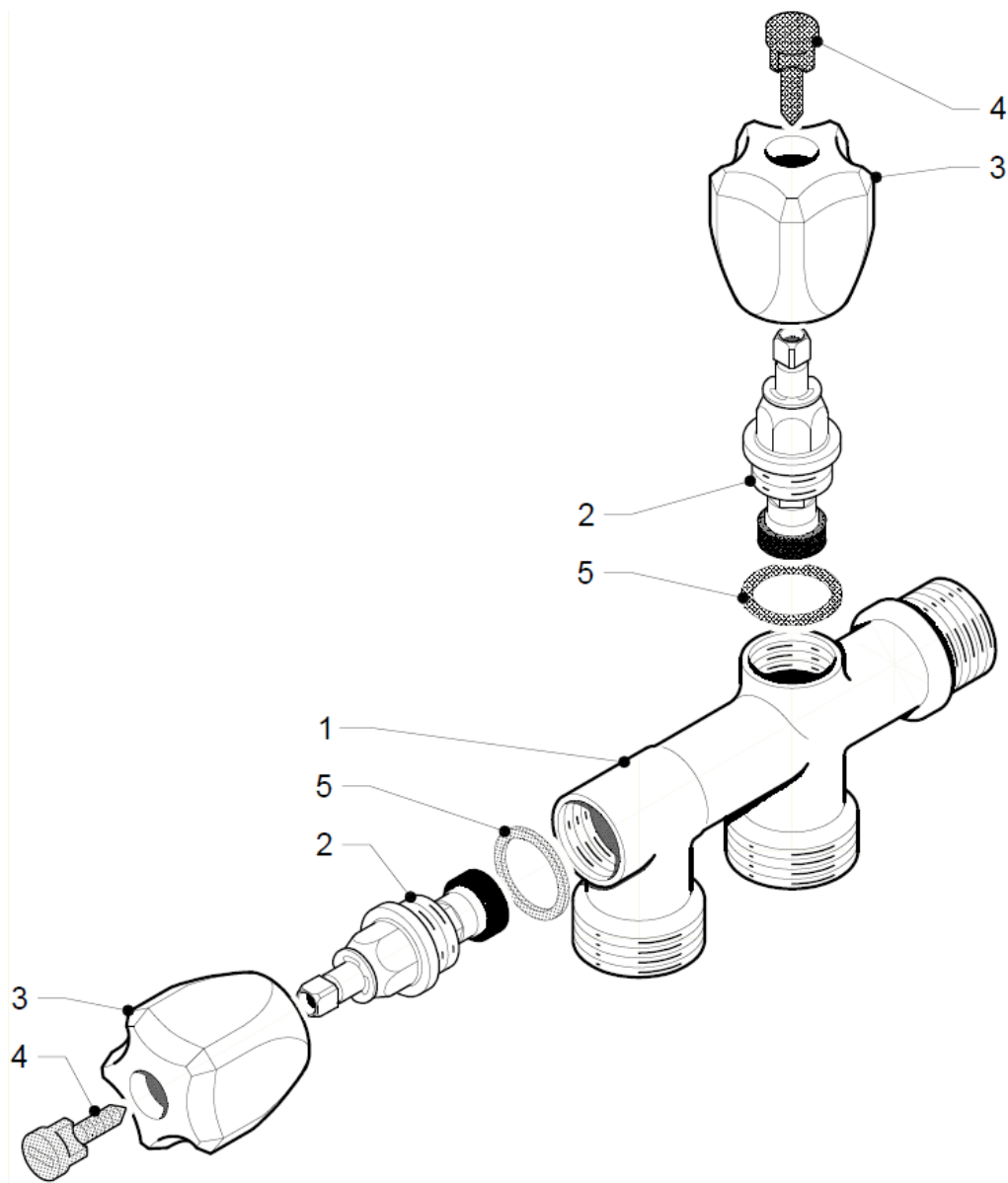
GAMME :



- Robinet machine à laver double mâle horizontal Ref. 1331 DN 1/2"-3/4"-3/4"

ROBINET MACHINE A LAVER DOUBLE HORIZONTAL ACS 4MS CHROME

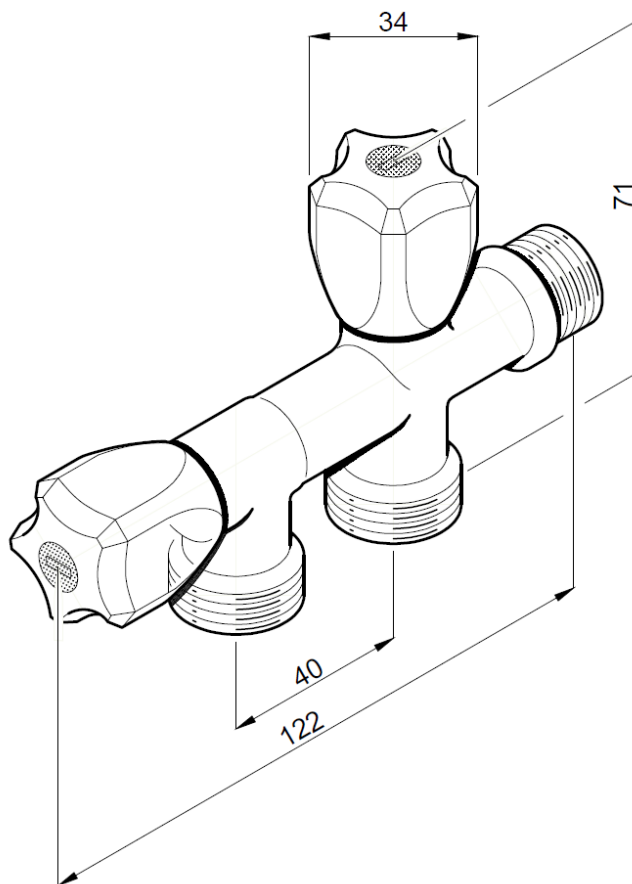
NOMENCLATURE :



Repère	Désignation	Matériaux
1	Corps	Laiton CW617N-4MS suivant EN 12165 chromé
2	Axe	Laiton CW614N-4MS suivant EN 12164
3	Volant	ABS GP35 chromé
4	Vis	ABS GP35
5	Joint	Fibre vulcanite

ROBINET MACHINE A LAVER DOUBLE HORIZONTAL ACS 4MS CHROME

DIMENSIONS (en mm) :



Ref.	DN	Poids (Kg)
1331004	1/2"-3/4"-3/4"	0.24

NORMALISATIONS :

- Fabricant certifié ISO 9001 : 2015
- **DIRECTIVE 2014/68/UE** : Produits exclus de la directive (Article 1, § 2b)
- Attestation de conformité sanitaire : **A.C.S. N° 17 ACC NY 181**

PRECONISATIONS : Les avis et conseils, les indications techniques, les propositions, que nous pouvons être amenés à donner ou à faire, n'impliquent de notre part aucune garantie. Il ne nous appartient pas d'apprécier les cahiers des charges ou descriptifs fournis. Il appartient au client de vérifier l'adéquation entre le choix du matériel et les conditions réelles d'utilisation.