

BG/SHA - Support incliné



1201594

<https://www.phoenixcontact.com/fr/produits/1201594>

Veillez tenir compte du fait que les données affichées dans ce document PDF proviennent de notre catalogue en ligne. Vous trouverez les données complètes dans la documentation utilisateur. Nos conditions générales d'utilisation des téléchargements sont applicables.

Support incliné avec butée et vis M6, pour monter les profilés inclinés à 30°, hauteur : 46 mm



Avantages

- Les étriers BG/S permettent de fixer le profilé avec un écart par rapport à la surface de montage.
- Inclinaison de 30°

Données commerciales

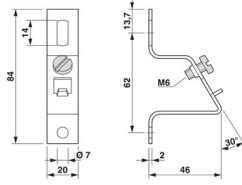
Référence	1201594
Conditionnement	10 Unité(s)
Commande minimum	10 Unité(s)
Clé de vente	BE7112
Product key	BE7112
Page catalogue	Page 544 (C-3-2019)
GTIN	4017918017408
Poids par pièce (emballage compris)	48,96 g
Poids par pièce (hors emballage)	48,46 g
Numéro du tarif douanier	73269098
Pays d'origine	DE

Caractéristiques techniques

Propriétés du produit

Type de produit	Şapka tipi profil rayı
-----------------	------------------------

Dimensions

Dessin coté	
Largeur	20 mm
Hauteur	84 mm
Profondeur	46 mm
Longueur	84 mm

Indications sur les matériaux

Coloris	argenté
Matériau	Acier
Revêtement	galvanisé, traité par passivation couche épaisse

BG/SHA - Support incliné

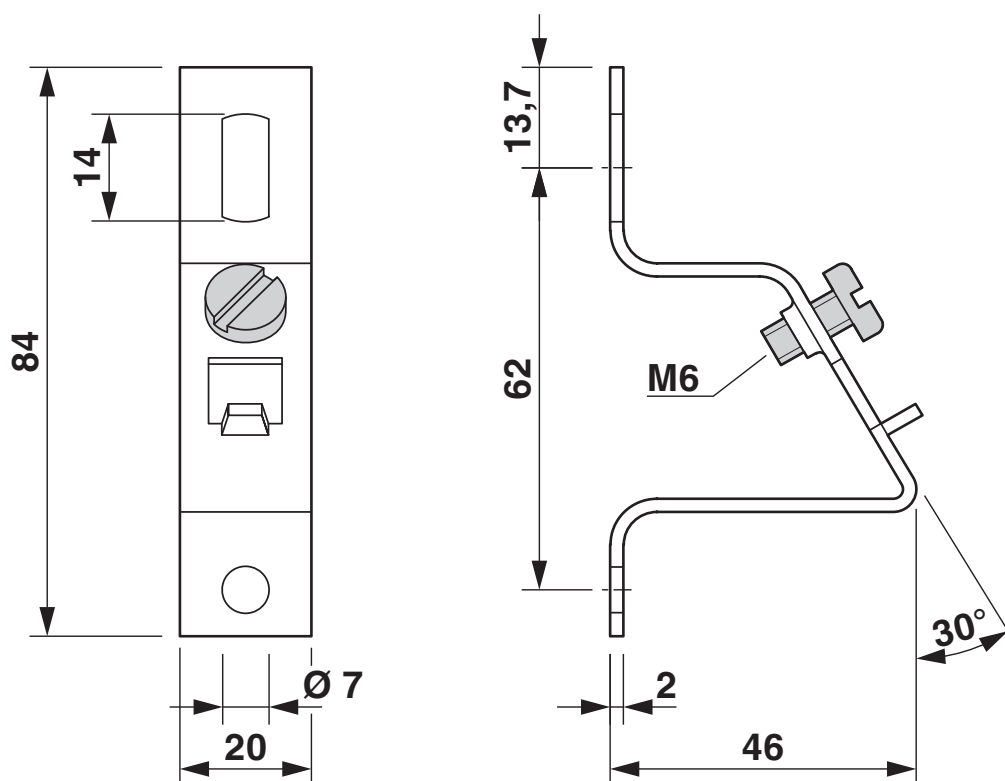
1201594

<https://www.phoenixcontact.com/fr/produits/1201594>



Dessins

Dessin coté



1201594

<https://www.phoenixcontact.com/fr/produits/1201594>

Classifications

ECLASS

ECLASS-11.0	27370419
ECLASS-12.0	27370419
ECLASS-13.0	27370419

ETIM

ETIM 9.0	EC001024
----------	----------

UNSPSC

UNSPSC 21.0	39121400
-------------	----------

BG/SHA - Support incliné

1201594

<https://www.phoenixcontact.com/fr/produits/1201594>



Conformité environnementale

China RoHS	Période d'utilisation conforme : illimitée = EFUP-e
	Aucune substance dangereuse dépassant les valeurs seuils ;

Phoenix Contact 2024 © - Tous droits réservés
<https://www.phoenixcontact.com>

PHOENIX CONTACT SAS
52 Boulevard de Beaubourg Emerainville
77436 Marne La Vallée Cedex 2 France
+33 (0) 1 60 17 98 98
documentation@phoenixcontact.fr