

# CUC-DST-ABK-CP9 - Manchon de protection



1419792

<https://www.phoenixcontact.com/fr/produits/1419792>

Veillez tenir compte du fait que les données affichées dans ce document PDF proviennent de notre catalogue en ligne. Vous trouverez les données complètes dans la documentation utilisateur. Nos conditions générales d'utilisation des téléchargements sont applicables.

Manchon de protection, indice de protection: IP20, coloris: noir



## Données commerciales

Référence	1419792
Conditionnement	10 Unité(s)
Commande minimum	10 Unité(s)
Clé de vente	ABNCBZ
Product key	ABNCBZ
GTIN	4055626188218
Poids par pièce (emballage compris)	1,52 g
Poids par pièce (hors emballage)	1,44 g
Numéro du tarif douanier	39269097
Pays d'origine	DE

# CUC-DST-ABK-CP9 - Manchon de protection



1419792

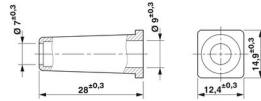
<https://www.phoenixcontact.com/fr/produits/1419792>

## Caractéristiques techniques

### Propriétés du produit

Type de produit	Capot
-----------------	-------

### Dimensions

Dessin coté	
Largeur	14,9 mm
Hauteur	12,4 mm
Profondeur	17,2 mm
Longueur	28 mm

### Indications sur les matériaux

Coloris	noir
Matériau du joint	élastomère thermoplastique

### Câble/conducteur

Diamètre extérieur du câble ( )	7 mm ... 9 mm
---------------------------------	---------------

### Conditions environnementales et de durée de vie

#### Conditions ambiantes

Indice de protection	IP20
Température ambiante (fonctionnement)	-35 °C ... 100 °C

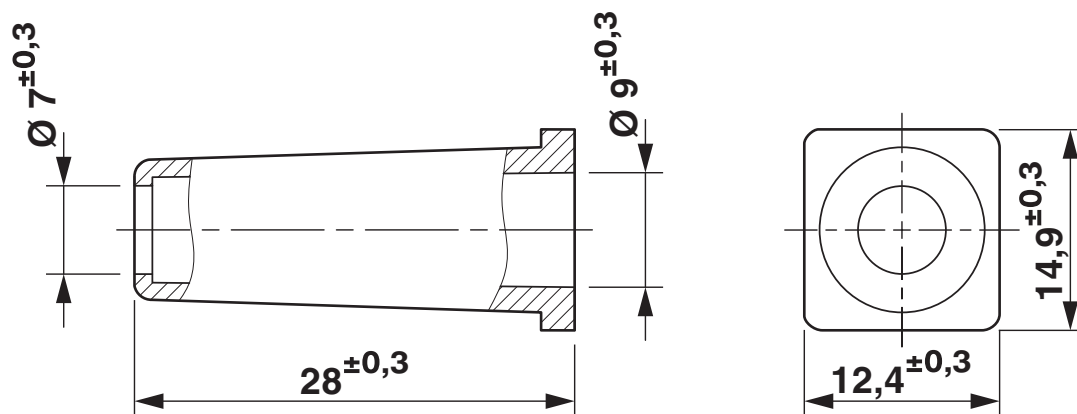
# CUC-DST-ABK-CP9 - Manchon de protection

1419792

<https://www.phoenixcontact.com/fr/produits/1419792>

## Dessins

Dessin coté



Protection anticoude

1419792

<https://www.phoenixcontact.com/fr/produits/1419792>

## Classifications

### ECLASS

ECLASS-11.0	27440302
ECLASS-12.0	27440302
ECLASS-13.0	27440302

### ETIM

ETIM 9.0	EC001132
----------	----------

### UNSPSC

UNSPSC 21.0	39121400
-------------	----------

# CUC-DST-ABK-CP9 - Manchon de protection



1419792

<https://www.phoenixcontact.com/fr/produits/1419792>

## Conformité environnementale

China RoHS	Période d'utilisation conforme : illimitée = EFUP-e
	Aucune substance dangereuse dépassant les valeurs seuils ;

Phoenix Contact 2023 © - Tous droits réservés  
<https://www.phoenixcontact.com>

PHOENIX CONTACT SAS  
52 Boulevard de Beaubourg Emerainville  
77436 Marne La Vallée Cedex 2 France  
+33 (0) 1 60 17 98 98  
[documentation@phoenixcontact.fr](mailto:documentation@phoenixcontact.fr)