



# CoreLine Panel

## RC132V LED36S/840 PSU W60L60 NOC

LED Module, system flux 3600 lm - 840 blanc neutre - Alimentation

Que ce soit pour un nouvel immeuble ou une rénovation d'un espace existant, les clients veulent bénéficier de solutions d'éclairage synonymes de qualité de lumière et d'économies d'énergie et de maintenance tangibles. La nouvelle gamme de produits LED CoreLine Panel permet de remplacer les luminaires fonctionnels utilisés dans les applications d'éclairage général. Le processus de sélection, installation et maintenance est extrêmement simple : un simple geste suffit.

### Données du produit

Caractéristiques générales		Marquage ENEC	Marquage ENEC
Code famille de lampe	LED36S [ LED Module, system flux 3600 lm]	Garantie	5 ans
Angle d'ouverture du faisceau de lumière	120 °	Remarks	*-Per Lighting Europe guidance paper "Evaluating performance of LED based luminaires - January 2018": statistically there is no relevant difference in lumen maintenance between B50 and for example B10. Therefore the median useful life (B50) value also represents the B10 value.
Température de couleur	840 blanc neutre	Flux lumineux constant	oui
Source lumineuse de substitution	Non	Nombre de produits par disjoncteur	24
Nombre d'unités d'appareillage	1 unit	Marquage RoHS	RoHS mark
Driver/alimentation/transformateur	PSU [ Alimentation]	Unified glare rating CEN	22
Driver inclus	Oui	<b>Caractéristiques électriques</b>	
Type d'optique	110 [ Faisceau 110°]	Tension d'entrée	220 à 240 V
Faisceau du luminaire	110° x 110°	Fréquence d'entrée	50 à 60 Hz
Interface de commande	-	Consommation électrique de CLO moyenne	33 W
Connexion	Connecteur à poussoir et soulagement de traction	Courant d'appel	6 A
Câble	Non		
Classe de protection CEI	Classe de sécurité II		
Essai au fil incandescent	Température 650 °C, durée 30 s		
Essai au fil incandescent	F [ conçus pour des surfaces normalement inflammables]		
Marquage CE	Marquage CE		

# CoreLine Panel

Temps du courant d'appel	0.3 ms
Facteur de puissance (min.)	0.9

## Gestion et gradation

Intensité réglable	Non
--------------------	-----

## Matériaux et finitions

Matériaux du boîtier	Aluminium
Matériaux de réflecteur	-
Constitution de l'optique	-
Matériaux cache optique/lentille	Polyméthacrylate de méthyle
Matériel de fixation	Aluminium
Finition de cache optique/lentille	Opale
Longueur totale	597 mm
Largeur totale	597 mm
Hauteur totale	32 mm

## Normes et recommandations

Code d'indice de protection	IP20/44 [ Protection des doigts ; protection du câble, protection contre les éclaboussures]
Code de protection contre les chocs mécaniques	IK03 [ 0.3 J]

## Performances Initiales (Conforme IEC)

Flux lumineux initial	3600 lm
Tolérance du flux lumineux	+/-10%
Efficacité lumineuse à 0h du luminaire LED	110 lm/W
Température de couleur corr. initiale	4000 K
Température Indice de rendu des couleurs	≥80

Chromaticité initiale	(0.38, 0.38) SDCM <5
Puissance initiale absorbée	33 W
Tolérance de consommation électrique	+/-10%

## Durées de vie (Conforme IEC)

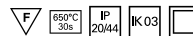
Control gear failure rate at median useful life	5 %
50000 h	
Maintien du flux lumineux en fin de vie (50 000 h L75 à 25 °C)	

## Conditions d'utilisation

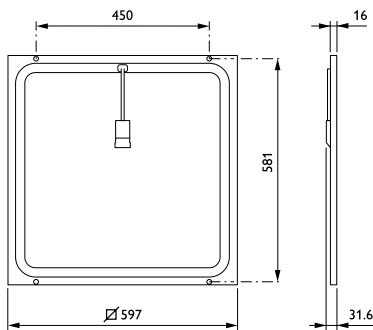
Plage de températures ambiantes	+10 à +40 °C
Performance ambient temperature Tq	25 °C
Niveau de gradation maximum	Non applicable
Convient à une commutation aléatoire	Non applicable

## Données logistiques

Code de produit complet	871869938095300
Désignation Produit	RC132V LED36S/840 PSU W60L60 NOC
Code barre produit (EAN)	8718699380953
Code de commande	38095300
Unité d'emballage	1
Conditionnement par carton	1
Code industriel (12NC)	910503910307
Poids net (pièce)	2.390 kg



## Schéma dimensionnel



CoreLine Panel RC132V/RC133V

## CoreLine Panel

