

HSCP-SP 2,5-1U4-7035 - Connecteur pour C.I.



2201780

<https://www.phoenixcontact.com/fr/produits/2201780>

Veillez tenir compte du fait que les données affichées dans ce document PDF proviennent de notre catalogue en ligne. Vous trouverez les données complètes dans la documentation utilisateur. Nos conditions générales d'utilisation des téléchargements sont applicables.



Connecteur mâle pour C.I., section nominale: 2,5 mm², coloris: gris clair, intensité nominale: 8 A, tension de référence (III/2): 320 V, surface des contacts: étain, type de contact: Connecteur femelle, nombre de potentiels: 4, nombre de rangées: 2, nombre de pôles: 4, nombre de connexions: 4, gamme d'articles: HSCP-SP 2,5-..., pas: 5 mm, type de raccordement: Raccordement à ressort Push-in, sens d'enfichage conducteur/circuit imprimé: 0 °, clip de verrouillage: - Clip de verrouillage, système débrosable: HSC 2,5, verrouillage: sans, type de fixation: sans, type de conditionnement: emballé dans un carton, Couleur du dispositif d'ouverture du ressort : orange

Avantages

- Raccordement Push-in sans outil, avec gain de temps
- Force d'appui définie, garantit la stabilité des contacts pendant une période prolongée
- Commande intuitive grâce aux poussoirs d'actionnement de couleurs distinctives
- Intégration dans la face avant possible car la commande et le raccordement du conducteur se font par le même côté
- Tests rapides et faciles grâce à la possibilité de vérification intégrée
- Connecteur de raccordement frontal facile à utiliser pour des densités de contacts élevées

Données commerciales

Référence	2201780
Conditionnement	50 Unité(s)
Commande minimum	50 Unité(s)
Clé de vente	ACHECB
Product key	ACHECB
Page catalogue	Page 35 (NTK-2014)
GTIN	4046356911436
Poids par pièce (emballage compris)	3,426 g
Poids par pièce (hors emballage)	3,426 g
Numéro du tarif douanier	85366990
Pays d'origine	PL

Caractéristiques techniques

Propriétés du produit

Type de produit	Connecteur de plaque conductrice
Gamme de produits	HSCP-SP 2,5-..
Nombre de pôles	4
Pas	5 mm
Nombre de connexions	4
Nombre de rangées	2
Nombre de potentiels	4

Propriétés électriques

Intensité nominale I_N	8 A
Tension nominale U_N	320 V
Degré de pollution	3
Tension de référence (III/3)	250 V
Tension de choc assignée (III/3)	4 kV
Tension assignée (III/2)	320 V
Tension de choc assignée (III/2)	4 kV
Tension de référence (II/2)	600 V
Tension de choc assignée (II/2)	4 kV

Caractéristiques de raccordement

Technologie de raccordement

Système de connecteurs	HSC 2,5
Section nominale	2,5 mm ²
Type de contact	Connecteur femelle

Verrouillage

Mode de verrouillage	sans
Bride de fixation	sans

Raccordement du conducteur

Type de raccordement	Raccordement à ressort Push-in
Sens d'enfichage conducteur/circuit imprimé	0 °
Section de conducteur rigide	0,2 mm ² ... 1,5 mm ²
Section de conducteur souple	0,2 mm ² ... 2,5 mm ²
Section conduct. AWG	24 ... 16
Section de conducteur souple avec embout, sans douille en plastique	0,25 mm ² ... 1,5 mm ²
Section de conducteur souple avec embout et douille en plastique	0,25 mm ² ... 1,5 mm ²
Gabarit a x b / diamètre	2,4 mm x 1,5 mm / 1,9 mm
Longueur à dénuder	10 mm

HSCP-SP 2,5-1U4-7035 - Connecteur pour C.I.



2201780

<https://www.phoenixcontact.com/fr/produits/2201780>

Indications sur les matériaux

Indication de matériau - contact

Remarque	Conforme à WEEE/RoHS, exempt de trichite suivant la norme CEI 60068-2-82/JEDEC JESD 201
Matériau de contact	Alliage de Cu
Qualité de surface	étamage galvanique

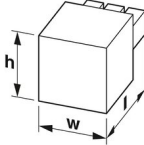
Indication de matériau - boîtier

Coloris (Boîtiers)	gris clair (7035)
Matériau isolant	PA
Groupe d'isolant	I
IRC selon CEI 60112	600
Classe d'inflammabilité selon UL 94	V0
Indice d'inflammabilité au fil incandescent GWFI selon EN 60695-2-12	850
Température d'ignition au fil incandescent GWIT selon EN 60695-2-13	775
Température des essais de pression à bille selon la norme EN 60695-10-2	125 °C

Indications sur les matériaux - Élément d'actionnement

Matériau isolant	PBT
Groupe d'isolant	IIIa
IRC selon CEI 60112	275
Classe d'inflammabilité selon UL 94	V0

Dimensions

Dessin coté	
Pas	5 mm
Largeur [w]	18,8 mm
Hauteur [h]	10,9 mm
Longueur [l]	21,6 mm

Montage

Type de raccordement	Technologie Push-in
----------------------	---------------------

Conseils de traitement

Moisture Sensitive Level	MSL 1
Classification température T _c	260 °C
Cycles de soudage par refusion	3

Remarques

Instructions de montage :	Tenir compte de la fiche technique familiale dans l'onglet Téléchargement.
Consigne de sécurité	
Consigne de sécurité	AVERTISSEMENT : les connecteurs ne doivent pas être déconnectés ou connectés sous charge. Un non-respect et une utilisation non conforme peuvent conduire à des dommages matériels et/ou corporels.
	• AVERTISSEMENT : ne mettre en service que des produits en parfait état de fonctionnement. Vérifier régulièrement que les produits ne présentent aucun dommage. Mettre immédiatement les produits défectueux hors service. Remplacer les produits endommagés. Toute réparation est impossible.
	• AVERTISSEMENT : l'installation et l'utilisation du produit sont strictement réservées à des électriciens professionnels qualifiés en tenant compte des consignes de sécurité suivantes. Le personnel qualifié doit être familiarisé avec les principes de base de l'électrotechnique. Il doit être en mesure de reconnaître et d'éviter les dangers. Le symbole correspondant sur l'emballage indique qu'un personnel qualifié en électrotechnique est requis pour l'installation et l'exploitation.
	• L'article est prévu comme connecteur en version nue pour le montage dans un boîtier.
	• Utiliser le connecteur uniquement lorsqu'il est enfiché à fond.

Conditions environnementales et de durée de vie

Conditions ambiantes

Température ambiante (fonctionnement)	-40 °C ... 105 °C (en fonction de la courbe de derating)
Température ambiante (stockage/transport)	-40 °C ... 55 °C
Humidité rel. de l'air (stockage/transport)	30 % ... 70 %
Température ambiante (montage)	-5 °C ... 100 °C

Contrôles électriques

Distances dans l'air et lignes de fuite |

Spécification de contrôle	DIN EN 60664-1 (VDE 0110-1):2008-01
Groupe d'isolant	I
Résistance aux courants de fuite (DIN EN 60112 (VDE 0303-11))	CTI 600
Tension d'isolement assignée (III/3)	250 V
Tension de choc assignée (III/3)	4 kV
valeur minimale de la distance dans l'air - champ non homogène (III/3)	3 mm
valeur minimale de la ligne de fuite (III/3)	3,2 mm
Tension d'isolement assignée (III/2)	320 V
Tension de choc assignée (III/2)	4 kV
valeur minimale de la distance dans l'air - champ non homogène (III/2)	3 mm
valeur minimale de la ligne de fuite (III/2)	3 mm

HSCP-SP 2,5-1U4-7035 - Connecteur pour C.I.



2201780

<https://www.phoenixcontact.com/fr/produits/2201780>

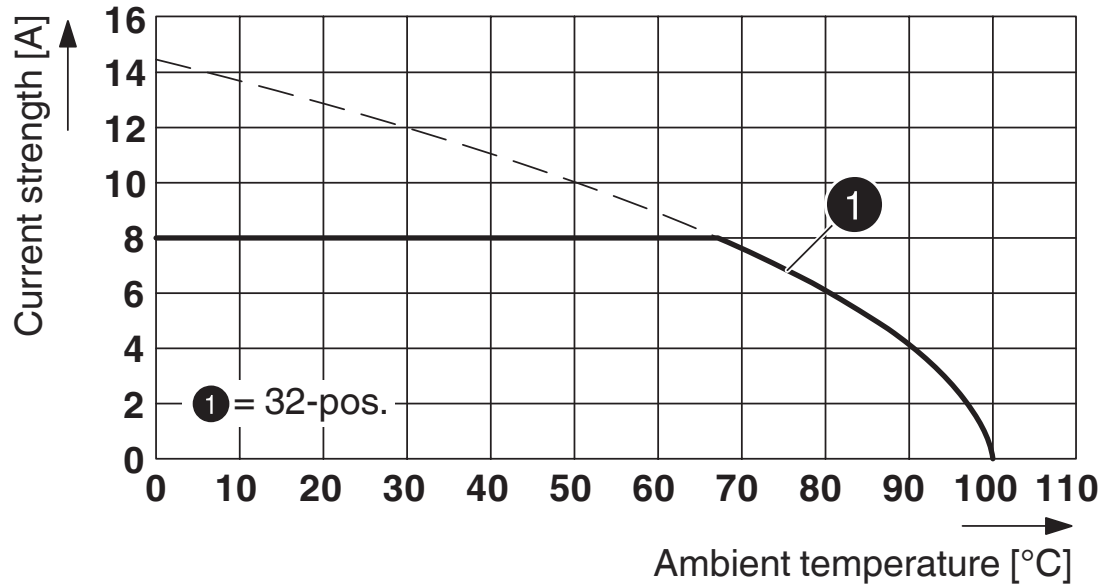
Tension d'isolement assignée (II/2)	600 V
Tension de choc assignée (II/2)	4 kV
valeur minimale de la distance dans l'air - champ non homogène (II/2)	3 mm
valeur minimale de la ligne de fuite (II/2)	3,2 mm

Indications sur l'emballage

Type de conditionnement	emballé dans un carton
Type de reconditionnement	Carton

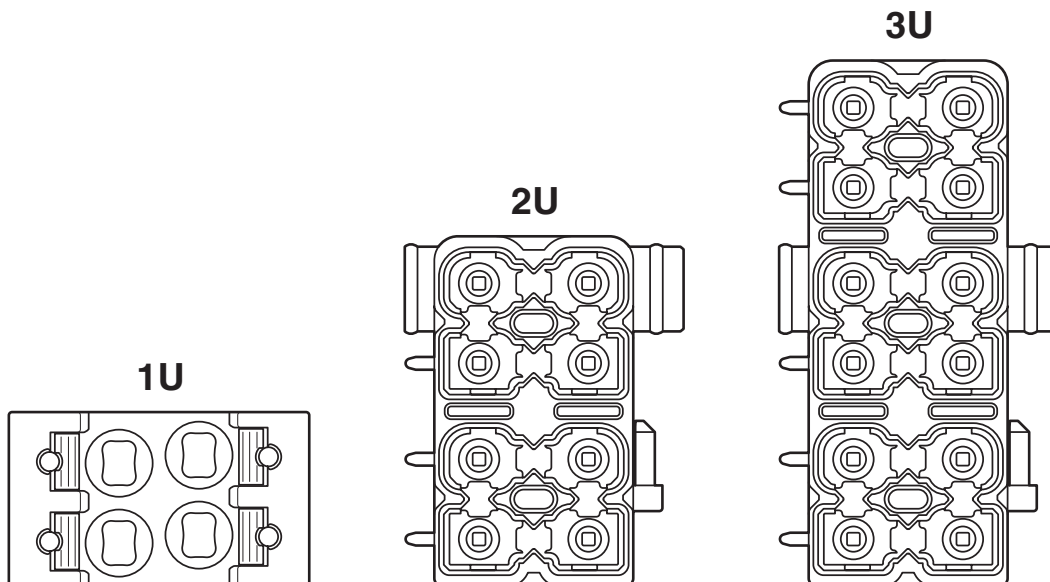
Dessins

Diagramme



Type : HSCP-SP 2,5-... avec HSCH 2,5-...U/... THR 9005

Dessin schématique

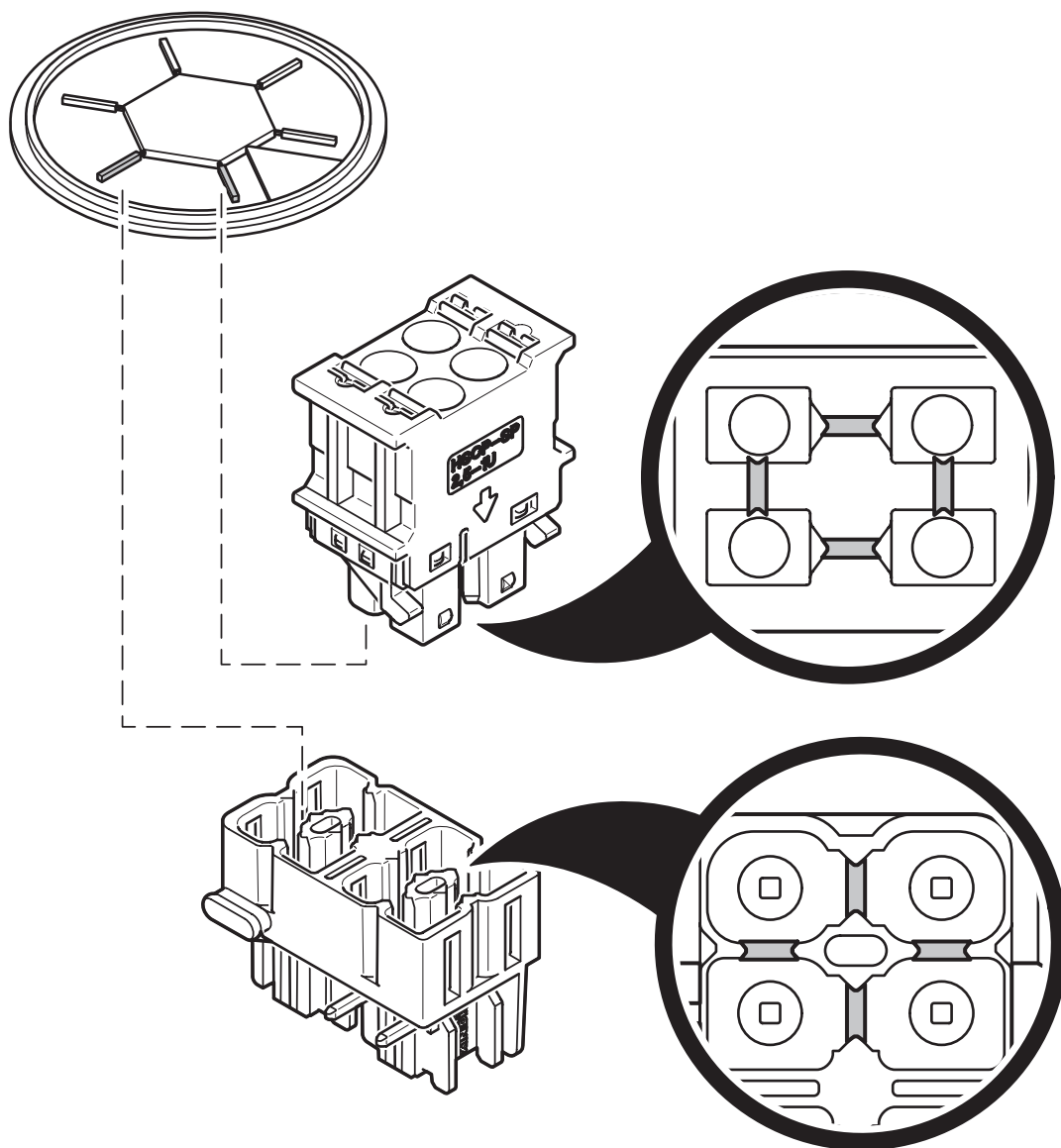


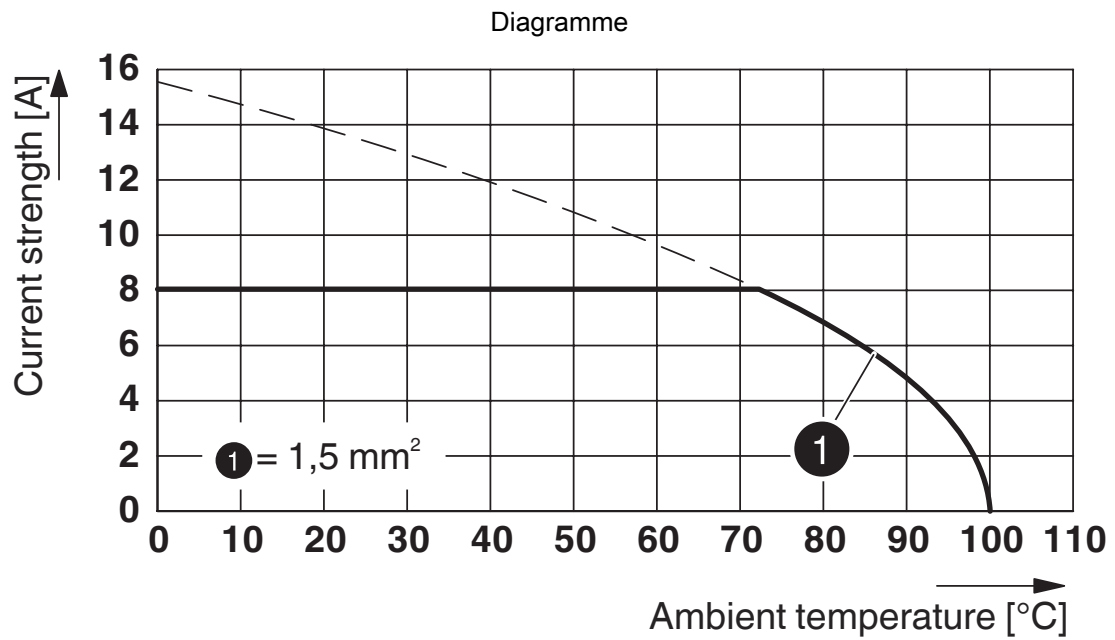
HSCP-SP 2,5-1U4-7035 - Connecteur pour C.I.

2201780

<https://www.phoenixcontact.com/fr/produits/2201780>

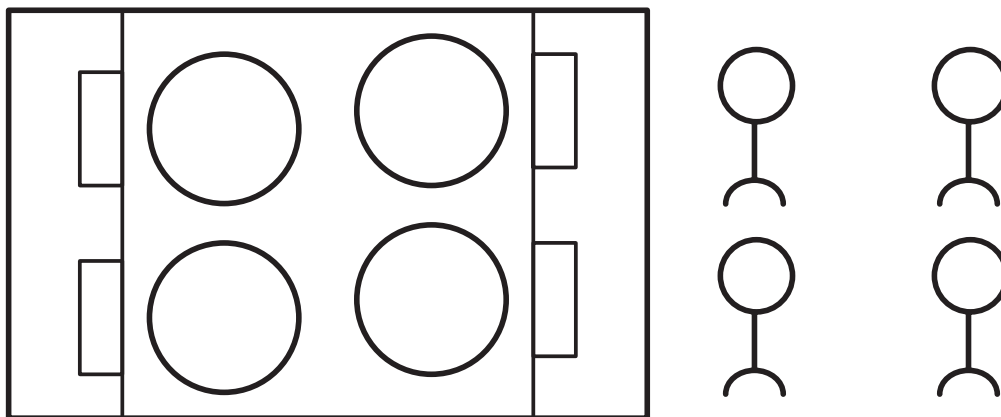
Dessin schématique





Type : HSCP-SP 2,5... avec HSCH 2,5...

Dessin schématique



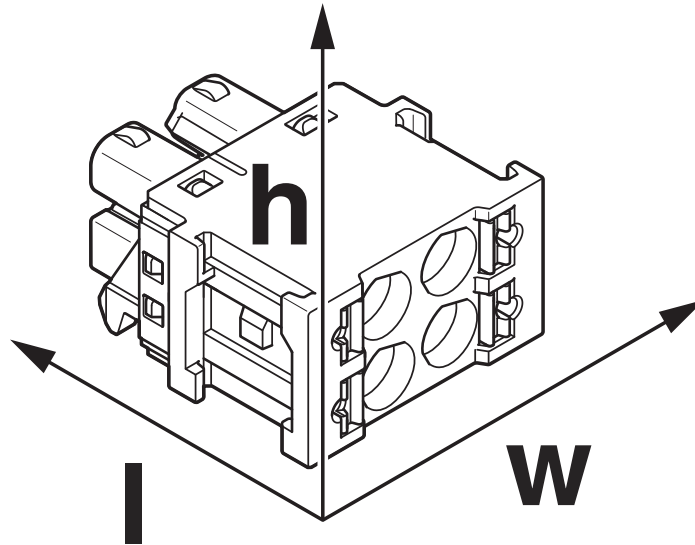
HSCP-SP 2,5-1U4-7035 - Connecteur pour C.I.

2201780

<https://www.phoenixcontact.com/fr/produits/2201780>



Dessin schématique



HSCP-SP 2,5-1U4-7035 - Connecteur pour C.I.





2201780

<https://www.phoenixcontact.com/fr/produits/2201780>

Homologations

📄 To download certificates, visit the product detail page: <https://www.phoenixcontact.com/fr/produits/2201780>

 cULus Recognized Identifiant de l'homologation: E60425-20150613				
	Tension nominale U_N	Intensité nominale I_N	Section AWG	Section mm^2
Groupe utilisateur B				
	150 V	8 A	24 - 16	-
Conducteurs souples uniquement	150 V	8 A	24 - 14	-
Groupe utilisateur D				
	300 V	8 A	24 - 16	-
Conducteurs souples uniquement	300 V	8 A	24 - 14	-

 VDE Zeichengenehmigung Identifiant de l'homologation: 40045764				
	Tension nominale U_N	Intensité nominale I_N	Section AWG	Section mm^2
	630 V	8 A	-	0,2 - 2,5

HSCP-SP 2,5-1U4-7035 - Connecteur pour C.I.



2201780

<https://www.phoenixcontact.com/fr/produits/2201780>

Classifications

ECLASS

ECLASS-11.0	27460202
ECLASS-12.0	27460202
ECLASS-13.0	27460202

ETIM

ETIM 9.0	EC002638
----------	----------

UNSPSC

UNSPSC 21.0	39121400
-------------	----------

HSCP-SP 2,5-1U4-7035 - Connecteur pour C.I.



2201780

<https://www.phoenixcontact.com/fr/produits/2201780>

Conformité environnementale

China RoHS

Période d'utilisation conforme : illimitée = EFUP-e

Aucune substance dangereuse dépassant les valeurs seuils ;

HSCP-SP 2,5-1U4-7035 - Connecteur pour C.I.



2201780

<https://www.phoenixcontact.com/fr/produits/2201780>

Accessoires

CP-DMC 1,5 NAT - Languette de détrompage

1790647

<https://www.phoenixcontact.com/fr/produits/1790647>

Profilé de détrompage pour un enfichage entre les nervures de détrompage du connecteur et les embases suivant le processus de soudage par refusion, en matériau isolant, coloris : naturel



MPS-MT 1-S4-B RD - Accessoires

1982800

<https://www.phoenixcontact.com/fr/produits/1982800>

Point test, Accessoires



HSCP-SP 2,5-1U4-7035 - Connecteur pour C.I.



2201780

<https://www.phoenixcontact.com/fr/produits/2201780>

CRIMPFOX 6 - Pince à sertir

1212034

<https://www.phoenixcontact.com/fr/produits/1212034>



Pince à sertir pour embouts sans collier isolant suivant DIN 46228 Partie 1 et embouts avec collier isolant suivant DIN 46228 Partie 4, 0,25 mm² ... 6,0 mm², insertion latérale, sertissage trapézoïdal

SZS 0,4X2,5 VDE - Tournevis

1205037

<https://www.phoenixcontact.com/fr/produits/1205037>



Tournevis pour tête fendue, isolé selon VDE, dimensions : 0,4 x 2,5 x 80 mm, manche à deux composants, antidérapant

Phoenix Contact 2023 © - Tous droits réservés
<https://www.phoenixcontact.com>

PHOENIX CONTACT SAS
52 Boulevard de Beaubourg Emerainville
77436 Marne La Vallée Cedex 2 France
+33 (0) 1 60 17 98 98
documentation@phoenixcontact.fr