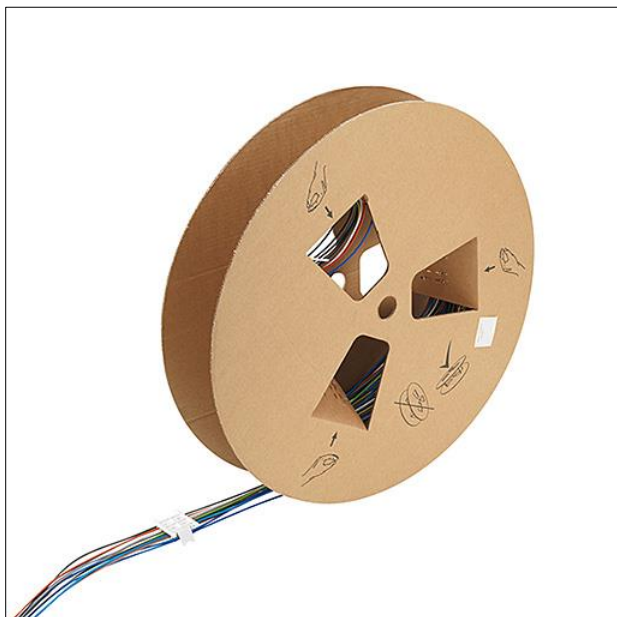
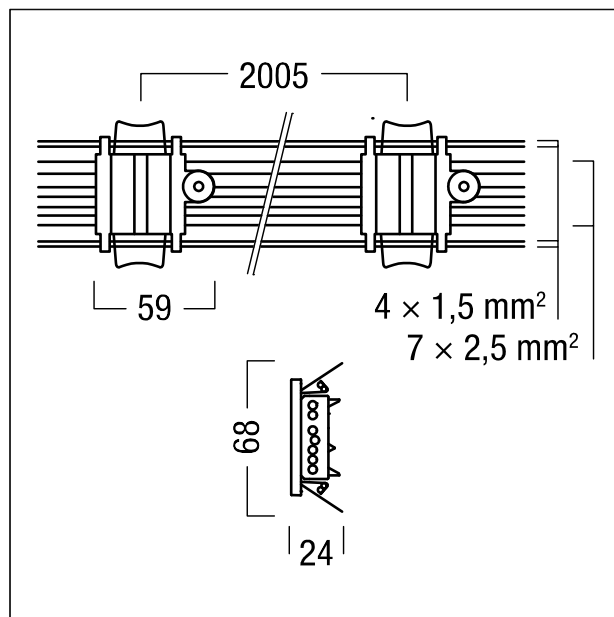


Câblage traversant

Câblage traversant pour chemin lumineux (PP3) en rouleau, (5 x lignes d'alimentation, 2 x lignes de commande, 2 x 2 circuits d'éclairage de secours indépendants), longueur = 40 m. Écart entre borniers 2000 mm. 7 câbles de 2,5mm² introduits dans le bornier, 2 câbles de 1,5mm² placés sur le côté du bornier pour le raccordement au bornier souple auto-dénudant VBS7. Sont fournis : 3 supports de fil par bornier. Fixation par la technique d'encliquetage. poids : 11,28 kg.



ZS_TRS_F_Rolle_DV.jpg



ZS_TRS_M_Verdrahtung_11pol_2000.wmf