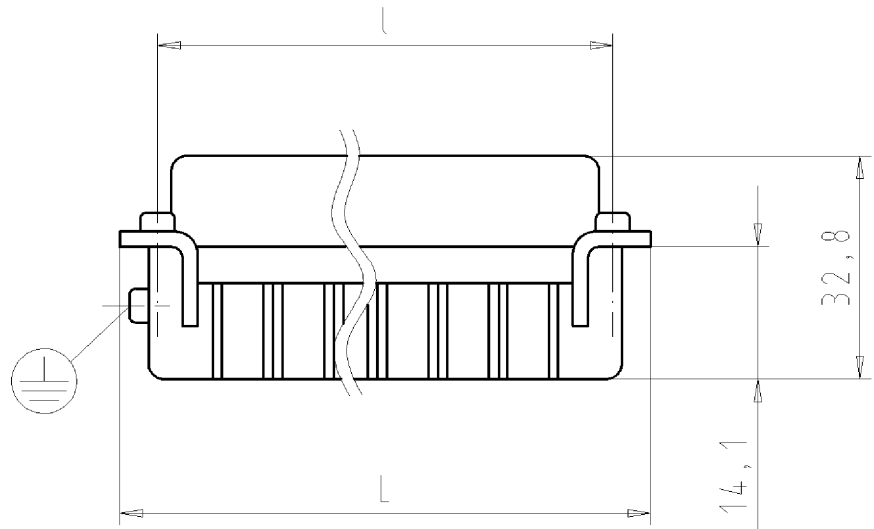
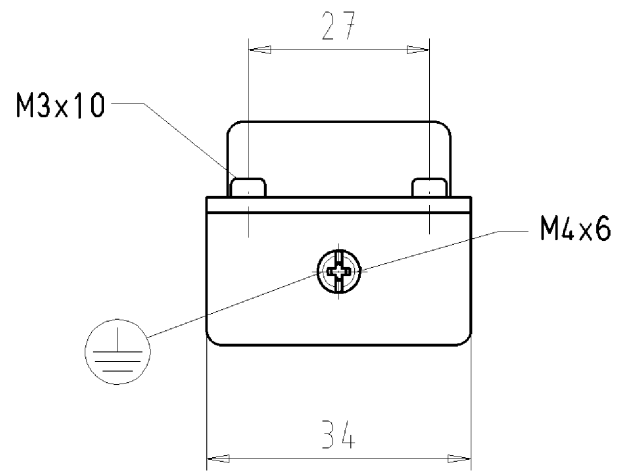
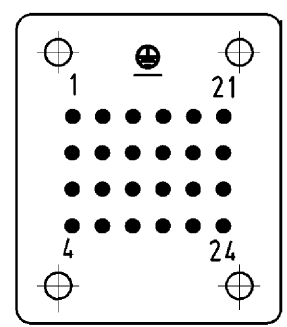


These dimensions will be especially checked at delivery
Only inspection dimensions
With /E marked dimensions are only valid for internal use

Diese Maße werden bei Abnahme besonders geprüft
Ausschließlich Prüfmaße
Mit /E gekennzeichnete Maße sind nur für interne Zwecke gültig



Ansicht anschlussseitig
View from cable side



Technische Daten
technical data

	VDE		
Bemessungsspannung rated voltage	250V	600V	600V
Bemessungsstrom rated current	10A	8,5A	10A
Bemessungsstoßspannung rated peak voltage	2,5 kV		
Verschmutzungsgrad degrec of pollution	2		
Isoliermaterial insulating material	Polycarbonat polycarbonate		
Brennbarkeitklasse flamability rating	UL 94-V0		
Temperaturbereich temperature range	-40° - +125°C		

Teile - Nr. part no.	Typ type	L	l	Polz. pole
73.800.2453.0	DD BUC 24 1,5 25	50,5	44	24
73.800.4253.0	DD BUC 42 1,5 25	63,5	57	42
73.800.7253.0	DD BUC 72 1,5 25	84	77,5	72
73.800.0853.0	DD BUC 108 1,5 25	110,5	104	108

Weitere Daten siehe Katalog
further data see catalog

Zubehör - Buchsenkontakt (versilbert)
Accessories - female contact (silver plated)

Bestell-Nr. / ref. no.	mm ²	AWG
02.125.4129.8	0,14 - 0,37	26-22AWG
02.125.4229.8	0,5	20 AWG
02.125.4329.8	0,75 - 1,0	18 AWG
02.125.4429.8	1,5	16 AWG
02.125.4529.8	2,5	14 AWG

Tolerierung nach DIN 7167/Tolerance system acc. to DIN 7167.
[This DIN-standard describes the envelope principle. According to the envelope principle the deviations of form and parallelism are limited by the size tolerances].

ja/yes Stoffverbots- und Deklarationsliste nach UU-TQM-05/03 ist einzuhalten.
Conformity with Wieland document UU-TQM-05/03 (list of prohibited / declarable hazardous substances) to be declared!

Freitoleranz nach - CAD - Zeichnung, keine manuellen Änderungen
General tolerance CAD - drawing, no manual modifications allowed

1. Verwendung: - Blatt: 1 von 1
First Use: Sheet: of

Werkstoff/Material	2005	Tag/Date	Name	Zeichnung Nr./Drawing No.	Index
Farbe: grau ähnl. RAL 7032	gezeichnet/drawn	30.08.	Hennemann V.		
colour: grey similar RAL 7032	geprüft/checked	-	-		
Maßstab/Scale	%	Normgepr. Stand. check	-	Maße in mm/Dimensions are in mm	
Vol.	mm ³	Öff./Surf.	mm ²	Ersatz für/Replacement for: -	
b	29.11.2005/			Type	Benennung/Title
a	17.10.2005/	wieland		BUCHSENE INSATZ	
Index	Datum / Blatt Date / Sheet	Elektrische Verbindungen		contact insert female	
Änderung/Revision					

Weitergabe sowie Vervielfältigung dieses Dokuments, Verwertung und Mitteilung seines Inhalts sind verboten, soweit nicht ausdrücklich gestattet. Die Reproduktion, Distribution und Utilization of this document as well as the communication of its contents to others without express authorization is prohibited.

738002453001K_4_CADW1044_treschan 2005-12-01T08:18:22 1:000