

Fiche produit

Caractéristiques

TM5SDI12DK

Modicon TM - Kit io tm5sdi12d + bus ba



Principales

Gamme de produits	Modicon TM5
Type de produit ou équipement	Module d'entrées numériques
Nombre entrées TOR	12
Tension entrées numériques	24 V

Complémentaires

Composition de l'appareil	Sous-base de bus TM5ACBM11 Bloc de raccordement TM5ACTB12 Module E/S TM5SDI12D
Compatibilité de gamme	Modicon LMC058 Modicon M258
Accessoires associés	Contrôleur de mouvement Contrôleur logique
Type de tension d'entrée numérique	DC
Limites de la tension d'entrée	20,4...28,8 V
Type d'entrée numérique	Dissipateur
Courant d'entrée TOR	3,75 mA
Impédance d'entrée	6,4 kOhm
Couleur	Blanc
Tension état 0 garanti	≤ 5 V
Tension état 1 garanti	≥ 15 V
Filtrage en entrée	≤ 25 ms configurable par logiciel ≤ 100 ms quincaillerie
Isolation	Isolement 500 Vrms entre canal et bus Pas d'isolement entre les canaux
Consommation électrique	36 mA à 5 V CC Bus 73 mA à 24 V CC toutes les entrées activées (On)
Puissance dissipée maximale en W	1,93 W
Signalisation locale	1 LED vert pour alimentation puissance 1 LED rouge pour alimentation puissance 12 DEL vert pour état d'entrée
Raccordement électrique	1 fil
Marquage	CE
Poids du produit	0,065 kg

Le présent document comprend des descriptions générales et/ou des caractéristiques techniques générales sur la performance des produits auxquels il se réfère. Le présent document ne peut être utilisé pour déterminer l'aptitude ou la fiabilité de ces produits pour des applications utilisateur spécifiques et n'est pas destiné à se substituer à cette détermination. Il appartient à chaque utilisateur ou intégrateur de réaliser, sous sa propre responsabilité, l'analyse de risques complète et appropriée, d'évaluer et tester les produits dans le contexte de leur application ou utilisation spécifique. Ni la société Schneider Electric Industries SAS, ni aucune de ses filiales ou sociétés associées dans lesquelles elle détient une participation, ne peut être tenue pour responsable de la mauvaise utilisation de l'information contenue dans le présent document.

Environnement

Normes	CSA C22.2 No 213 UL 508 IEC 61131-2 CSA C22.2 No 142
Certifications du produit	CSA C-Tick GOST-R CULus
Température de fonctionnement	0...55 °C sans (installation à l'horizontale) 0...60 °C avec (installation à l'horizontale) 0...50 °C (installation à la verticale)
Température ambiante de stockage	-25...70 °C
Humidité relative	5...95 % sans condensation
Degré de protection IP	IP20 se conformer à IEC 61131-2
Degré de pollution	2 se conformer à IEC 60664
Altitude de fonctionnement	0...2000 m
Altitude de stockage	0...3000 m
Tenue aux vibrations	1 gn à 8,4...150 Hz sur Rail DIN 3,5 mm à 5...8,4 Hz sur Rail DIN
Tenue aux chocs mécaniques	15 gn pour 11 ms
Tenue aux décharges électrostatiques	4 KV avec contact se conformer à EN/IEC 61000-4-2 8 kV dans l'air se conformer à EN/IEC 61000-4-2
Tenue aux champs électromagnétiques rayonnés	1 V/M 2...2.7 GHz se conformer à EN/IEC 61000-4-3 10 V/m 80...2000 MHz se conformer à EN/IEC 61000-4-3
Tenue aux transitoires rapides	1 KV se conformer à EN/IEC 61000-4-4 (E/S) 1 KV se conformer à EN/IEC 61000-4-4 (câble blindé) 2 kV se conformer à EN/IEC 61000-4-4 (câbles d'alimentation)
Tenue aux ondes de choc	0,5 KV mode différentiel se conformer à EN/IEC 61000-4-5 1 kV mode commun se conformer à EN/IEC 61000-4-5
Compatibilité électromagnétique	EN/CEI 61000-4-6
Perturbation radiée/conduite	CISPR11

Emballage

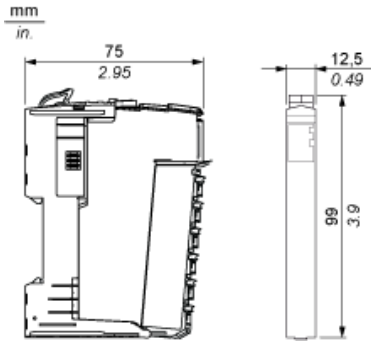
Type d'emballage 1	PCE
Nombre d'unité par paquet	1
Poids de l'emballage (Kg)	115 g
Hauteur de l'emballage 1	7 cm
Largeur de l'emballage 1	9 cm
Longueur de l'emballage 1	11 cm
Type d'emballage 2	S03
Nb produits dans l'emballage 2	36
Poids de l'emballage 2	4,54 kg
Hauteur de l'emballage 2	30 cm
Largeur de l'emballage 2	30 cm
Longueur de l'emballage 2	40 cm

Garantie contractuelle

Garantie	18 mois
----------	---------

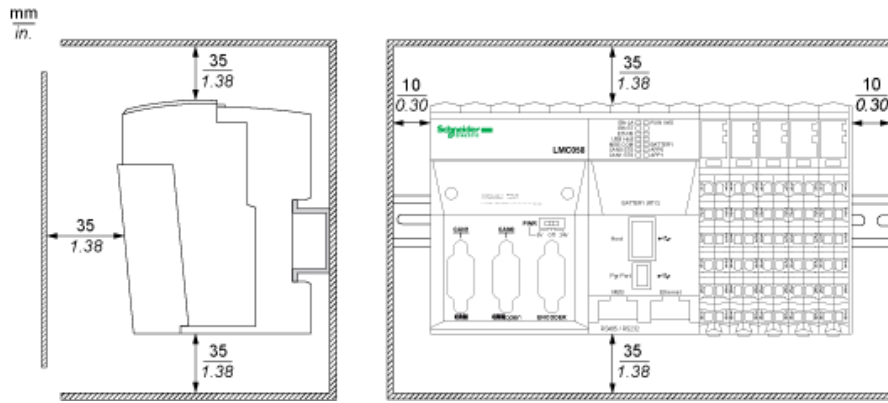
TM5 Slice

Dimensions

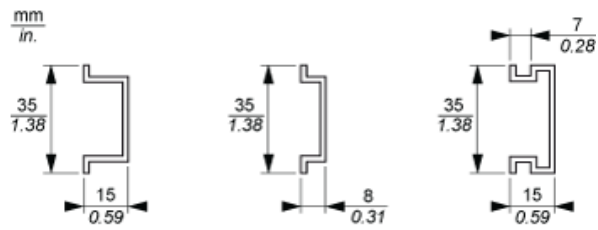


TM5 System

Spacing Requirements







Mounting on a DIN Rail



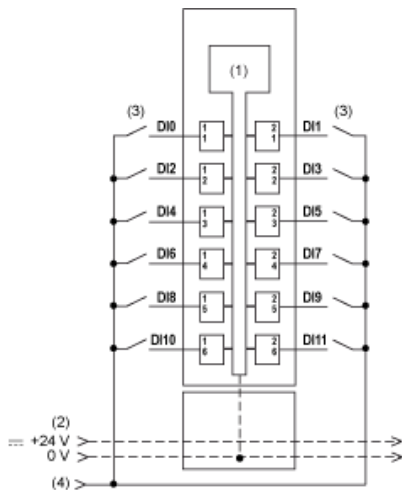
TM5 System Wiring Recommendations

Wire Sizes to Use with the Removable Spring Terminal Blocks

mm in.				
mm ²	0,08...2,5	0,25...2,5	0,25...1,5	2 x 0,25...2 x 0,75
AWG	28...14	24...14	24...16	2 x 24...2 x 18

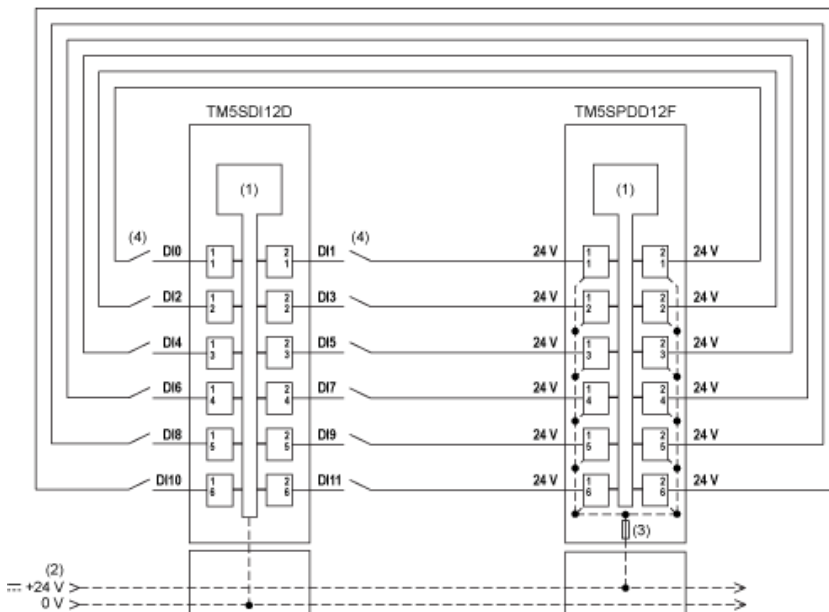
Electronic Module 12DI 24 Vdc Sink 1 Wire

Wiring Diagrams



- (1) Internal electronics
- (2) 24 Vdc I/O power segment integrated into the bus bases
- (3) 2 wire-sensor
- (4) 24 Vdc I/O power segment by external connection

To connect 2-wire devices, you can add a TM5SPDD12F Common Distribution module:



- (1) Internal electronics
- (2) 24 Vdc I/O power segment integrated into the bus bases
- (3) Integrated fuse type T slow-blow 6.3 A 250 V exchangeable
- (4) 2 wire-sensor