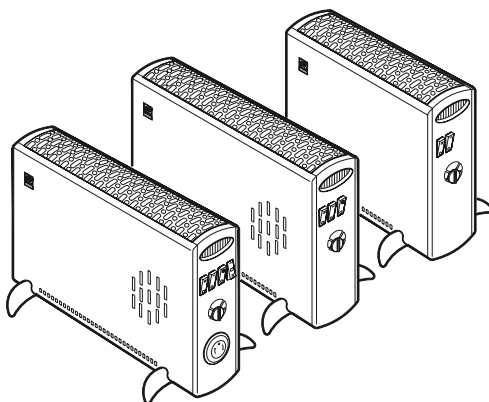


Libretto istruzioni
Instruction booklet
Notice d'emploi et d'entretien
Betriebsanleitung
Manual de instrucciones
Manual de instruções
Instrukcja
Εγχειρίδιο οδηγιών



CALDORE - CALDORE R - CALDORE RT



Questo prodotto non è adatto per il riscaldamento primario. Il presente prodotto è adatto solo ad ambienti correttamente isolati o ad un uso occasionale

This product is not suitable for primary heating. This product is only suitable for properly insulated environments or for occasional use.

Ce produit ne convient pas comme chauffage principal. Ce produit convient uniquement à des environnements correctement isolés ou pour une utilisation occasionnelle.

Dieses Produkt ist nicht für die Primärheizung geeignet. Dieses Produkt eignet sich nur für den Gebrauch in ordnungsgemäß isolierten Umgebungen oder für den gelegentlichen Gebrauch.

Este producto no es adecuado para la calefacción principal. El presente producto solo se adecua a ambientes correctamente aislados y para un uso ocasional.

Este produto não é adequado para o aquecimento primário. Este produto só deve ser instalado em ambientes correctamente isolados ou utilizados ocasionalmente.

Produkt nie nadaje się do stosowania jako podstawowe źródło ogrzewania. Niniejszy produkt nadaje się wyłącznie do dobrze izolowanych pomieszczeń lub do okazjonalnego użytku.

Το προϊόν αυτό δεν ενδείκνυται για κύρια θέρμανση. Το παρόν προϊόν ενδείκνυται μόνο για κατάλληλα μονωμένους χώρους και για περιστασιακή χρήση.

Prima di installare e collegare il prodotto, leggere attentamente queste istruzioni. Vortice non può essere considerata responsabile per eventuali danni a persone o cose causate dalla non applicazione di quanto contenuto nel libretto. Seguire tutte le istruzioni per assicurare la sua durata e la sua affidabilità elettrica e meccanica. Conservare sempre questo libretto istruzioni.

Before you install and connect the product, please read these instructions carefully. Vortice can not be held liable for any damage to persons or property caused by the non-application of what is contained in the booklet. Follow all instructions to ensure its durability and its electrical and mechanical reliability. Always keep this instruction booklet.

Avant d'installer et de raccorder le produit, lire attentivement ces instructions. La société Vortice ne pourra pas être tenue pour responsable des dommages éventuels causés aux personnes ou aux choses, en cas d'une application incorrecte des consignes mentionnées dans ce livret. Le respect de toutes les instructions reportées dans ce livret garantira une longue durée de vie ainsi que la fiabilité électrique et mécanique de cet appareil. Conserver toujours ce livret d'instructions.

Lesen Sie diese Anleitung vor der Installation und dem Anschluss dieses Gerätes aufmerksam durch. Vortice kann nicht für Personen- oder Sachschäden zur Verantwortung gezogen werden, die auf eine Nichtbeachtung der Hinweise in dieser Betriebsanleitung zurückzuführen sind. Befolgen Sie alle Anweisungen, um eine lange Lebensdauer sowie die mechanische Zuverlässigkeit des Geräts zu gewährleisten. Bewahren Sie diese Betriebsanleitung gut auf.

Indice	IT
Descrizione ed impiego	4
Sicurezza	5
Montaggio	21
Utilizzo	22
Manutenzione / Pulizia	24

Table of Contents	EN
Description and operation	4
Safety	7
Assembly	21
Operation	22
Maintenance / Cleaning	24

Index	FR
Description et mode d'emploi	4
Sécurité	9
Montage	21
Utilisation	22
Entretien / Nettoyage	24

Inhaltsverzeichnis	DE
Beschreibung und Anwendung	4
Sicherheit	11
Montage	21
Gebrauch	22
Wartung / Reinigung	24

Antes de instalar y conectar el aparato, lea atentamente estas instrucciones. Vortice no se hace responsable de los posibles daños ocasionados a personas o cosas como resultado de la inobservancia de las indicaciones de este manual. Siga estas instrucciones para asegurar el correcto mantenimiento del aparato y de su fiabilidad eléctrica y mecánica. Conservar este manual de instrucciones.

Antes de instalar e ligar o produto, leia atentamente estas instruções. A Vortice não pode ser considerada responsável por eventuais danos a pessoas ou objectos causados pela inobservância das instruções fornecidas neste manual. Siga todas as instruções por forma a garantir a durabilidade e segurança eléctrica e mecânica do produto. Guarde o presente manual de instruções.

Przed zainstalowaniem i podłączeniem urządzenia, należy uważnie zapoznać się z niniejszą instrukcją. Firma Vortice nie będzie ponosić żadnej odpowiedzialności za szkody cielesne lub materialne spowodowane nieprzestrzeganiem niniejszej instrukcji obsługi. Należy postępować zgodnie ze wszystkimi instrukcjami, aby zapewnić trwałość urządzenia oraz niezawodność instalacji elektrycznych i mechanicznych. Zachować niniejszą instrukcję na przyszłość.

οιήσετε το προϊόν, διαβάστε προσεκτικά τις παρούσες οδηγίες. Η Vortice δεν μπορεί να θεωρηθεί υπεύθυνη για ενδεχόμενες ζημιές σε πρόσωπα ή αντικείμενα που οφείλονται στη μη τήρηση των οδηγιών και των προειδοποιήσεων του παρόντος εγχειριδίου. Ακολουθήστε όλες τις οδηγίες για να εξασφαλίσετε μεγάλη διάρκεια ζωής και την ηλεκτρική και μηχανική αξιοπιστία. Φυλάξτε πάντα το παρόν εγχειρίδιο οδηγιών.

Índice

ES

Descripción y uso	4
Seguridad	13
Montaje	21
Uso	22
Mantenimiento y Limpieza	24

Índice

PT

Descrição e utilização	4
Segurança	15
Montagem	21
Utilização	22
Manutenção / Limpeza	24

Spis treści

PL

Opis i zastosowanie	4
Bezpieczeństwo	17
Montaż	21
Użycie	22
Konserwacja / Czyszczenie	24

Πίνακας περιεχομένων

EL

Περιγραφή και λειτουργία	4
Ασφάλεια	19
Συνέλευση	21
Λειτουργία	22
Συντήρηση / Καθαρισμός	24

DESCRIZIONE ED IMPIEGO

DESCRIPTION AND OPERATION DESCRIPTION ET MODE D'EMPLOI BESCHREIBUNG UND ANWENDUNG DESCRIPCIÓN Y USO

IT L'apparecchio da lei acquistato è un termoventilatore destinato al riscaldamento ausiliario, adatto quindi a tutte le situazioni in cui sia richiesta un'integrazione calorica al già esistente impianto primario. Non va utilizzato come sorgente primaria di calore né finalizzato al servizio continuo. Il modello T è dotato di programmatore giornaliero, regolabile sulla base di intervalli di durata minima pari a 15 minuti.

EN The appliance you have purchased is a hot air fan to be used for supplementary heating and therefore suitable for all situations in which additional heat is required to supplement the existing primary heating system. The appliance must not be used as a primary heat source, and must not be kept in continuous operation. Model T is equipped with a 24 hour programming device, which is adjustable to intervals of minimum 15 minutes.

FR L'appareil que vous venez d'acheter est un thermo-ventilateur destiné au chauffage auxiliaire et donc approprié à toutes les situations qui nécessitent une adjonction de chaleur à l'installation primaire existante. Il ne doit pas être utilisé en tant que source primaire de chaleur ni en vue d'un service continu. Le modèle T est équipé de programmeur quotidien, réglable sur la base d'intervalles d'une durée minimum de 15 minutes.

DE Das Gerät Sie erworben haben, ist ein Heißluftgebläse, um für Zusatzheizung verwendet werden und eignet sich daher für alle Situationen, in denen zusätzliche Wärme benötigt wird, um die bestehenden primären Heizsystem zu ergänzen. Das Gerät ist nicht als primäre Wärmequelle verwendet werden, und muss nicht im Dauerbetrieb gehalten werden. Model T ist mit einem 24-Stunden Programmiergerät ausgestattet, das zu Intervallen von mindestens 15 Minuten einstellbar ist.

DESCRIÇÃO E UTILIZAÇÃO OPIS I ZASTOSOWANIE ΠΕΡΙΓΡΑΦΗ ΚΑΙ ΧΡΗΣΗ

ES El aparato que ha comprado es un ventilador de aire caliente para ser utilizado para la calefacción suplementaria y, por tanto, adecuado para todas las situaciones en las que se requiere calor adicional que complementa el sistema principal de calefacción existente. El aparato no debe ser utilizado como fuente de calor primaria, y no se debe mantener en funcionamiento continuo. Modelo T está equipado con un dispositivo de programación 24 horas, que es ajustable a intervalos de un mínimo de 15 minutos.

PT O aparelho que adquiriu é um ventilador de ar quente a ser utilizado para aquecimento suplementar e, portanto, adequado para todas as situações em que é necessária calor adicional para complementar o sistema de aquecimento primária existente. O aparelho não deve ser usado como uma fonte de calor primário, e não devem ser mantidos em operação contínua. Modelo T está equipado com um dispositivo de programação 24 horas, que é ajustável para intervalos de um mínimo de 15 minutos.

PL Urządzenie zakupiony jest wentylator gorąco być wykorzystywane do ogrzewania dodatkowego, a zatem nadają się do wszystkich przypadków, w których wymagane jest dodatkowe ciepło uzupełnienie istniejącej instalacji grzewczej podstawowej. Urządzenie to nie może być używane jako podstawowego źródła ciepła i nie może być w sposób ciągły. Model T jest wyposażony w 24 godzinny urządzenia programującego, które jest dopasowane do odstępie co najmniej 15 minut.

EL Η συσκευή που αγοράσατε είναι ένα καυτό ανεμιστήρας που πρέπει να χρησιμοποιούνται για συμπληρωματικές θέρμανση και συνεπώς είναι κατάλληλο για όλες τις καταστάσεις στις οποίες πρόσθετη θερμότητα απαιτείται για να συμπληρώσει το υπάρχον πρωτεύον σύστημα θέρμανσης. Η συσκευή δεν πρέπει να χρησιμοποιείται ως πρωταρχική πηγή θερμότητας, και δεν πρέπει να διατηρούνται σε συνεχή λειτουργία. Model T είναι εξοπλισμένο με μια συσκευή προγραμματισμού 24 ωρών, το οποίο είναι ρυθμιζόμενο σε διαστήματα των τουλάχιστον 15 λεπτών.

Sicurezza

Prima di procedere, seguire le istruzioni previste nel libretto "Avvertenze di sicurezza per lo smaltimento" fornito a corredo con questo prodotto.

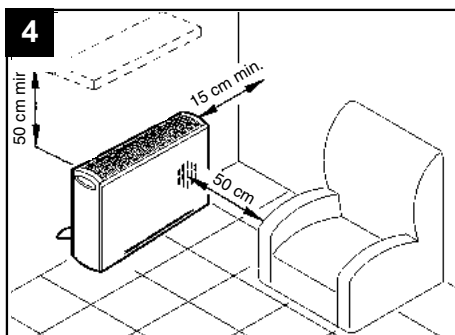
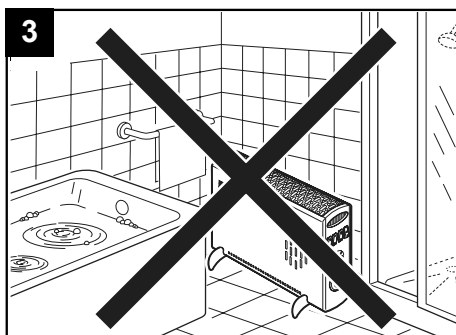
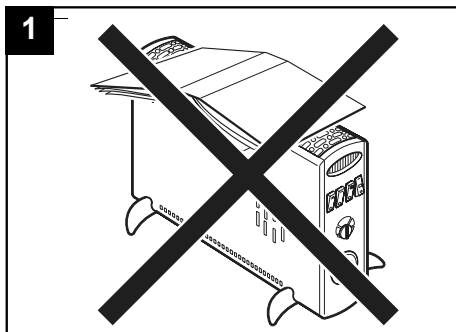


Attenzione: questo simbolo indica precauzioni per evitare danni all'utente

- Questo apparecchio è costruito a regola d'arte. La sua durata ed affidabilità, elettrica e meccanica, saranno assicurate dall'adozione di corrette modalità di impiego e dall'effettuazione di una regolare manutenzione.
- Non usare questo prodotto per una funzione differente da quella esposta nel presente libretto.
- Dopo aver tolto il prodotto dall'imballo, assicurarsi della sua integrità: nel dubbio rivolgersi subito ad un Centro Assistenza Tecnica autorizzato Vortice. Non lasciare parti dell'imballo alla portata di bambini o di persona diversamente abile.
- Non sedersi né appoggiare oggetti sull'apparecchio (fig. 1).
- L'uso di qualsiasi apparecchio elettrico comporta l'osservanza di alcune regole fondamentali, tra le quali: a) non deve essere toccato con mani bagnate o umide; b) non deve essere toccato a piedi nudi.
- Non lasciare l'apparecchio inutilmente acceso: spegnere il suo interruttore quando non è utilizzato.
- Non utilizzare l'apparecchio in presenza di sostanze o vapori infiammabili come alcool, insetticidi, benzine, ecc. (fig. 2).
- Se si decide di eliminare definitivamente

l'apparecchio spegnerne l'interruttore e scollegarlo dalla rete elettrica, riponendolo infine lontano da bambini o da persona diversamente abile.

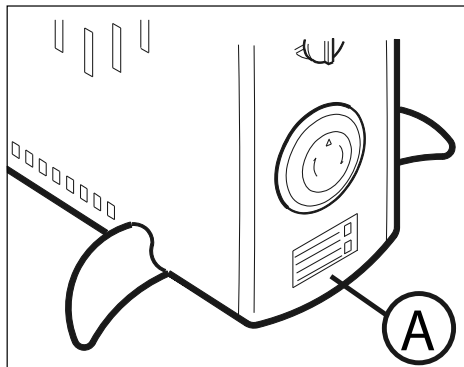
- Non utilizzare l'apparecchio nelle immediate vicinanze di una vasca da bagno, di una doccia o di una piscina (fig. 3).
- Nel momento in cui si posiziona l'apparecchio, rispettare sempre le distanze minime da pareti o oggetti circostanti indicate in fig. 4.





Avvertenza: questo simbolo indica precauzioni per evitare inconvenienti al prodotto

- Non apportare modifiche di alcun genere al prodotto.
- Prestare particolare attenzione nei casi di impiego in ambienti non presidiati.
- Non lasciare l'apparecchio esposto ad agenti atmosferici (pioggia, sole, ecc).
- Verificare periodicamente l'integrità dell'apparecchio. In caso d'imperfezioni, non utilizzare l'apparecchio e contattare subito un Centro di Assistenza Tecnica autorizzato Vortice.
- Se il prodotto cade o riceve forti colpi farlo verificare subito da un Centro Assistenza Tecnica autorizzato Vortice.
- In caso di cattivo funzionamento e/o guasto, spegnere l'apparecchio agendo sui pulsanti, staccare la spina e rivolgersi subito ad un Centro Assistenza Tecnica autorizzato Vortice. Per l'eventuale riparazione esigere l'utilizzo di ricambi originali Vortice.
- L'apparecchio non deve essere posto immediatamente sotto una presa di corrente fissa.
- Il prodotto deve essere correttamente collegato ad un impianto elettrico conforme alle norme vigenti; non necessita di messa a terra in quanto è costruito a doppio isolamento. In caso di dubbi richiedere un controllo accurato da parte di personale professionalmente qualificato.
- Collegare il prodotto alla rete di alimentazione/presa elettrica solo se la portata dell'impianto/presa è adeguata alla sua potenza massima.
- Se la presa elettrica è di tipo diverso rispetto alla spina di cui l'apparecchio è munito, farla sostituire da personale professionalmente qualificato con altra di tipologia corretta. Evitare, per quanto possibile, l'uso di adattatori, prese multiple e/o prolunghie; se indispensabile, utilizzarli solo se conformi alle vigenti norme di sicurezza e dopo averne verificato la compatibilità, dal punto di vista della potenza massima ammissibile, con il dato di targa del prodotto. La lunghezza delle eventuali prolunghie dovrà inoltre essere la più ridotta possibile, per evitarne il surriscaldamento e prevenire l'intervento dei dispositivi di protezione termica.
- Non tirare il cavo di alimentazione, non porlo in prossimità di fonti di calore e svolgerlo sempre completamente per escludere pericolosi surriscaldamenti. In caso di danneggiamento del medesimo, o della relativa spina, provvedere tempestivamente alla sostituzione, che dovrà essere eseguita presso un Centro Assistenza Tecnica autorizzato Vortice.
- Non coprire né comprimere il cavo di alimentazione per evitare rischi di surriscaldamenti o danneggiamenti; prestare nel contempo attenzione a disporlo così da evitare che costituisca impedimento al passaggio.
- Un limitato innalzamento della temperatura del cavo di alimentazione e della relativa spina, durante l'utilizzo del prodotto, è da ritenersi normale; laddove invece il fenomeno risultasse più grave, al punto da renderne sconveniente il contatto per l'eccessiva temperatura o da determinarne addirittura la deformazione, rivolgersi ad un Centro Assistenza Tecnica autorizzato Vortice.
- Non posizionare il cavo di alimentazione davanti alle resistenze.
- Mantenere l'apparecchio in posizione verticale.
- Quando l'apparecchio non è utilizzato, spegnerlo agendo sui pulsanti e disinserirne la spina dalla presa di rete.
- Preliminarmente all'effettuazione di qualsiasi operazione di pulizia spegnere l'apparecchio e quindi scollegarlo dalla rete staccandone la spina.
- Non gettare acqua sul prodotto.
- Non immergere l'apparecchio o sue parti in acqua o in altri liquidi.
- Non introdurre materiale di alcun genere attraverso le griglie.
- Mantenere sempre pulite le griglie di aspirazione e uscita dell'aria.
- Non coprire l'apparecchio per evitare un pericoloso surriscaldamento.
- Non coprire né ostruire le griglie di aspirazione e uscita dell'aria.
- I fianchi laterali dell'apparecchio sono in resina VO (il più alto grado di autoestinguenza).



I dati elettrici devono corrispondere ai quelli riportati in targa A

Safety

Before proceeding, follow the instructions provided in the "Safety instructions for disposal" booklet supplied with this product.

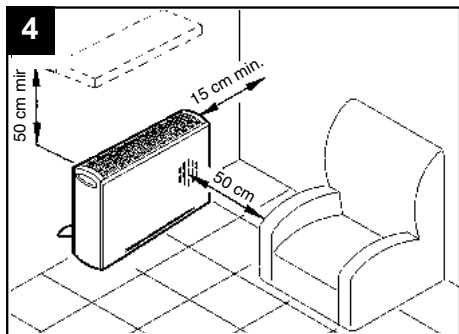
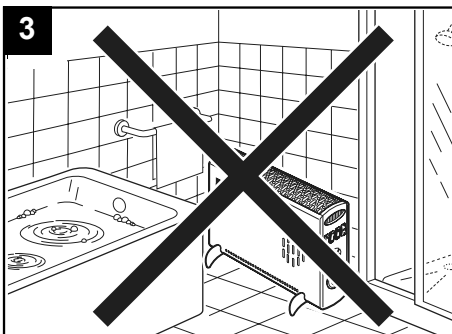
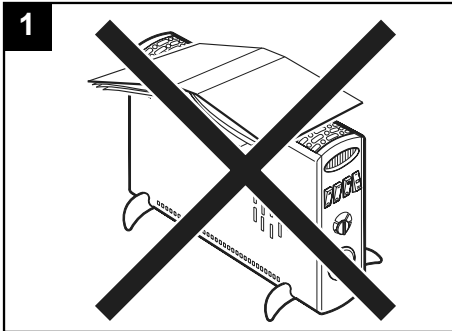


Warning: this symbol indicates precautions that must be taken to avoid

- This appliance is manufactured to a high standard of craftsmanship. To ensure a long service life and overall electrical and mechanical reliability, it must be properly used and subjected to regular maintenance.
- Do not use this appliance for functions other than those described in this booklet.
- After removing the appliance from its packaging, ensure that it is complete and undamaged. If in doubt contact Vortice*. Do not leave packaging within the reach of children or infirm persons.
- Do not sit on the appliance or leave objects standing on it (fig. 1).
- Certain fundamental rules must be observed when using any electrical appliance: a) Never touch electrical appliances with wet or damp hands; b) Never touch electrical appliances when standing barefoot.
- Do not leave the appliance switched on when it is not needed. Switch the appliance off when it is not in use.
- Do not use the appliance where flammable vapours are present (spirit, insecticides, petrol, etc.) (fig. 2).
- If you decide to stop using the appliance, switch it off and disconnect it from the power supply, storing

- it out of reach of children and infirm persons.
- Never use the appliance in the immediate vicinity of baths, showers or swimming pools (fig. 3).
- When positioning the appliance, always respect the minimum distance from walls or surrounding objects indicated in fig. 4.

*(or an authorized Vortice dealer if you are outside the UK-Ireland territory)





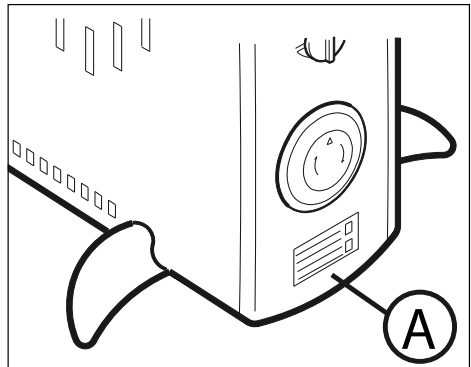
Caution: this symbol indicates precautions that must be taken to avoid damaging the appliance.

- Do not make modifications of any kind to this appliance.
- Take particular care if the appliance is used in unsupervised environments.
- Do not expose this appliance to the weather (rain, sun, etc.).
- Regularly inspect the appliance for visible imperfections. If the appliance does not function correctly, contact Vortice* immediately.
- Should the appliance be dropped or suffer a heavy blow, have it checked immediately by Vortice*.
- If the appliance does not function correctly or develops a fault, turn it off at the push-button controls, disconnect the plug from the power supply and contact Vortice* immediately. Ensure that only genuine original Vortice spares are used for any repairs.
- Never position the appliance directly under a power socket.
- The appliance must be properly connected to the power supply in compliance with applicable standards; it does not require to be earthed, as it is double-insulated. If in doubt, request a qualified electrician to perform a thorough check.
- The electrical power supply/socket to which the appliance is to be connected must be able to provide the maximum electrical power required by the appliance.
- If the power socket is of a different type to the plug fitted on the appliance, call a qualified technician and ask him to replace it with a socket of the right type. Do your best to avoid the use of adapters, multiple sockets and/or extension leads; if necessary, first make sure that they comply with current safety regulations and check that the maximum allowed power is compatible with the values on the appliance's rating plate.
- Any extension leads must be as short as possible, to prevent them from overheating and triggering the thermal cut-out devices.
- Do not pull on the power cable, do not place it near heat sources and always uncoil it completely to prevent dangerous overheating. If the cable or the power plug are damaged, take the appliance to Vortice* for replacement.
- Do not cover the power cable, to avoid any risk of overheating or damage; at the same time, make sure it is placed so that it does not create an obstacle.
- A limited increase in temperature in the power cable and plug during use of the appliance is to be considered normal; however, if the phenomenon increases to the point that they become too hot to touch or start to deform, contact Vortice* immediately.
- Never place the power cable in front of the heating elements.
- Always keep the appliance in an upright position.
- When the appliance is not being used, turn it off at the push-button controls and disconnect the plug from the power supply.
- Turn the appliance off and disconnect the plug

from the power supply before cleaning it.

- Do not spray water on to the appliance.
- Do not immerse the appliance or any of its parts in water or other liquids.
- Never insert any objects through the grilles.
- Keep the appliance's intake and outlet grilles clean.
- Do not cover the appliance to avoid potentially dangerous overheating.
- Never cover or obstruct the appliance's intake and outlet grilles.
- The sides of the appliance are made in V0 resin (the material with the highest self-extinguishing rating).

*(or an authorized Vortice dealer if you are outside the UK/Ireland territory)



Specifications for the power supply must correspond to the electrical data on data plate A.

Sécurité

Avant de continuer, suivez les instructions fournies dans le livret "Consignes de sécurité pour la mise au rebut" fourni avec ce produit.

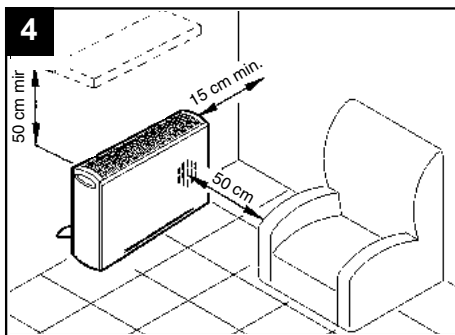
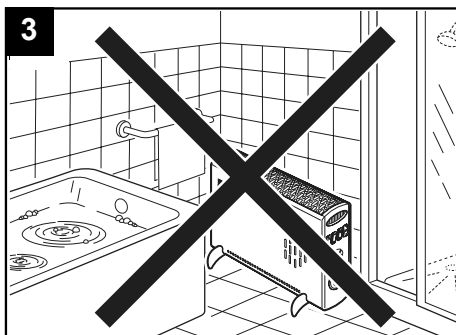
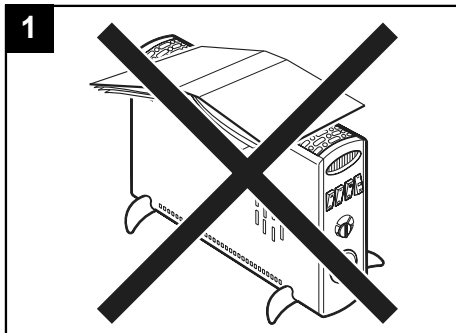


Attention: ce symbole indique la nécessité de quelques précautions pour la sécurité

- Cet appareil est construit selon les règles de l'art. Sa durée de vie et sa fiabilité, électrique et mécanique, seront assurées par l'adoption de modalités correctes d'emploi et par un entretien régulier.
- Ne pas utiliser ce produit pour une fonction autre que celle qui est indiquée dans ce livret.
- Contrôler l'intégrité de l'appareil après l'avoir sorti de son emballage : dans le doute, s'adresser immédiatement à un Service après-vente agréé Vortice. Placer les éléments de l'emballage hors de la portée des enfants ou des personnes handicapées.
- Ne rien poser sur l'appareil et ne pas s'y asseoir (fig. 1).
- L'utilisation de tout appareil électrique implique le respect de quelques règles fondamentales dont, entre autres : a) ne pas toucher l'appareil avec des mains mouillées ou humides; b) ne pas toucher l'appareil pieds nus.
- Ne pas laisser l'appareil inutilement allumé : l'éteindre au moyen de l'interrupteur lorsqu'il n'est pas utilisé.
- Ne pas utiliser l'appareil en présence de substances ou de vapeurs inflammables telles que alcool,

insecticides, essence etc. (fig. 2).

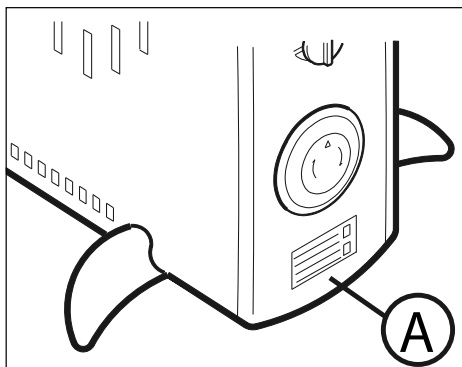
- Si l'on décide d'éliminer définitivement l'appareil, éteindre l'interrupteur et couper l'alimentation électrique ; ne pas le laisser à la portée des enfants ou des personnes handicapées.
- Ne pas utiliser l'appareil à proximité d'une baignoire, d'une douche ou d'une piscine (fig. 3).
- Lorsque l'on positionne l'appareil, respecter toujours les distances minimums, indiquées sur la fig. 4, par rapport aux murs et aux objets qui se trouvent à proximité.





Notice: ce symbole indique la nécessité de quelques précautions pour la sécurité du produit

- Ne modifier l'appareil en aucune façon.
- Faire très attention lors d'utilisations dans des milieux non surveillés.
- Ne pas exposer l'appareil aux agents atmosphériques (pluie, soleil etc).
- Contrôler visuellement et périodiquement l'intégrité du produit. En cas d'imperfections, ne pas utiliser l'appareil et contacter immédiatement un Service après-vente agréé Vortice.
- Si l'appareil tombe ou reçoit des coups violents, le faire vérifier immédiatement à un Service après-vente agréé Vortice.
- En cas de dysfonctionnement et/ou de panne, éteindre l'appareil au moyen des boutons, détacher la fiche et s'adresser immédiatement à un Service après-vente agréé Vortice. Pour l'éventuelle réparation, exiger des pièces détachées d'origine Vortice.
- L'appareil ne doit pas être immédiatement relié à une prise de courant fixe.
- Il doit être branché correctement à une installation électrique conforme aux normes en vigueur ; il n'a pas besoin d'être connecté à une prise de terre car il est construit avec une double isolation. Dans le doute, demander à du personnel professionnellement qualifié d'effectuer un contrôle soigné.
- Brancher l'appareil au réseau d'alimentation/à la prise électrique uniquement si la puissance de l'installation/prise est adaptée à la puissance maximale de l'appareil.
- Si la prise électrique est de type différent par rapport à la fiche dont l'appareil est équipé, la faire remplacer par du personnel professionnellement qualifié avec une autre de typologie correcte. Eviter tant que possible l'emploi d'adaptateurs, de prises multiples et/ou de rallonges ; s'ils sont indispensables, les utiliser uniquement si conformes aux normes de sécurité en vigueur et après en avoir vérifié la compatibilité, du point de vue de la puissance maximale admissible, avec la donnée de plaque du produit. La longueur des éventuelles rallonges devra en outre être réduite le plus possible, pour en éviter la surchauffe et l'intervention des dispositifs de protection thermique.
- Ne pas tirer sur le câble d'alimentation, ne pas le placer à proximité de sources de chaleur et le dérouler entièrement pour exclure les surchauffes dangereuses. En cas d'endommagement de ce dernier, ou de la fiche correspondante, demander immédiatement son remplacement auprès d'un Service après-vente agréé Vortice.
- Ne pas couvrir ni comprimer le câble d'alimentation pour éviter les risques de surchauffe ou les endommagements ; faire très attention à le positionner de manière à éviter qu'il entrave le passage.
- Une faible augmentation de la température du câble d'alimentation et de la fiche correspondante durant l'emploi de l'appareil est à considérer comme normale ; au contraire, lorsque le phénomène devient plus grave, à tel point que le contact devient difficile à cause de la température excessive ou en détermine même la déformation, s'adresser à un Service après-vente agréé Vortice.
- Ne pas positionner le câble d'alimentation devant les résistances.
- Maintenir l'appareil en position verticale.
- Lorsque l'appareil n'est pas utilisé, l'éteindre au moyen des boutons et débrancher la fiche de la prise de courant.
- Avant d'effectuer toute opération de nettoyage, éteindre l'appareil puis le déconnecter du réseau en détachant la fiche.
- Ne pas jeter d'eau sur l'appareil.
- Ne pas immerger l'appareil ou ses parties dans de l'eau ou d'autres liquides.
- Ne pas introduire d'objets à travers les grilles.
- Les grilles d'aspiration et de sortie de l'air doivent toujours être propres.
- Ne pas couvrir l'appareil pour éviter une surchauffe dangereuse.
- Ne pas couvrir ni obstruer les grilles d'aspiration et de sortie de l'air.
- Les flancs de l'appareil sont en résine V0 (le plus haut degré d'auto-extinguibilité).



Les données électriques du réseau doivent correspondre à celles inscrites sur la plaque A.

Sicherheit

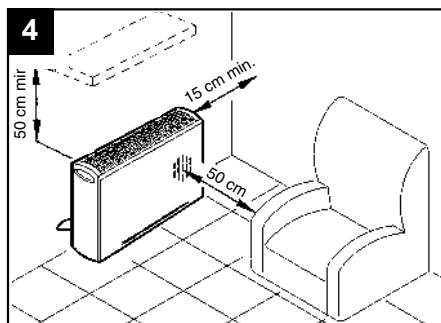
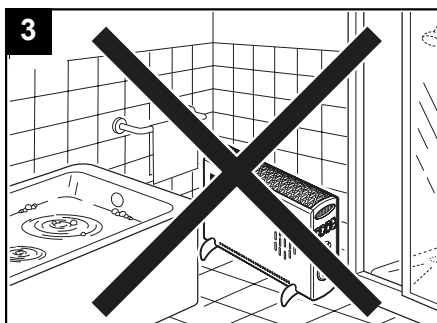
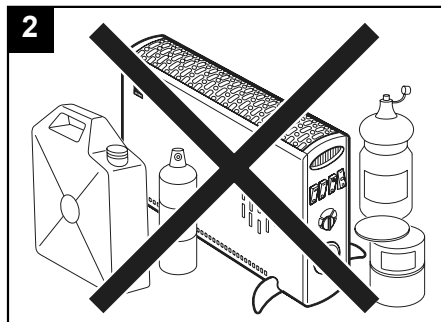
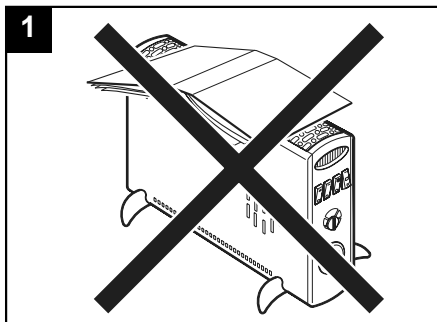
Bevor Sie fortfahren, befolgen Sie die Anweisungen in der Broschüre "Sicherheitshinweise zur Entsorgung" die mit diesem Produkt geliefert wird.



Achtung: dieses Symbol zeigt Vorsichtsmassnahmen für den Bediener an, um Schäden

- Dieses Gerät wurde nach den neuesten technischen Erkenntnissen gebaut: seine elektrische und mechanische Haltbarkeit und Zuverlässigkeit werden durch korrekten Gebrauch und regelmäßige Wartung gewährleistet.
- Dieses Gerät darf nur für den Verwendungszweck eingesetzt werden, der in der vorliegenden Anleitung angegeben ist.
- Nach dem Auspacken des Gerätes muss dessen Unversehrtheit überprüft werden: im Zweifelsfall unverzüglich einen Vortice-Vertragshändler aufsuchen. Das Verpackungsmaterial für Kinder und Personen, die sich damit schaden könnten, unzugänglich aufbewahren.
- Nicht auf das Gerät sitzen und keine Gegenstände darauf ablegen (Abb. 1).
- Beim Einsatz von Elektrogeräten jeder Art müssen einige Grundregeln stets beachtet werden, darunter im einzelnen: a) berühren Sie das Gerät nicht mit nassen oder feuchten Händen; b) berühren Sie das Gerät nicht, wenn sie barfuß sind.
- Lassen Sie das Gerät nicht unnötig laufen: Schalten Sie es aus, wenn es nicht benutzt wird.
- Das Gerät nicht in der Nähe entflammbarer Substanzen oder Dämpfe wie Alkohol, Insektizide, Benzin usw. verwenden (Abb. 2).

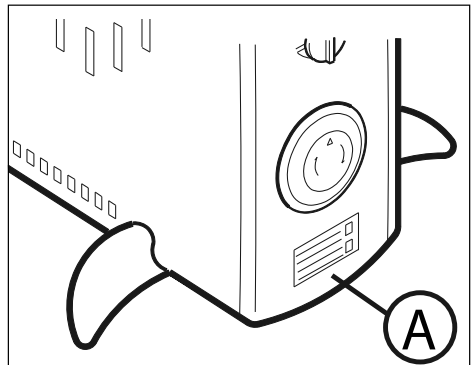
- Wird das Gerät definitiv nicht mehr benutzt, Gerät abschalten und vom Stromnetz trennen, für Kinder oder Personen, die das Gerät allein nicht sachgemäß bedienen können, unzugänglich aufbewahren.
- Das Gerät nicht in unmittelbarer Nähe einer Badewanne, einer Dusche oder eines Schwimmbads benutzen (Abb. 3).
- Bei der Positionierung des Gerätes auf die in Abb.4 angegebenen Mindestabstände von Wänden oder in unmittelbarer Nähe befindlichen Gegenständen achten.





Wichtiger Hinweis: dieses Symbol zeigt Vorsichtsmaßnahmen an, um Schäden am Gerät zu vermeiden

- Keine Änderungen am Gerät anbringen.
- Bei Anwendung in nicht überwachten Räumen besondere Vorsicht walten lassen.
- Das Gerät keinen Witterungseinflüssen (Regen, Sonneneinstrahlung usw.) aussetzen.
- Den einwandfreien Zustand des Gerätes regelmäßig überprüfen. Bei festgestellten Mängeln das Gerät nicht benutzen und sofort einen Vortice-Vertragshändler aufsuchen.
- Fällt das Gerät hin oder wurde es starken Stößen ausgesetzt, muss es sofort bei einem Vortice-Vertragshändler überprüft werden.
- Schalten Sie das Gerät bei Betriebsstörungen und/oder Defekt sofort am Schalter aus, ziehen Sie den Stecker und suchen Sie einen Vortice-Vertragshändler auf. Verlangen Sie für eine eventuelle Reparatur die Verwendung von Vortice-Originalersatzteilen.
- Das Gerät darf nicht unmittelbar unterhalb von fest angebrachten Steckdosen installiert werden.
- Das Gerät muss korrekt an eine den geltenden Bestimmungen entsprechende Elektroanlage angeschlossen werden. Das Gerät bedarf keiner Erdung, da es eine doppelte Isolierung besitzt. Im Zweifelsfall ist eine genaue Kontrolle durch eine qualifizierte Fachkraft anzufordern.
- Das Produkt nur dann an das Stromnetz/die Steckdose anschließen, wenn die Stromfestigkeit der Anlage/Steckdose für die maximale Leistung geeignet ist.
- Falls die Steckdose und der Stecker am Gerät nicht zusammenpassen, Fachpersonal aufsuchen und den Stecker durch einen passenden ersetzen lassen. Den Gebrauch von Adaptern, Mehrfachsteckdosen und/oder Verlängerungskabeln möglichst vermeiden. Ist dies unumgänglich, nur Zubehör verwenden, das den geltenden Sicherheitsbestimmungen entspricht. Vergewissern Sie sich zuvor, dass das Material mit der auf dem Geräteschild angegebenen zugelassenen maximalen Leistung kompatibel ist. Eventuell verwendete Verlängerungskabel müssen außerdem so kurz wie möglich sein, um Überhitzung und eine Aktivierung des Überhitzungsschutzes zu vermeiden.
- Nicht am Stromkabel ziehen. Das Stromkabel nicht in die Nähe von Wärmequellen bringen und immer komplett abwickeln, um gefährliche Überhitzung auszuschließen. Bei Schäden am Stromkabel oder am Stecker sofort einen Vortice-Vertragshändler aufsuchen und diese Teile ersetzen lassen.
- Das Stromkabel weder zudecken noch einklemmen, um die Gefahr von Überhitzung oder Beschädigung zu vermeiden. Gleichzeitig darauf achten, das Kabel so zu legen, dass es nicht zur Stolperfalle wird.
- Ein begrenzter Temperaturanstieg am Stromkabel während des Betriebs ist als normal anzusehen. Sollte die Temperatur hingegen stark ansteigen, so dass der Kontakt mit dem heißen Kabel unangenehm wird oder sich das Kabel gar verformt, das Gerät sofort ausschalten und einen Vortice-Vertragshändler aufsuchen.
- Das Stromkabel nicht vor die Heizelemente legen.
- Belassen Sie das Gerät in vertikaler Stellung.
- Wenn das Gerät nicht verwendet wird, so schalten Sie es am Schalter aus und ziehen Sie den Stecker aus der Steckdose.
- Schalten Sie das Gerät vor jeder Reinigung am Schalter aus und trennen Sie es durch Ziehen des Steckers vom Stromnetz.
- Lassen Sie kein Wasser an das Gerät gelangen.
- Tauchen Sie das Gerät oder Teile davon nicht in Wasser oder in andere Flüssigkeiten.
- Stecken Sie keinerlei Material durch die Gitter.
- Halten Sie die Ansaug- und Auslassgitter stets frei.
- Bedecken Sie das Gerät nicht, um gefährliche Überhitzung zu vermeiden.
- Bedecken oder verstopfen Sie die Ansaug- und Auslassgitter nicht.
- Die Seitenteile des Gerätes bestehen aus V0-Harz (dem höchsten Selbstlöschungsgrad).



Die elektrischen Daten der Netzversorgung müssen den Angaben auf Schild A entsprechen.

Seguridad

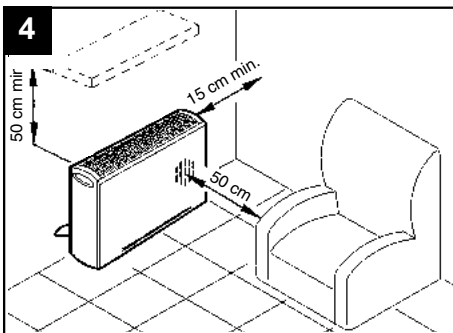
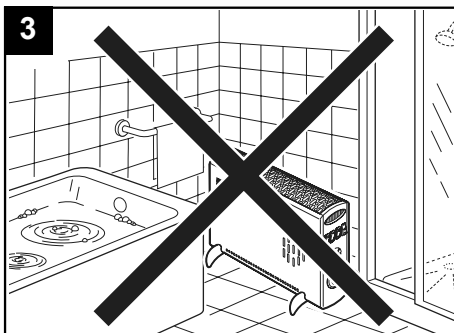
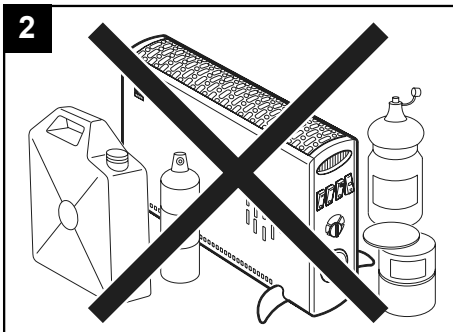
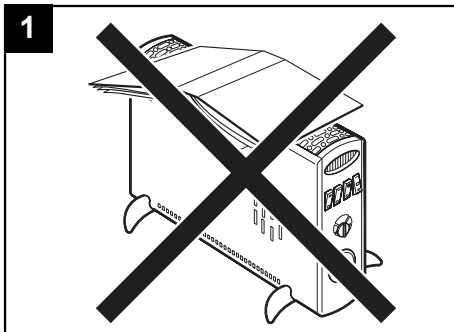
Antes de continuar, siga las instrucciones proporcionadas en las "Instrucciones de seguridad para la eliminación de" folleto suministrados con este producto.



Atención: este símbolo indica precauciones para evitar daños al usuario

- Para garantizar la vida útil y la fiabilidad eléctrica y mecánica de este aparato, es necesario utilizarlo correctamente y realizar las operaciones de mantenimiento con regularidad.
- No emplear el producto con fines distintos a los previstos por este folleto.
- Una vez extraído el producto del embalaje, comprobar su integridad: en caso de duda, contactar inmediatamente con un proveedor autorizado de Vortice. No dejar las partes del embalaje al alcance de niños o personas con discapacidad.
- No sentarse ni apoyar objetos sobre el aparato (fig. 1).
- Cuando se utiliza un aparato eléctrico es necesario tener en cuenta algunas normas básicas: a) no tocar el aparato con las manos mojadas o húmedas; b) no tocar el aparato con los pies descalzos.
- No dejar el aparato encendido inútilmente. Cuando no se utiliza el aparato, el interruptor ha de estar apagado.
- No utilizarlo en presencia de sustancias o vapores inflamables como alcohol, insecticidas, gasolina, etc. (fig. 2).

- Cuando se decida quitar el aparato, apagar el interruptor y desconectarlo de la instalación eléctrica. Guardarlo lejos del alcance de niños o personas con discapacidad.
- No utilizarlo cerca de la bañera, la ducha o la piscina (fig. 3).
- Durante el montaje, se han de respetar las distancias mínimas de separación (véase fig. 4) entre el aparato y las paredes u objetos que hay a su alrededor.

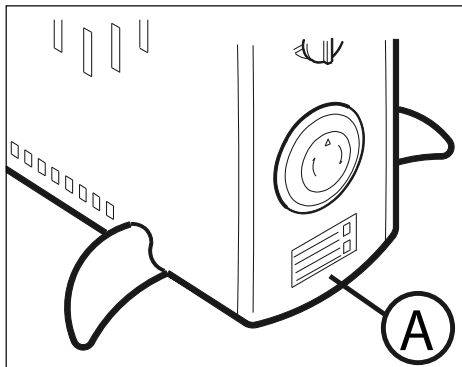




Advertencia: este símbolo indica precauciones para evitar daños al producto

- No modificar el producto.
- En los ambientes no vigilados, el aparato se ha de utilizar con mucho cuidado.
- No exponer el aparato a los agentes atmosféricos (lluvia, sol, etc.).
- Inspeccionar el aparato periódicamente. En caso de anomalía, no utilizarlo y ponerse en contacto inmediatamente con un proveedor autorizado de Vortice.
- Si el producto se cae o recibe golpes fuertes, es necesario ponerse en contacto con un proveedor autorizado de Vortice.
- Si el aparato no funciona correctamente o se avería, apagar el interruptor, desconectar el enchufe y llamar inmediatamente al proveedor autorizado de Vortice. Solicitar recambios originales Vortice para la reparación.
- El aparato no se ha de instalar debajo de una toma de corriente fija.
- El producto se ha de conectar a una instalación eléctrica que cumpla los requisitos de las normas vigentes y que disponga de una toma de tierra eficaz. En caso de duda, ponerse en contacto con personal profesional cualificado para que controle la instalación.
- Conectar el producto a la red de alimentación eléctrica o a una toma de corriente sólo si la capacidad de la instalación o la toma es adecuada a su potencia máxima.
- Si la toma de corriente no es compatible con el enchufe que posee el aparato, deberá ser sustituido por profesionales cualificados. No utilizar adaptadores, enchufes múltiples ni alargadores; si su uso es imprescindible, utilizar accesorios compatibles (véase la potencia máxima admitida indicada en la placa del producto), que cumplan los requisitos de seguridad previstos por las normas vigentes. Reducir al mínimo la longitud de los alargadores, para evitar que se recaliente el aparato y se disparen los dispositivos de protección térmica.
- No tirar del cable de alimentación ni acercarlo a las fuentes de calor. Desenrollar el cable completamente para evitar que se recaliente. Si el cable o el enchufe se deterioran, habrá que llamar inmediatamente a un proveedor autorizado de Vortice para que los sustituya.
- No cubrir ni aplastar el cable de alimentación para evitar que se recaliente y tenderlo de modo que no impida el paso.
- Es normal que la temperatura del cable aumente durante el funcionamiento del producto; pero, si el cable se recalienta en exceso, es imposible tocarlo o se deforma, hay que apagar el aparato y ponerse en contacto con un proveedor autorizado de Vortice.
- No colocar el cable de alimentación delante de las resistencias.
- Mantener el aparato en vertical.
- Antes de limpiar el aparato, hay que apagarlo y desconectar el enchufe.
- No mojar el producto.
- No sumergir el aparato ni sus componentes en agua u otros líquidos
- Non introducir ningún tipo de material a través de las rejillas.
- Mantener las rejillas de entrada y salida de aire limpias.

- No cubrir el aparato, prodría recalentarse de forma peligrosa.
- No cubrir ni obstruir las rejillas de entrada y salida de aire.
- Los laterales del aparato son de resina V0 (el grado más alto de autoextinción).



Los datos eléctricos de la red deben coincidir con los de la placa A.

Segurança

Antes de prosseguir, siga as instruções fornecidas no livreto "Instruções de segurança para descarte" fornecido com este produto.

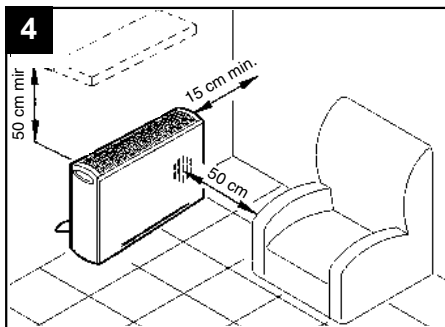
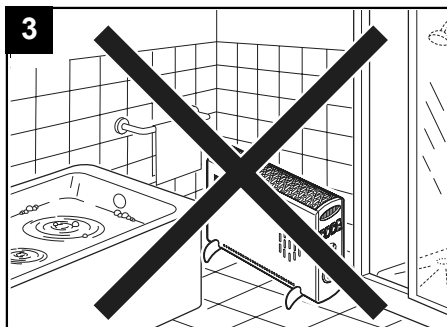
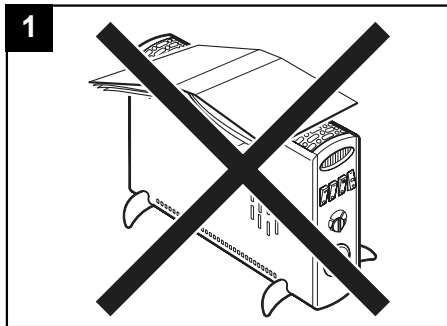


Atenção: este símbolo indica as precauções a tomar para evitar danos ao utilizador

- Este aparelho foi construído segundo critérios rigorosos. A sua duração e fiabilidade, eléctrica e mecânica, serão asseguradas por uma utilização e manutenção correctas.
- Não use este produto para uma função diferente da especificada no presente manual de instruções.
- Depois de retirar o produto da embalagem, certifique-se da sua integridade; em caso de dúvida, contacte imediatamente um revendedor Vortice autorizado. Não deixe as peças da embalagem ao alcance das crianças ou de pessoas inaptas.
- Não se sente nem pouse objectos no aparelho (fig. 1).
- A utilização de qualquer aparelho eléctrico implica a observância de algumas regras fundamentais, entre as quais: a) não deve ser tocado com as mãos molhadas ou húmidas; b) não deve ser tocado descalço.
- Não deixe o aparelho ligado sem ser necessário: quando não estiver a ser utilizado, desligue-o utilizando o interruptor.
- Não utilize o aparelho na presença de substâncias ou vapores inflamáveis, tais como álcool, insecticidas, gasolina, etc. (fig. 2).
- Quando decidir inutilizar definitivamente o aparelho, desligue o interruptor e retire a ficha da toma

da, arrumando-o fora do alcance das crianças ou de pessoas inaptas.

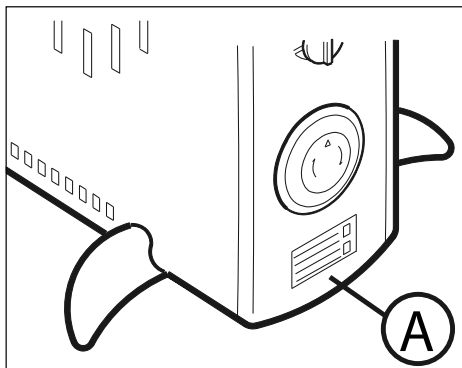
- Não utilize o aparelho nas proximidades imediatas de uma banheira, de um duche ou de uma piscina (fig. 3).
- Posicione o aparelho respeitando sempre as distâncias mínimas, em relação a paredes ou objectos circundantes, indicadas na fig. 4.





Advertência: este símbolo indica as precauções para evitar eventuais danos ao produto

- Não efectue quaisquer modificações ao produto.
- Preste particular atenção no caso de utilização em ambientes não vigiados.
- Não exponha o aparelho a agentes atmosféricos (chuva, sol, etc.).
- Inspeccione visualmente e periodicamente a integridade do produto. No caso de alguma imperfeição, evite a sua utilização e contacte imediatamente um revendedor Vortice autorizado.
- Se o produto cair ou receber fortes golpes, leve-o imediatamente a um revendedor Vortice autorizado.
- Em caso de mau funcionamento e/ou avaria, desligue o aparelho premindo nos botões, retire a ficha da tomada e contacte imediatamente um revendedor autorizado Vortice. Para eventuais reparações, exija sempre a utilização de peças originais Vortice.
- O aparelho não deve ser colocado imediatamente por baixo de uma tomada de corrente fixa.
- O produto deve ser correctamente ligado a um sistema eléctrico de acordo com as normas em vigor; não necessita de ligação de terra, pois é dotado de um isolamento duplo. Em caso de dúvidas, peça um controlo rigoroso por parte de pessoal devidamente qualificado.
- Ligue o produto à rede de alimentação/tomada eléctrica apenas se a capacidade do sistema/tomada for adequada à sua potência máxima.
- Se a tomada eléctrica for incompatível com a ficha do aparelho, proceda à sua substituição por outra de tipologia correcta, recorrendo a pessoal devidamente qualificado. Evite, tanto quanto possível, a utilização de adaptadores, tomadas múltiplas e/ou extensões; se tal for indispensável, utilize-os apenas se estiverem em conformidade com as normas de segurança vigentes e depois de se certificar da sua compatibilidade, do ponto de vista da potência máxima admissível, consultando a chapa de características do produto. O comprimento das eventuais extensões deverá, além disso, ser o mais reduzido possível para evitar o sobreaquecimento e a intervenção dos dispositivos de protecção térmica.
- Não puxe o cabo de alimentação, não o coloque junto a fontes de calor e desenrole-o sempre completamente para evitar um perigoso sobreaquecimento. Em caso de danos no cabo de alimentação, ou na respectiva ficha, proceda imediatamente à sua substituição um revendedor Vortice autorizado.
- Não cubra nem comprima o cabo de alimentação para evitar o risco de um sobreaquecimento ou danos; certifique-se de que ele é posicionado de forma a não impedir a passagem.
- Um aumento limitado da temperatura do cabo de alimentação e da respectiva ficha durante a utilização do produto é normal; caso o fenómeno se agrave ao ponto de dificultar o contacto devido à temperatura excessiva ou de provocar deformações, contacte um revendedor autorizado Vortice.
- Não posicione o cabo de alimentação à frente das resistências.
- Mantenha o aparelho na posição vertical.
- Quando o aparelho não estiver a ser utilizado, desligue-o premindo os botões e retire a ficha da tomada.
- Antes de efectuar qualquer operação de limpeza, desligue o aparelho e, de seguida, retire a ficha da tomada.
- Não deixe cair água em cima do produto.
- Não mergulhe o aparelho ou as suas partes em água ou outros líquidos.
- Não efectue quaisquer modificações no produto.
- Mantenha sempre limpas as grelhas de aspiração e saída do ar.
- Não cubra o aparelho para evitar que sobreaqueça de forma perigosa.
- Não cubra nem obstrua as grelhas de aspiração e descarga do aparelho.
- As partes laterais do aparelho são feitas de resina VO (o grau mais elevado de auto-extinção).



Os dados eléctricos da rede devem corresponder aos mencionados na placa A.

Bezpieczeństwo

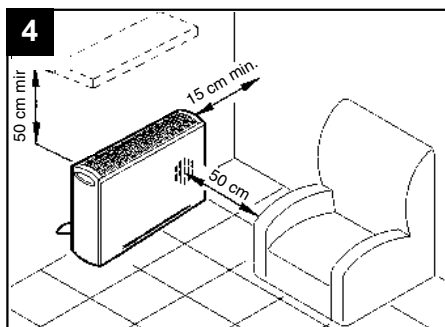
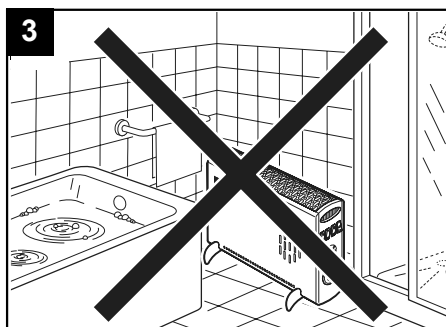
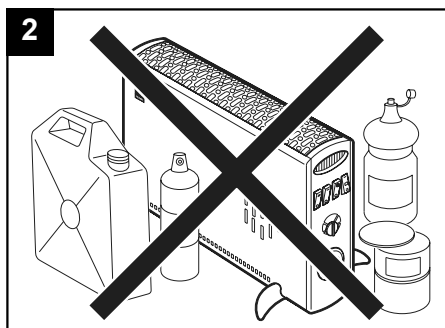
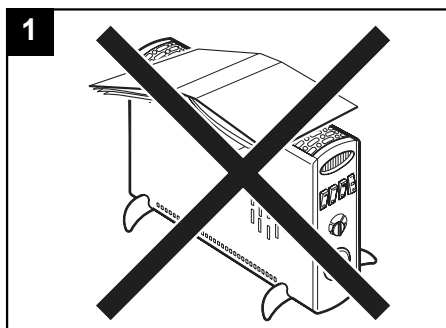
Przed kontynuowaniem należy wykonać instrukcje podane w sekcji „Instrukcje bezpieczeństwa dla unieszkodliwiania” broszura dostarczanych wraz z produktem.



Uwagi: ten symbol wskazuje środki ostrożności, które pozwolą użytkownikowi uniknąć ewentualnych obrażeń

- Niniejsze urządzenie zostało skonstruowane zgodnie z zasadami sztuki. Stosowanie obowiązujących instrukcji obsługi oraz regularne wykonywanie czynności konserwacyjnych zapewnią trwałość i niezawodność instalacji elektrycznych i mechanicznych w urządzeniu.
- Produkt należy używać jedynie do celów opisanych w niniejszej instrukcji obsługi.
- Po rozpakowaniu urządzenia, sprawdzić, czy nie jest uszkodzone: w razie wątpliwości zwrócić się do Autoryzowanego Sprzedawcy. Nie zostawiać części materiałów z opakowania w zasięgu dzieci lub osób nie w pełni sprawnych.
- Nie siedzieć na urządzeniu i nie opierać o nie żadnych przedmiotów (rys. 1).
- Użycie wszelkich urządzeń elektrycznych wymaga przestrzegania pewnych elementarnych zasad, np. a) nie dotykać urządzenia mokrymi lub wilgotnymi rękami b) nie dotykać urządzenia będąc boso.
- Nie zostawiać urządzenia włączonego bez potrzeby: wyłączyć wyłącznik, gdy urządzenie nie jest używane.
- Nie używać urządzenia w obecności substancji lub parów łatwopalnych, np. alkoholu, środków wadobójczych, benzyny, itp. (rys. 2).
- Gdy zdecyduje się o zaprzestaniu

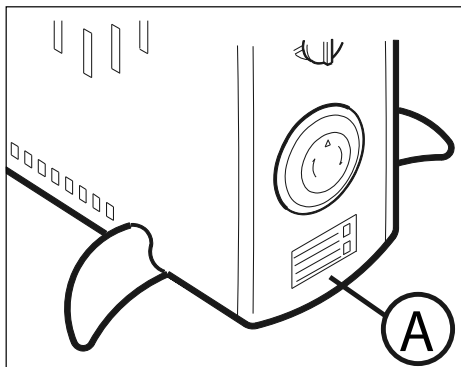
- eksploatacji urządzenia, należy je wyłączyć i odłączyć od sieci, a następnie umieścić w miejscu niedostępnym dla dzieci oraz z dala od osób nie w pełni sprawnych.
- Nie używać urządzenia bezpośrednio w pobliżu wann, prysznicy lub basenu (rys. 3).
- Podczas ustalania pozycji urządzenia przed zamontowaniem, należy uwzględnić wszystkie zalecane odległości minimalne od ścian i wskazanych przedmiotów w otoczeniu zgodnie z rys. 4.





Ostrzeżenia: ten symbol wskazuje środki ostrożności, które pozwolą użytkownikowi uniknąć ewentualnych usterek produktu.

- Nie wolno w żaden sposób modyfikować urządzenia.
- Zachować ostrożność stosując urządzenie w środowisku bez nadzoru.
- Nie narażać urządzenia na działanie warunków atmosferycznych (deszczu, słońca, itp.)
- Przeprowadzać okresowe oględziny urządzenia. W przypadku odkrycia nieprawidłowości, zaprzestać eksploatacji urządzenia i skontaktować się z autoryzowanym sprzedawcą Vortice.
- W przypadku upadku urządzenia, lub w razie narażenia go na silne uderzenia, należy zlecić kontrolę przez autoryzowanego sprzedawcę Vortice.
- W razie wadliwego działania oraz/lub usterek urządzenia, należy bezzwłocznie wyłączyć urządzenie przy pomocy przycisków, zwrócić się do autoryzowanego sprzedawcy Vortice. W przypadku ewentualnej naprawy nalegać na użycie oryginalnych części zamiennych Vortice.
- Nie należy instalować urządzenia bezpośrednio nad stałym gniazdkiem.
- Urządzenie należy podłączyć do sprawnej instalacji elektrycznej, tak jak to przewidują odpowiednie obowiązujące normy. Nie ma konieczności uziemiania, ponieważ urządzenie posiada podwójną instalację. W razie wątpliwości, zlecić dokładny przegląd urządzenia przez wykwalifikowanego technika.
- Podłączyć urządzenie do sieci / gniazdka elektrycznego jedynie, jeśli moc instalacji/gniazdka jest odpowiednia do mocy maksymalnej urządzenia.
- Jeśli typ gniazdka nie odpowiada typowi wtyczki, należy zlecić zmianę wykwalifikowanemu technikowi na właściwy typ. O ile to możliwe, nie stosować rozdzielaczy, przedłużaczy, adapterów. W razie konieczności, stosować je jedynie zgodnie z przepisami obowiązujących norm oraz po sprawdzeniu zgodności maksymalnej dopuszczalnej mocy z danymi na tabliczce znamionowej produktu. Ewentualne przedłużacze powinny być maksymalnie krótkie, aby uniknąć przegrzania i aktywacji urządzeń zabezpieczenia termicznego.
- Nie ciągnąć za przewód zasilający, nie umieszczać przewodu w pobliżu źródeł ciepła i rozwijać go zawsze do końca, aby zapobiec niebezpieczeństwu przegrzania. W razie uszkodzenia przewodu lub wtyczki, bezzwłocznie zlecić ich wymianę u autoryzowanego sprzedawcy Vortice.
- Aby zapobiec przegrzaniu lub uszkodzeniu przewodu, nie należy go przykrywać ani związać; jednocześnie zapewnić, że przewód jest umieszczony w taki sposób, aby nie utrudniać przejścia.
- Lekkie podniesienie temperatury przewodu zasilającego oraz wtyczki podczas eksploatacji urządzenia jest zjawiskiem normalnym. W przypadku, gdy zjawisko jest poważniejsze do tego stopnia, że kontakt jest utrudniony w związku z wysoką temperaturą, lub doszło do odkształceń, należy zwrócić się do autoryzowanego sprzedawcy Vortice.
- Nie umieszczać przewodu zasilającego przed elementami grzejnymi.
- Utrzymać urządzenie w pozycji pionowej.
- Gdy urządzenie nie pracuje, wyłączyć je przyciskiem i wyjąć wtyczkę z kontaktu.
- Przed przystąpieniem do czyszczenia, należy wyłączyć urządzenie oraz odłączyć je od zasilania przez wyjęcie wtyczki z kontaktu.
- Nie dopuszczać do kontaktu z wodą.
- Nie wolno zanurzać urządzenia, ani żadnych jego części w wodzie i innych płynach.
- Nie wprowadzać żadnych przedmiotów do urządzenia przez kratki.
- Utrzymywać w czystości kratki doprowadzające i odprowadzające powietrze.
- Nie przykrywać urządzenia, aby uniknąć niebezpieczeństwa jego przegrzania.
- Nie przykrywać ani nie zasłaniać kratki zasysania i odprowadzenia powietrza.
- Boki urządzenia pokryto żywicą V0 (o najwyższym poziomie samogaszenia).



Dane elektryczne sieci powinny odpowiadać danym podanym na tabliczce znamionowej A.

Ασφάλεια

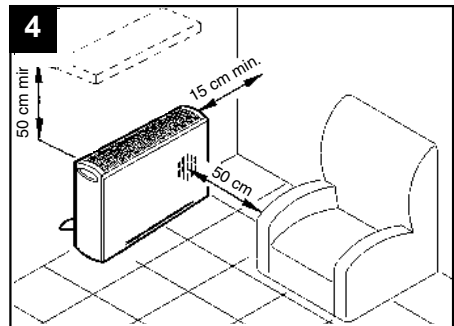
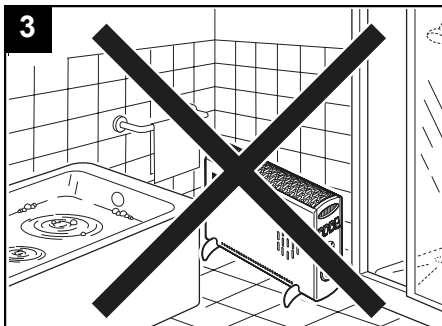
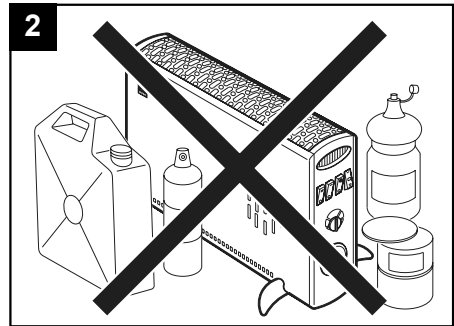
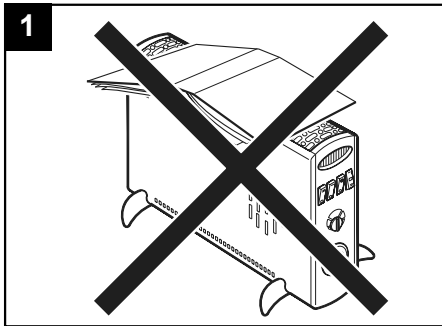
Πριν προχωρήσετε, ακολουθήστε τις οδηγίες που παρέχονται στο φυλλάδιο "Οδηγίες ασφαλείας για απόρριψη" που παρέχονται με αυτό το προϊόν.



Προσοχή: το σύμβολο αυτό δείχνει προφυλάξεις για την αποφυγή ατυχημάτων

- Η συσκευή αυτή έχει κατασκευαστεί σύμφωνα με τους κανόνες της τεχνικής. Η διάρκεια και η ηλεκτρική και μηχανική αξιοπιστία του εξασφαλίζονται με την εφαρμογή των οδηγιών χρήσης και την τακτική συντήρηση.
- Μη χρησιμοποιείτε το προϊόν για διαφορετικούς σκοπούς από εκείνους που υποδεικνύονται στο παρόν εγχειρίδιο.
- Αφού αφαιρέσετε το προϊόν από τη συσκευασία, βεβαιωθείτε ότι είναι ανέπαφο: σε περίπτωση αμφιβολίας απευθυνθείτε αμέσως στο εξουσιοδοτημένο Σέρβις της Vortice. Φυλάξτε τα υλικά της συσκευασίας μακριά από παιδιά και άτομα με ειδικές ανάγκες.
- Μην κάθεστε και μη στηρίζετε άλλα αντικείμενα στη συσκευή (εικ. 1).
- Η χρήση κάθε ηλεκτρικής συσκευής προϋποθέτει την τήρηση ορισμένων βασικών κανόνων, όπως: α) Μην αγγίζετε το προϊόν με βρεγμένα ή υγρά χέρια. β) Μην αγγίζετε το προϊόν με γυμνά πόδια. γ) Μην επιτρέπετε σε παιδιά να χρησιμοποιούν και να παίζουν με το προϊόν. δ) Τα άτομα με ειδικές ανάγκες πρέπει να επιτηρούνται όταν χρησιμοποιούν το προϊόν.

- Μην αφήνετε τη συσκευή άσκοπα αναμμένη: σβήνετε τη συσκευή εάν δεν την χρησιμοποιείτε.
- Μη χρησιμοποιείτε τη συσκευή σε περιβάλλον με εύφλεκτα προϊόντα ή αναθυμιάσεις όπως οινόπνευμα, εντομοκτόνα, βενζίνη, κλπ (εικ. 2).
- Εάν αποφασίσετε να μην ξαναχρησιμοποιήσετε τη συσκευή, σβήστε την από το διακόπτη και αποσυνδέστε την από την πρίζα για να την φυλάξετε μακριά από παιδιά ή άτομα με ειδικές ανάγκες.
- Μη χρησιμοποιείτε τη συσκευή κοντά σε μανιέρα, ντους ή πισίνα (εικ. 3).
- Τη στιγμή που τοποθετείται η συσκευή, τηρείται πάντα τις ελάχιστες αποστάσεις από τοίχους ή κοντινά αντικείμενα που υποδεικνύονται στην εικ. 4.

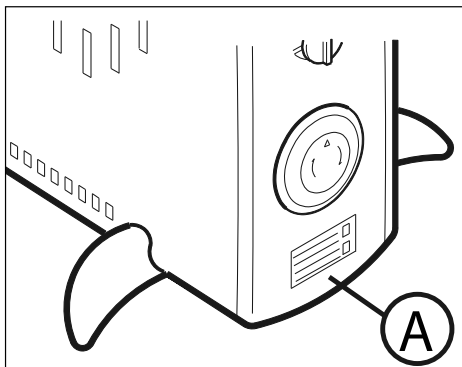




Προειδοποίηση: το σύμβολο αυτό υποδεικνύει προφυλάξεις για την αποφυγή προβλημάτων στο προϊόν

- Μην κάνετε καμία τροποποίηση στο προϊόν.
- Ιδιαίτερη προσοχή απαιτείται σε περίπτωση χρήσης χωρίς εποπτεία.
- Μην αφήνετε τη συσκευή εκτεθειμένη στους ατμοσφαιρικούς παράγοντες (βροχή, ήλιο κλπ.).
- Ελέγχετε περιοδικά την εξωτερική κατάσταση της συσκευής. Σε περίπτωση που παρατηρούνται ανωμαλίες, αποφύγετε τη χρήση και απευθυνθείτε αμέσως στο εξουσιοδοτημένο Σέρβις της Vortice.
- Εάν η συσκευή υποστεί πτώσεις ή δεχτεί ισχυρά χτυπήματα, απευθυνθείτε αμέσως για έλεγχο σε ένα εξουσιοδοτημένο Σέρβις της Vortice.
- Σε περίπτωση κακής λειτουργίας ή/και βλάβης, χρησιμοποιήστε τους διακόπτες για να σβήσετε τη συσκευή, αποσυνδέστε το φως και απευθυνθείτε αμέσως στο εξουσιοδοτημένο Σέρβις της Vortice. Για την ενδεχόμενη επισκευή απαιτήστε τη χρήση γνήσιων ανταλλακτικών Vortice.
- Η συσκευή δεν πρέπει να τοποθετείται πολύ κοντά σε σταθερή πρίζα του ρεύματος.
- Η συσκευή πρέπει να συνδέεται σωστά με ηλεκτρική εγκατάσταση βάσει του ισχύοντος κανονισμού. Η συσκευή δεν απαιτεί γείωση καθώς κατασκευάζεται με διπλή μόνωση. Σε περίπτωση αμφιβολίας, ζητήστε έναν ακριβή έλεγχο από εξειδικευμένο προσωπικό.
- Συνδέστε τη συσκευή στο ηλεκτρικό δίκτυο/πρίζα μόνον αν η παροχή της εγκατάστασης/πρίζας είναι κατάλληλη για τη μέγιστη ισχύ της.
- Εάν η ηλεκτρική πρίζα δεν είναι συμβατή με το φως που διαθέτει η συσκευή, απευθυνθείτε σε εξειδικευμένο επαγγελματικό προσωπικό για την αντικατάστασή της με το σωστό τύπο. Αποφύγετε εάν είναι δυνατόν τη χρήση αντάππορα, πολύπριζων ή/και μπαλαντέζας. Εν ανάγκη, χρησιμοποιείστε τα μόνο εάν πληρούν τους ισχύοντες κανονισμούς ασφαλείας και αφού ελέγξετε τη συμβατότητά τους από άποψη μέγιστης επιτρεπτής ισχύος σύμφωνα με τα χαρακτηριστικά της συσκευής. Το μήκος της ενδεχόμενης μπαλαντέζας πρέπει να περιορίζεται όσο το δυνατόν περισσότερο για να αποφεύγεται η υπερθέρμανση και η επέμβαση των συστημάτων θερμικής προστασίας.
- Μην τραβάτε το ηλεκτρικό καλώδιο, μην το τοποθετείτε κοντά σε πηγές θερμότητας και να το ξετυλίγετε πάντοτε όλο για να αποφύγετε επικίνδυνες υπερθερμάνσεις. Σε περίπτωση φθοράς του ηλεκτρικού καλωδίου ή του φως φροντίστε για την άμεση αντικατάστασή του απευθυνόμενοι στο Σέρβις της Vortice.
- Μην καλύπτετε και μην πιέζετε το ηλεκτρικό καλώδιο για να αποφύγετε κινδύνους υπερθέρμανσης ή φθοράς. Παράλληλα, προσέξτε να την τοποθετήσετε έτσι ώστε να μην εμποδίζει τη διάλευση.
- Η μικρή αύξηση της θερμοκρασίας του ηλεκτρικού καλωδίου και του φως κατά τη χρήση της

- συσκευής είναι φυσιολογική. Αντιθέτως, εάν η αύξηση είναι σημαντική σε σημείο που να καθιστά αδύνατη την επαφή λόγω υψηλής θερμοκρασίας ή να προκαλεί ακόμη και παραμορφώσεις, απευθυνθείτε στο εξουσιοδοτημένο Σέρβις της Vortice.
- Μην τοποθετείτε το ηλεκτρικό καλώδιο μπροστά στις αντιστάσεις.
- Διατηρείτε τη συσκευή σε κατακόρυφη θέση.
- Όταν δεν χρησιμοποιείτε τη συσκευή, χρησιμοποιήστε τους διακόπτες για να την σβήσετε και αποσυνδέστε το φως από την πρίζα.
- Πριν από οποιαδήποτε επέμβαση καθαρισμού, σβήστε τη συσκευή και στη συνέχεια αποσυνδέστε το φως από την πρίζα του ρεύματος.
- Μη ρίχνετε νερό στη συσκευή.
- Μη βυθίζετε τη συσκευή ή εξαρτήματά της σε νερό ή άλλα υγρά.
- Απαγορεύεται η εισαγωγή υλικών παντός τύπου από τις γρίλιες.
- Διατηρείτε πάντοτε καθαρές τις γρίλιες εισόδου και εξόδου του αέρα.
- Μην καλύπτετε τη συσκευή για να αποφύγετε μία επικίνδυνη υπερθέρμανση.
- Μην καλύπτετε και μην κλείνετε τις γρίλιες εισόδου και εξόδου του αέρα.
- Τα πλευρικά καλύμματα της συσκευής κατασκευάζονται από ρητίνη V0 (υψηλότερος βαθμός αυτοσβενούμενων χαρακτηριστικών).

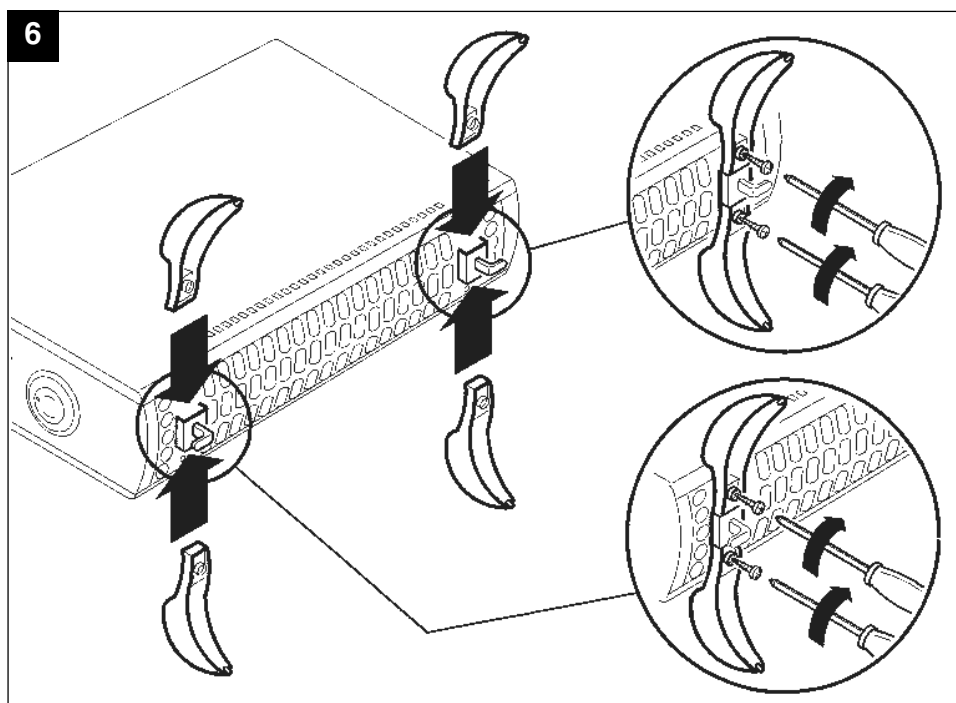


Οι προδιαγραφές για την παροχή ρεύματος πρέπει να αντιστοιχούν στα ηλεκτρικά δεδομένα στην πινακίδα τύπου A.

MONTAGGIO

ASSEMBLY
MONTAGE
VERSAMMLUNG
MONTAJE

MONTAGEM
MONTAŽ
ΣΥΝΕΛΕΥΣΗ

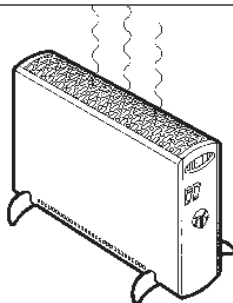
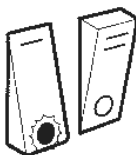


UTILIZZO

OPERATING
UTILISATION
BETRIEB
OPERANDO

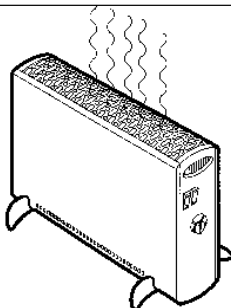
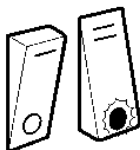
OPERATIVO
OPERACYJNY
ΛΕΙΤΟΥΡΓΙΚΟΣ

7



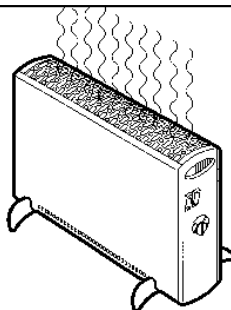
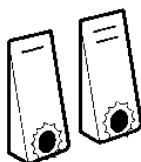
800 W

8



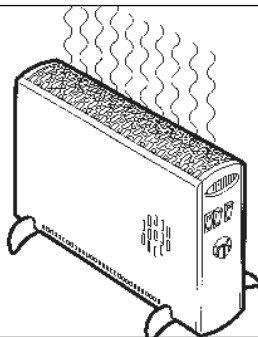
1200 W

9

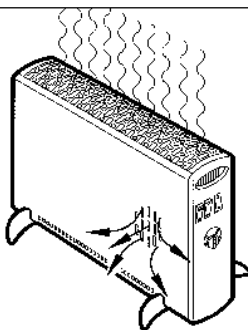


2000 W

10 CALDORE R - RT



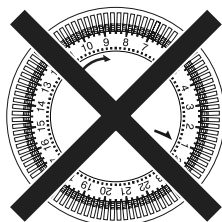
11 CALDORE R - RT



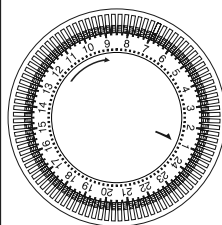
12 CALDORE RT



=



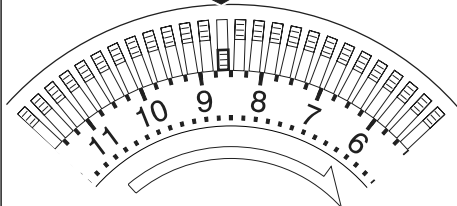
13 CALDORE RT



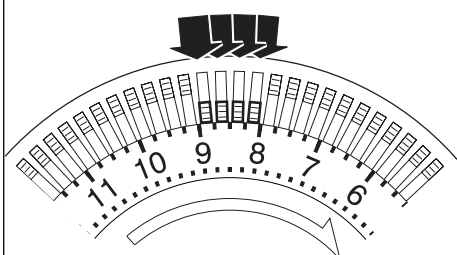
= 24 h

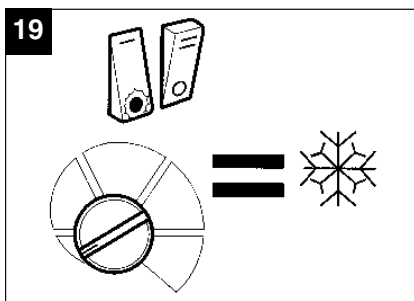
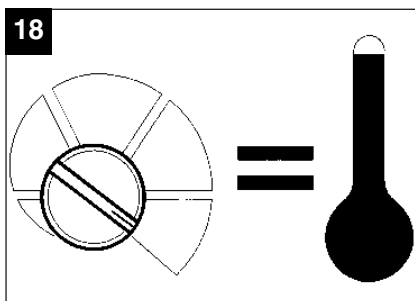
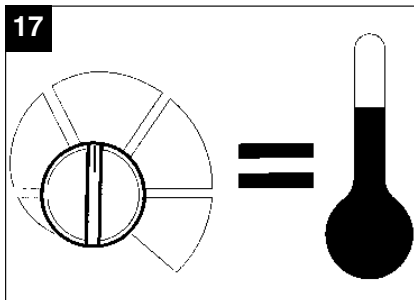
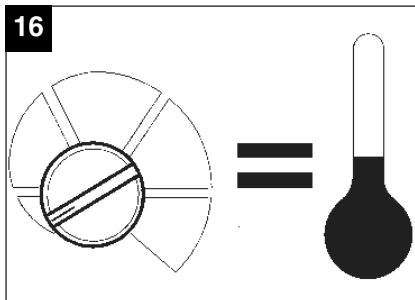
14 CALDORE RT

↓ = 15'



15 CALDORE RT
08:00 ⇨ 09:00





MANUTENZIONE/PULIZIA

MAINTENANCE / CLEANING

ENTRETIEN / NETTOYAGE

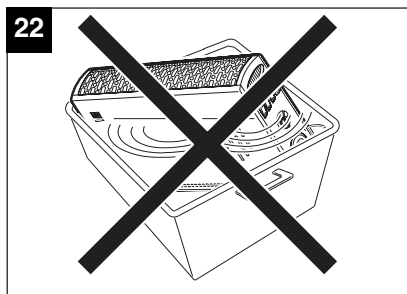
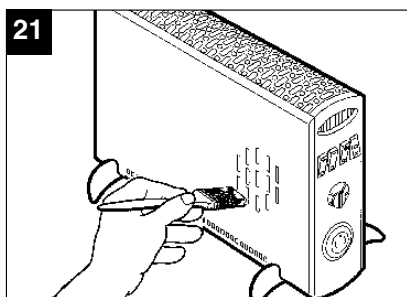
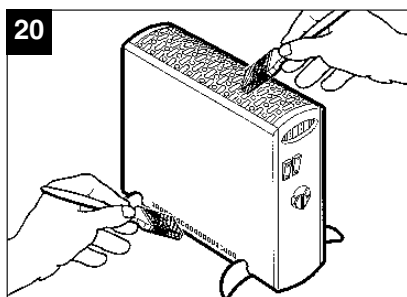
WARTUNG / REINIGUNG

MANTENIMIENTO Y LIMPIEZA

MANUTENÇÃO / LIMPEZA

KONSERWACJA / CZYSZCZENIE

ΣΥΝΤΗΡΗΣΗ / ΚΑΘΑΡΙΣΜΟΣ





Vortice Elettrosociali S.p.A.

A

**TAGLIANDO INTERVENTO IN GARANZIA
CERTIFICATE OF WORK PERFORMED UNDER GUARANTEE
COUPON INTERVENTION SOUS GARANTIE**

DATA INTERVENTO
DATE OF WORK - DATE INTERVENTION

TIMBRO CENTRO ASSISTENZA
STAMP OF TECHNICAL ASSISTANCE CENTRE - CACHET SERVICE APRES-VENTE

**B**

**TAGLIANDO INTERVENTO IN GARANZIA
CERTIFICATE OF WORK PERFORMED UNDER GUARANTEE
COUPON INTERVENTION SOUS GARANTIE**

DATA INTERVENTO
DATE OF WORK - DATE INTERVENTION

TIMBRO CENTRO ASSISTENZA
STAMP OF TECHNICAL ASSISTANCE CENTRE - CACHET SERVICE APRES-VENTE

**C**

**TAGLIANDO INTERVENTO IN GARANZIA
CERTIFICATE OF WORK PERFORMED UNDER GUARANTEE
COUPON INTERVENTION SOUS GARANTIE**

DATA INTERVENTO
DATE OF WORK - DATE INTERVENTION

TIMBRO CENTRO ASSISTENZA
STAMP OF TECHNICAL ASSISTANCE CENTRE - CACHET SERVICE APRES-VENTE

**D**

**TAGLIANDO INTERVENTO IN GARANZIA
CERTIFICATE OF WORK PERFORMED UNDER GUARANTEE
COUPON INTERVENTION SOUS GARANTIE**

DATA INTERVENTO
DATE OF WORK - DATE INTERVENTION

TIMBRO CENTRO ASSISTENZA
STAMP OF TECHNICAL ASSISTANCE CENTRE - CACHET SERVICE APRES-VENTE

ITALIA

CONDIZIONI DI GARANZIA

VORTICE ELETTROSOCIALI SPA garantisce i suoi prodotti per **2 anni** dalla data dell'acquisto, che deve essere comprovata da idoneo documento fiscale (scontrino o fattura), rilasciato dal venditore. Nel suddetto periodo di garanzia VORTICE ELETTROSOCIALI SPA si impegna, dopo aver effettuato le opportune valutazioni tecniche, a riparare o a sostituire gratuitamente le parti dell'apparecchio che risultassero affette da difetti di fabbricazione. La presente garanzia, da attivare nei modi e nei termini di seguito indicati, lascia impregiudicati i diritti derivanti al consumatore dalla applicazione del D. lgs. 24/2002. Tali diritti, conformemente alla legge, potranno essere fatti valere esclusivamente nei confronti del proprio venditore.

La presente garanzia è valida su tutto il territorio italiano.

Modalità e condizioni di attivazione della garanzia

Gli interventi in garanzia (riparazioni o sostituzioni del prodotto ovvero delle parti difettose) saranno eseguiti presso uno dei Centri di Assistenza Tecnica autorizzati da VORTICE ELETTROSOCIALI SPA, il cui indirizzo è disponibile sull'elenco telefonico alfabetico o contattando il **numero verde 800.555.777**.

La prestazione eseguita in garanzia non prolunga il periodo della garanzia. Pertanto, in caso di sostituzione del prodotto o di un suo componente, sul bene o sul singolo componente fornito in sostituzione non decorre un nuovo periodo di garanzia ma si deve tener conto della data di acquisto del prodotto originario.

UK AND IRELAND

CONDITIONS OF WARRANTY

This guarantee is offered as an extra benefit and does not affect your legal rights. All electrical appliances produced by

VORTICE ELETTROSOCIALI SPA are guaranteed by the Company for **2 years** against faulty material or workmanship. If any part is found to be defective in this way within the first twentyfour months from the date of purchase or hire purchase agreement, we, or our authorised service agents, will replace or at our option repair that part without any charge for materials or labour or transportation, provided that the appliance has been used only in accordance with the instructions provided with each appliance and has been not connected to an unsuitable electricity supply, or subjected to misuse, neglect or damage or modified or repaired by any person not authorised by us. The correct electricity supply voltage is shown on the rating plate attached to the appliance. This guarantee is normally available only to the original purchaser of the appliance, but the Company will consider written applications for transfer. Should any defect arise in any Vortice product and a claim under guarantee become necessary, the appliance should be carefully packed and returned to your approved Vortice stockist. This portion of the guarantee should be attached to the appliance.

ITALIA

Spedire la garanzia in busta chiusa a:

Vortice Elettrosociali S.p.A.
Strada Cerca 2
Frazione di Zoate
20067 Tribiano Milano.

Autorizzo VORTICE ELETTROSOCIALI SPA ad inserire i miei dati nelle sue liste e a comunicarli a terzi per l'invio di materiale pubblicitario ed informativo. In ogni momento, a norma dell'art. 13 legge 675/96, potrò avere accesso ai miei dati, chiederne la modifica o la cancellazione oppure oppormi al loro utilizzo scrivendo a:

**Vortice Elettrosociali S.p.A.
Responsabile
trattamento dati
- Strada Cerca, 2
- Frazione di Zoate -
20067 Tribiano (MI).**

Non autorizzo (barrare se interessa)

UK-IRELAND

Send the guarantee in sealed envelope to:

Vortice Limited
Beeches House
Eastern Avenue
Burton on Trent
DE13 0BB United Kingdom

I authorize VORTICE LTD. to include my personal details within their database, which they use, via a third party for the despatch of advertising material, at any time, in accordance with the regulations in force within my country. I can have access to my details and can request changes, or prohibit the usage of my details. This will be done by addressing my request directly to:

**Vortice Limited
Beeches House
Eastern Avenue
Burton on Trent
DE13 0BB United
Kingdom.**

I do not authorize (please tick if required)

OTHER COUNTRIES

Please send the guarantee to the retailer's address in the country where the appliance has been purchased.

I authorize VORTICE ELETTROSOCIALI SPA and its local distributors to include my personal details within their database and they can use it through a third party for the despatch of advertising material. At any time, in accordance with the regulations in force within my country. I can have access to details and can ask to make changes, or prohibit the usage of my details. This will be done by addressing my request directly to the headquarters of the local distributor where the appliance has been bought.

I do not authorize (please tick if required)

1 GARANZIA - GUARANTEE - GARANTIE

DA CONSERVARE

TO BE RETAINED
A CONSERVER



DATA ACQUISTO

Purchase date - Date d'achat

Per poter usufruire della garanzia il cliente deve compilare e rispeditare a VORTICE ELETTROSOCIALI SPA, entro 8 giorni dall'acquisto, la "Parte 2" del tagliando di garanzia, all'indirizzo e con le modalità in tale parte riportate.

La "Parte 1" del tagliando di garanzia deve essere conservata e presentata, unitamente al documento fiscale (scontrino o fattura) rilasciato dal venditore al momento dell'acquisto, al Centro di Assistenza autorizzato da VORTICE ELETTROSOCIALI SPA, che dovrà eseguire l'intervento in garanzia.

This warranty must be attached to the appliance should it need to be returned for servicing.
N.B. Guarantee is only valid if all details are completed correctly.

ATTENTION: pour bénéficier de la garantie, le présent certificat doit obligatoirement accompagner l'appareil présumé défectueux. Le certificat doit porter le cachet du revendeur et la date d'achat.
A défaut, la garantie sera comptée à partir de la date de sortie d'usine.

Esclusioni

La presente garanzia non copre:

- Le rotture provocate dal trasporto.
- I difetti o guasti derivanti da uso non corretto o improprio da parte del cliente.
- I difetti derivanti dal mancato rispetto delle avvertenze e condizioni d'uso indicate nel libretto di istruzioni ed uso allegato al prodotto.
- I difetti derivanti da non corretta installazione ovvero da una installazione effettuata senza rispettare quanto previsto nel relativo capitolo del libretto di istruzioni ed uso.
- I guasti derivanti da un errato allacciamento alla rete di alimentazione elettrica o per tensione di alimentazione diversa da quella prevista per l'apparecchio, ovvero diversa dal limite stabilito dalle norme CEI (+/- 10% del valore nominale).

La presente garanzia non copre, inoltre, gli eventuali difetti derivanti da una cattiva manutenzione ovvero da interventi effettuati da personale non qualificato o da terzi non autorizzati.

TIMBRO RIVENDITORE

stamp of supplier
cachet du vendeur

DATA SPEDIZIONE

Mailing date - Date d'expédition

CONF.

COLL.



2 GARANZIA - GUARANTEE - GARANTIE

DA SPEDIRE (entro 8 giorni dall'acquisto)

TO SEND (within 8 days from date of purchase)
A RETOURNER (dans les 8 jours après l'achat)

TIMBRO RIVENDITORE

stamp of supplier
cachet du vendeur



DATA ACQUISTO

Purchase date - Date d'achat

DATI UTENTE / CUSTOMER DATA / COORDONNÉES DE L'UTILISATEUR

nome / name / nom _____
cognome / surname / prenom _____
via / street / rue _____
cap / post code / code postal _____
città / town _____

Dichiaro di aver preso atto delle condizioni di garanzia specificate sul certificato in mio possesso e autorizzo la gestione dei miei dati personali (v. retro).

I have read and understood the terms and conditions of this guarantee and I authorize the processing of my personal details (see overleaf).

Suivant les conditions de garantie définies par le certificat en ma possession j'autorise l'utilisation de mes coordonnées (voir au verso).

Firma / Signature / Signature _____

DATA SPEDIZIONE

Mailing date - Date d'expédition