

XSAV11801

OsiSense XSA - détecteur inductif - M30 - 6..150cy/min - Sn 10mm - câble 2m



Principales

Gamme de produits	OsiSense XS
Nom de gamme	Application
Type de capteur	Détecteur de proximité inductif
Fonction de l'appareil	Surveillance de la rotation
Nom du détecteur	XSA
Forme du capteur	Cylindrique M30
Dimension	81 mm
Type de carter	Fixe
Capacité de montage du détecteur	Encastrable
Matière	Métal
Matière du coffret	Laiton plaqué nickel
Type de signal de sortie	Numérique
Mode de raccordement	2 fils
Portée nominale	10 mm
Sortie numérique	1 "O"
Type de circuit de sortie	CA/CC
Raccordement électrique	Câble
Longueur de câble	2 m
[Us] tension d'alimentation	24 à 210 V CC 24...240 V CA 50/60 Hz
Pouvoir de commutation en mA	5...200 mA CC 5...350 mA CA
Degré de protection IP	IP67 se conformer à CEI 60529

Complémentaires

Type de filetage	M30 x 1,5
Face de détection	Frontal
Matière de la face avant	PPS
Réglage gamme de fréquence	6...150 cyc/mn
Domaine de fonctionnement	0...8 mm
Parcours différentiel	3...15% du Fr
Précision de répétition	3% du Sr
Composition du câble	2 x 0,34 mm ²
Isolement	PvR
État LED	État sortie: 1 LED (rouge)
Limites de la tension d'alimentation	20...264 V CA/CC
Courant résiduel maximal	1,5 mA état ouvert
Fréquence de commutation	<= 100 Hz
Chute de tension maximale	<5,7 V (fermé)
Temporisation à la mise sous tension	9 s standard
Marquage	CE
Longueur du filetage	67 mm

Longueur	81 mm
Poids du produit	0,3 kg

Environnement

Certifications du produit	UL CSA CCC
Température de fonctionnement	-25...70 °C
Température ambiante pour le stockage	-40...85 °C

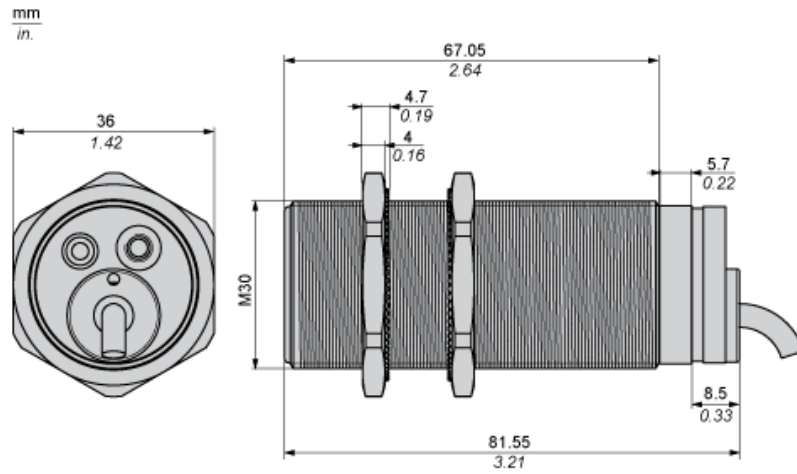
Durabilité de l'offre

Statut environnemental de l'offre	Produit Green Premium
Régulation REACH	Déclaration REACH
Directive RoHS UE	Conformité pro-active (Produit en dehors du scope légal RoHS UE) Déclaration RoHS UE
Sans mercure	Oui
Information sur les exemptions RoHS	Oui
Profil environnemental	Profil Environnemental Du Produit
Profil de circularité	Informations De Fin De Vie

Garantie contractuelle

Garantie	18 mois
----------	---------

Dimensions



(1) Voyant

Distances minimales de montage

Côte à côte



e(1) 20 mm (0.79 in.)

≥

Face à face



e(2) 120 mm (4.72 in.)

≥

Face à un objet métallique

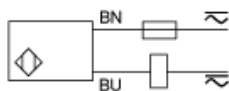


e(3) 30 mm (1.18 in.)

≥

Schémas de câblage

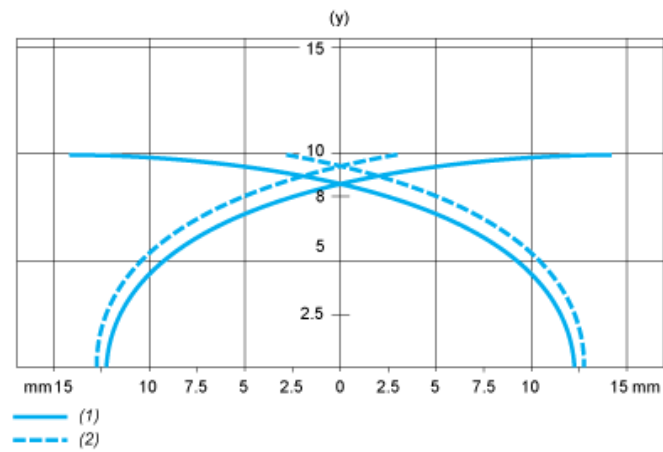
2 fils CA ou CC



BU : Bleu
BN : Marron

Courbes de performances

Cible en acier standard : 30x30x1 mm



- (1) Points de collecte
- (2) Points de dépose (objet approchant latéralement)
- (y) Distance de détection en mm