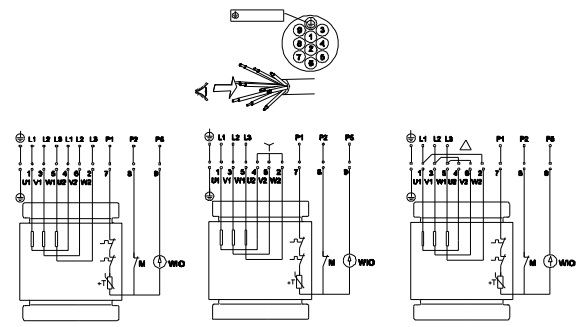
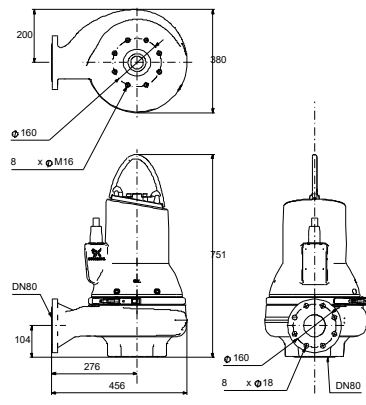
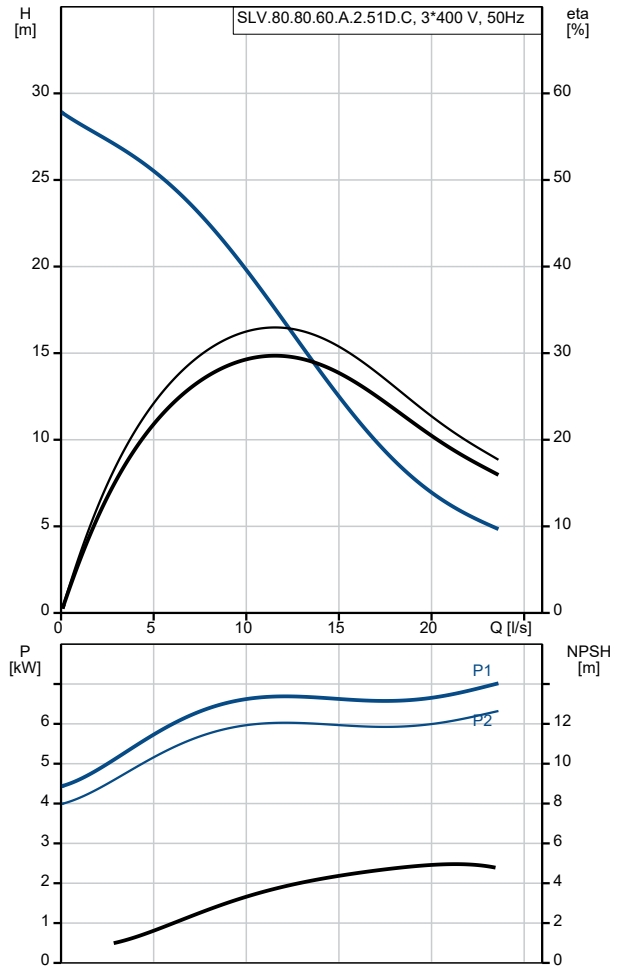


| Description                                     | Valeur                          |
|---|---------------------------------|
| <b>Information générale:</b>                    |                                 |
| Nom produit:                                    | SLV.80.80.60.A.2.51D.C          |
| Code article:                                   | 98626263                        |
| Numéro EAN::                                    | 5711498469198                   |
| Prix:   |                                 |
| <b>Technique:</b>                               |                                 |
| Maximum flow:                                   | 23.6 l/s                        |
| Débit maxi.:                                    | 23.6 l/s                        |
| Pression maxi.:                                 | 28.9 m                          |
| Type de roue mobile:                            | SUPER VORTEX                    |
| Taille maximum des impuretés:                   | 80 mm                           |
| Garniture primaire:                             | SIC/SIC                         |
| Garniture secondaire:                           | CARBON/CERAMICS                 |
| Certifications sur la plaque signalétique:      | CE EN12050-1                    |
| Tolérance de courbe:                            | ISO9906:2012 3B2                |
| Chemise de refroidissement:                     | sans chemise de refroidissement |
| <b>Matériaux:</b>                               |                                 |
| Corps de pompe:                                 | Fonte                           |
| Corps de pompe:                                 | EN 5.1301 EN-GJL-250            |
| Roue mobile:                                    | Fonte                           |
| Roue mobile:                                    | EN 5.1301 EN-GJL-250            |
| Moteur:   | EN-GJL-250                      |
| <b>Installation:</b>                            |                                 |
| Maximum ambient temperature:                    | 40 °C                           |
| Bride standard:                                 | DIN                             |
| Asp. pompe:                                     | 80                              |
| Refoulement pompe:                              | 80                              |
| Pression par étage:                             | PN 10                           |
| Profondeur maximum d'installation:              | 20 m                            |
| Inst. immergée/surface:                         | SUBMERGED                       |
| Installation:                                   | Vertical                        |
| Pied d'assise:                                  | 96090993                        |
| <b>Liquide:</b>                                 |                                 |
| Maximum liquid temperature:                     | 40 °C                           |
| Densité:  | 998.2 kg/m <sup>3</sup>         |
| <b>Donnée électrique:</b>                       |                                 |
| Puissance absorbée - P1:                        | 7.1 kW                          |
| Puissance nominale - P2:                        | 6 kW                            |
| Fréquence d'alimentation:                       | 50 Hz                           |
| Tension nominale:                               | 3 x 380-415 V                   |
| Tolérance tension:                              | +10/-10 %                       |
| Nbre max. de démarrages par heure:              | 20                              |
| Courant nominal:                                | 13.6-11.3 A                     |
| Intensité démarrage:                            | 117 A                           |
| Cos phi - Facteur de puissance:                 | 0.83                            |
| Cos phi - Facteur de puissance à 3/4 de charge: | 0.77                            |
| Cos phi - Facteur de puissance à 1/2 charge:    | 0.65                            |
| Vitesse nominale:                               | 2940 mn-1                       |
| Rendement moteur à pleine charge:               | 90.1 %                          |
| Rendement moteur à 3/4 charge:                  | 90.0 %                          |
| Rendement moteur à 1/2 charge:                  | 89.9 %                          |
| Nombre de pôles:                                | 2                               |
| Méthode de démarrage:                           | étoile/triangle                 |
| Indice de protection (IEC 34-5):                | IP68                            |
| Classe d'isolement (IEC 85):                    | H                               |
| Anti-déflagrant:                                | Non                             |
| Protection moteur:                              | Pt1000                          |
| Longueur du câble:                              | 10 m                            |



| Description                          | Valeur                                 |
|--------------------------------------|--|
| Type câble:                          | LYNIFLEX                               |
| <b>Commandes:</b>                    |  |
| Coffret de commande:                 | non inclus                             |
| Capteur d'humidité:                  | avec capteurs d'humidité               |
| Capteur de détection eau dans huile: | avec sonde de détection eau dans huile |
| <b>Autres:</b>                       |  |
| Poids net:                           | 138 kg                                 |