

V-RC/TGUM 13/KVD 13/LBL 16+3 - Connecteurs à câble



1000042

<https://www.phoenixcontact.com/fr/produits/1000042>

Veillez tenir compte du fait que les données affichées dans ce document PDF proviennent de notre catalogue en ligne. Vous trouverez les données complètes dans la documentation utilisateur. Nos conditions générales d'utilisation des téléchargements sont applicables.



Connecteurs à câble, nombre de pôles: 19, affichage d'état: Non; racc. câble multicond.: Verrouillage à vis M23, blindage: non, Produit de remplacement selon RoHS II sans exception 6c (Pb < 0,1 %) référence : 1237971

Données commerciales

Référence	1000042
Conditionnement	1 Unité(s)
Commande minimum	1 Unité(s)
Clé de vente	ABRAFA
Product key	ABRAFA
Page catalogue	Page 128 (PC-2009)
GTIN	4017918399849
Poids par pièce (emballage compris)	100 g
Poids par pièce (hors emballage)	100 g
Numéro du tarif douanier	85366990
Pays d'origine	DE

V-RC/TGUM 13/KVD 13/LBL 16+3 - Connecteurs à câble

1000042

<https://www.phoenixcontact.com/fr/produits/1000042>

Caractéristiques techniques

Remarques

Généralités	Le connecteur est prévu pour les répartiteurs pour capteurs/actionneurs avec raccord enfichable M23.
-------------	--

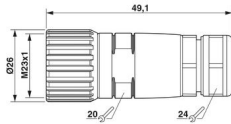
Montage

Type de raccordement	Raccordement soudé
----------------------	--------------------

Propriétés du produit

Type de produit	Connecteur circulaire (côté câble)
Nombre de pôles	19

Dimensions

Dessin coté	
Largeur	26 mm
Hauteur	26 mm
Longueur	69 mm

Indications sur les matériaux

Matériau	GD-Zn
Classe d'inflammabilité selon UL 94	V0
Matériau de contact	CuZn
Matériau de surface du contact	doré
Matériau de porte-contacts	PBT

Caractéristiques de raccordement

Raccordement du conducteur

Type de raccordement	Raccordement soudé
----------------------	--------------------

Brochage

Emplacement/pôle = coloris du fil ou raccordement	1 / 4 (A) = 15 = WH
	1 / 2 (B) = 7 = GYPK
	2 / 4 (A) = 5 = GN
	2 / 2 (B) = 4 = RDBU
	3 / 4 (A) = 16 = YE
	3 / 2 (B) = 8 = WHGN
	4 / 4 (A) = 3 = GY
	4 / 2 (B) = 14 = BNGN
	5 / 4 (A) = 17 = PK

V-RC/TGUM 13/KVD 13/LBL 16+3 - Connecteurs à câble



1000042

<https://www.phoenixcontact.com/fr/produits/1000042>

	5 / 2 (B) = 9 = WHYE
	6 / 4 (A) = 2 = RD
	6 / 2 (B) = 13 = YEBN
	7 / 4 (A) = 11 = BK
	7 / 2 (B) = 10 = WHGY
	8 / 4 (A) = 1 = VT
	8 / 2 (B) = 18 = GYBN
	1-8 / 1 (+ 120 V) = 19 = BN
	1-8 / 3 (0 V) = 6 = BU
	1-8 / 5 (PE) = 12 = GNYE

Propriétés électriques

Tension nominale U_N	150 V
Courant total de référence	10 A (pour une section de conducteur de 1 mm ²)

Connecteur

Raccordement 2

Type tête	connecteur femelle
Sortie de câble tête	droit
Type de filetage tête	M23

Câble/conducteur

Type de raccordement	Verrouillage à vis M23
Diamètre extérieur du câble	10 mm ... 14 mm

Conditions environnementales et de durée de vie

Conditions ambiantes

Indice de protection	IP65
	IP67
Température ambiante (fonctionnement)	-20 °C ... 80 °C

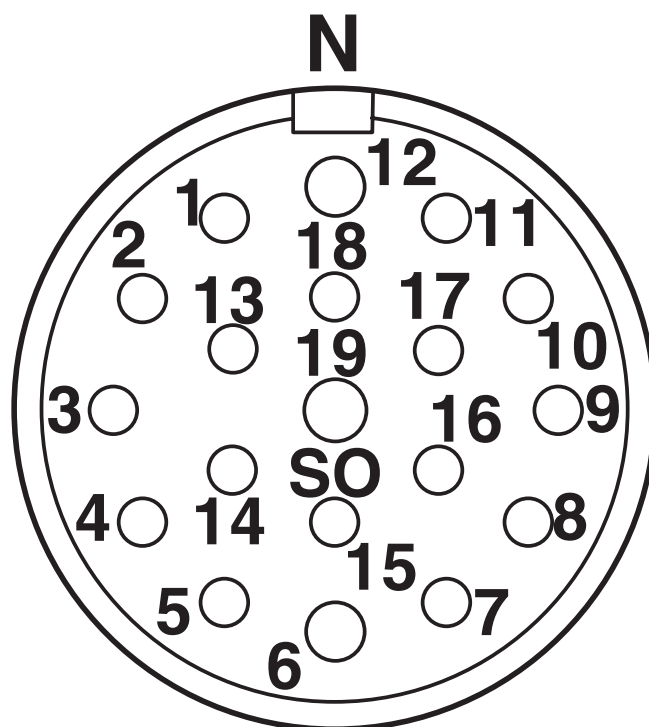
V-RC/TGUM 13/KVD 13/LBL 16+3 - Connecteurs à câble

1000042

<https://www.phoenixcontact.com/fr/produits/1000042>

Dessins

Dessin schématique

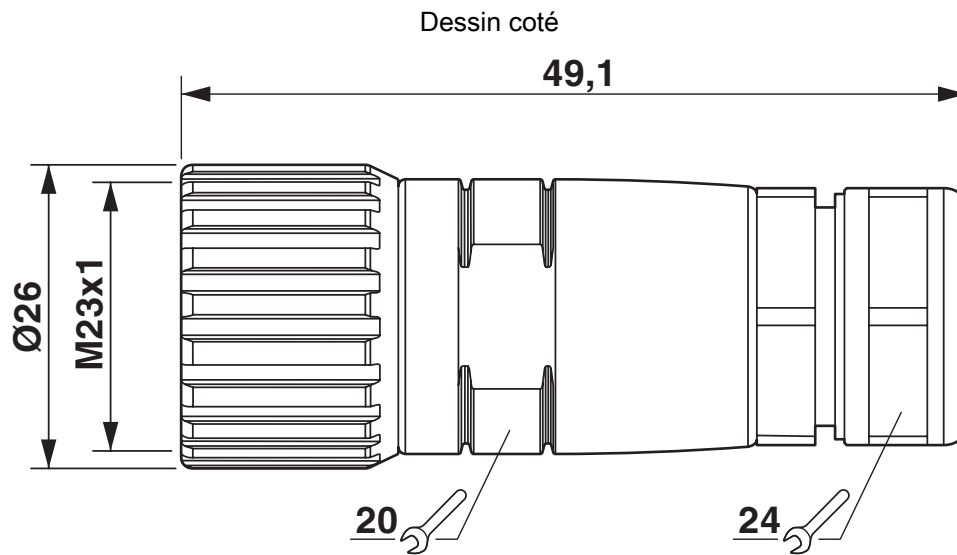


Nombre de pôles femelle M23, 19 pôles, vue côté femelle

V-RC/TGUM 13/KVD 13/LBL 16+3 - Connecteurs à câble

1000042

<https://www.phoenixcontact.com/fr/produits/1000042>



Dessin coté

V-RC/TGUM 13/KVD 13/LBL 16+3 - Connecteurs à câble



1000042

<https://www.phoenixcontact.com/fr/produits/1000042>

Classifications

ECLASS

ECLASS-11.0	27440102
ECLASS-12.0	27440116
ECLASS-13.0	27440116

ETIM

ETIM 8.0	EC002635
----------	----------

UNSPSC

UNSPSC 21.0	39121400
-------------	----------

V-RC/TGUM 13/KVD 13/LBL 16+3 - Connecteurs à câble



1000042

<https://www.phoenixcontact.com/fr/produits/1000042>

Conformité environnementale

REACH SVHC	Lead 7439-92-1
China RoHS	Période d'utilisation conforme (EFUP) : 50 ans
	Vous trouverez des informations sur les substances dangereuses dans la déclaration du fabricant dans l'onglet « Téléchargements »

V-RC/TGUM 13/KVD 13/LBL 16+3 - Connecteurs à câble



1000042

<https://www.phoenixcontact.com/fr/produits/1000042>

Accessoires

PLUSCON-RCS - Clé à tube

1665062

<https://www.phoenixcontact.com/fr/produits/1665062>

Clé à tube



Phoenix Contact 2024 © - Tous droits réservés
<https://www.phoenixcontact.com>

PHOENIX CONTACT SAS
52 Boulevard de Beaubourg Emerainville
77436 Marne La Vallée Cedex 2 France
+33 (0) 1 60 17 98 98
documentation@phoenixcontact.fr