

# SH-8ESC58AAC00S - Embases paroi avant



1621559

<https://www.phoenixcontact.com/fr/produits/1621559>

Veillez tenir compte du fait que les données affichées dans ce document PDF proviennent de notre catalogue en ligne. Vous trouverez les données complètes dans la documentation utilisateur. Nos conditions générales d'utilisation des téléchargements sont applicables.



M23, Embases paroi avant, série: SH, coudé rotatif, Pour verrouillage standard et SPEEDCON, Nombre de pôles: 4+4+4+PE / 3+N+PE, Sens de rotation: standard, type de contact: Connecteur femelle, Raccordement à sertir, Joint torique axial, 4x Ø 3,2, cote de bride: 28 mm x 28 mm, détrompage: N

## Avantages

- Raccordement aisé grâce à la possibilité de réglage en continu jusqu'à 310° du sens de sortie du câble
- Transmission de signaux, de données et de puissance dans un connecteur unique
- Interface de données CAT5 pour jusqu'à 100 Mbit/s
- Utilisation sûre sur le terrain grâce aux indices de protection élevés
- Protection CEM globale pour des solutions de raccordement fiables dans l'environnement industriel

## Données commerciales

Référence	1621559
Conditionnement	1 Unité(s)
Commande minimum	1 Unité(s)
Clé de vente	ABRCDM
Product key	ABRCDM
Page catalogue	Page 120 (C-2-2019)
GTIN	4046356937078
Poids par pièce (emballage compris)	144,9 g
Poids par pièce (hors emballage)	144 g
Numéro du tarif douanier	85366990
Pays d'origine	DE

## Caractéristiques techniques

### Remarques

Généralités	Contacts à sertir, 4 x Ø 0,8 mm, 4 x Ø 1 mm, 5 x Ø 2,0 mm, à commander séparément
Consigne de sécurité	<p>AVERTISSEMENT : les connecteurs ne doivent pas être déconnectés ou connectés sous charge. Un non-respect et une utilisation non conforme peuvent conduire à des dommages matériels et/ou corporels.</p> <ul style="list-style-type: none"> <li>• AVERTISSEMENT : ne mettre en service que des produits en parfait état de fonctionnement. Vérifier régulièrement que les produits ne présentent aucun dommage. Mettre immédiatement les produits défectueux hors service. Remplacer les produits endommagés. Toute réparation est impossible.</li> <li>• AVERTISSEMENT : l'installation et l'utilisation du produit sont strictement réservées à des électriciens professionnels qualifiés en tenant compte des consignes de sécurité suivantes. Le personnel qualifié doit être familiarisé avec les principes de base de l'électrotechnique. Il doit être en mesure de reconnaître et d'éviter les dangers. Le symbole correspondant sur l'emballage indique qu'un personnel qualifié en électrotechnique est requis pour l'installation et l'exploitation.</li> <li>• Les produits sont destinés à une utilisation dans les domaines de la construction d'appareils électriques, d'installations et d'automates.</li> <li>• Lors de l'utilisation des connecteurs à l'extérieur, ces derniers doivent être tout particulièrement protégés des influences environnementales.</li> <li>• Il est interdit de manipuler ou d'ouvrir les produits confectionnés de manière inadéquate.</li> <li>• Utiliser uniquement des contre-fiches avec les spécifications des normes indiquées dans les caractéristiques techniques (p. ex. celles indiquées dans les accessoires du produit sur le web à l'adresse <a href="https://www.phoenixcontact.com/products">phoenixcontact.com/products</a>).</li> <li>• En cas d'utilisation directe du produit en relation avec des marques étrangères, la responsabilité incombe à l'utilisateur.</li> <li>• Pour des tensions de service &gt; 50 VAC, les boîtiers de connecteurs conducteurs doivent être mis à la terre</li> <li>• Veiller à ce que la terre fonctionnelle ou de protection soit raccordée correctement.</li> <li>• Pour la combinaison de plusieurs circuits électriques dans un câble et/ou un connecteur, les normes suivantes s'appliquent : VDE 0100/1.97 § 411.1.3.2 et DIN EN 60 204/11.98 § 14.1.3</li> <li>• Utiliser uniquement les outils recommandés par Phoenix Contact</li> <li>• Les instructions d'installation/documents Design In disponibles sur le web à l'adresse <a href="https://www.phoenixcontact.com/products">phoenixcontact.com/products</a> dans la zone de téléchargement dans le produit doivent être respectés.</li> <li>• Utiliser le connecteur uniquement lorsqu'il est enfiché à fond et verrouillé.</li> <li>• Lors de la pose du conducteur, veiller à ce que la charge de</li> </ul>

traction exercée sur les connecteurs ne soit pas supérieure aux limites normatives fixées.

- Respecter le rayon de courbure minimum du câble. Poser le conducteur sans le soumettre à une torsion.

- En mode de fonctionnement normal, le connecteur se réchauffe. En fonction des conditions ambiantes, la surface du connecteur peut continuer à se réchauffer. Dans ce cas, il incombe à l'utilisateur d'apposer les panneaux d'avertissement (ex. DIN EN ISO 13732-1:2008-12).

## Montage

Montage	4x Ø 3,2
---------	----------

## Propriétés du produit

Type de produit	Connecteurs circulaires (côté appareil)
-----------------	---

## Dimensions

Boîtier	
Cote de bride	28 mm x 28 mm

## Indications sur les matériaux

Classe d'inflammabilité selon UL 94	V0
-------------------------------------	----

## Connecteur

Type	coudé rotatif
------	---------------

### Raccordement 1

Type tête	connecteur femelle
-----------	--------------------

### Corps isolant

Remarque	Conseil pour commander: Contacts à sertir, 4x Ø 0,8 mm, 4x Ø 1 mm, 5x Ø 2 mm, à commander séparément
Protection contre les contacts accidentels	CEI 61984 et VDE 0623
Débit de données	100 Mbit/s
Détrompage	N
Matériau isolant	PA 6.6
Cycles d'enfichage	100
Type de raccordement	Raccordement à sertir
Type de contact	Connecteur femelle
Application	Hybride
Nombre de pôles	13
Sens de rotation	standard
Enfichable	4+4+4+PE / 3+N+PE
Diamètre de contact <b>Contacts de puissance</b>	2 mm
Section de cordon <b>Contacts de puissance</b> min.	0,25 mm <sup>2</sup>
Section de cordon <b>Contacts de puissance</b> max.	4 mm <sup>2</sup>

# SH-8ESC58AAC00S - Embases paroi avant



1621559

<https://www.phoenixcontact.com/fr/produits/1621559>

Courant de référence <b>Contacts de puissance</b>	30 A
Remarque	avec section de raccordement max.
Tension de choc assignée	6 kV
Tension de référence (II/3) contact de puissance	850 V DC
Tension de référence (III/3) contact de puissance	630 V AC
Diamètre de contact <b>Contacts de signalisation</b>	1 mm
Section de cordon <b>Contacts de signalisation min.</b>	0,06 mm <sup>2</sup>
Section de cordon <b>Contacts de signalisation max.</b>	1 mm <sup>2</sup>
Intensité nominale par contact de signalisation	8 A
Remarque	avec section de raccordement max.
Tension de choc assignée	1,5 kV
Tension de référence (III/3) contact de signaux	50 V
Diamètre de contact <b>Contacts de données</b>	0,8 mm
Section de cordon <b>Contacts de données min.</b>	0,08 mm <sup>2</sup>
Section de cordon <b>Contacts de données max.</b>	0,5 mm <sup>2</sup>
Courant de référence par contact de données à 25 °C	3,6 A
Remarque	avec section de raccordement max.
Tension de référence <b>Contacts de données</b>	50 V
Tension de choc assignée	1,5 kV
Hauteur d'installation	2000 m

## Boîtier

Remarque	Lors de l'occupation intégrale avec des sections de torons maximales, la possibilité à confectionner doit être vérifiée.
Matériau du boîtier	Pces rotat. : all. cuivre-zinc (CuZn), pces coulées sous press. : zinc (GD-Zn)
Cote de bride	28 mm x 28 mm
Mode de verrouillage	Pour verrouillage standard et SPEEDCON
Presse-étoupe Pg	sans
Indice de protection (enfiché)	IP67 IP68 IP69K
Type de filetage	M23

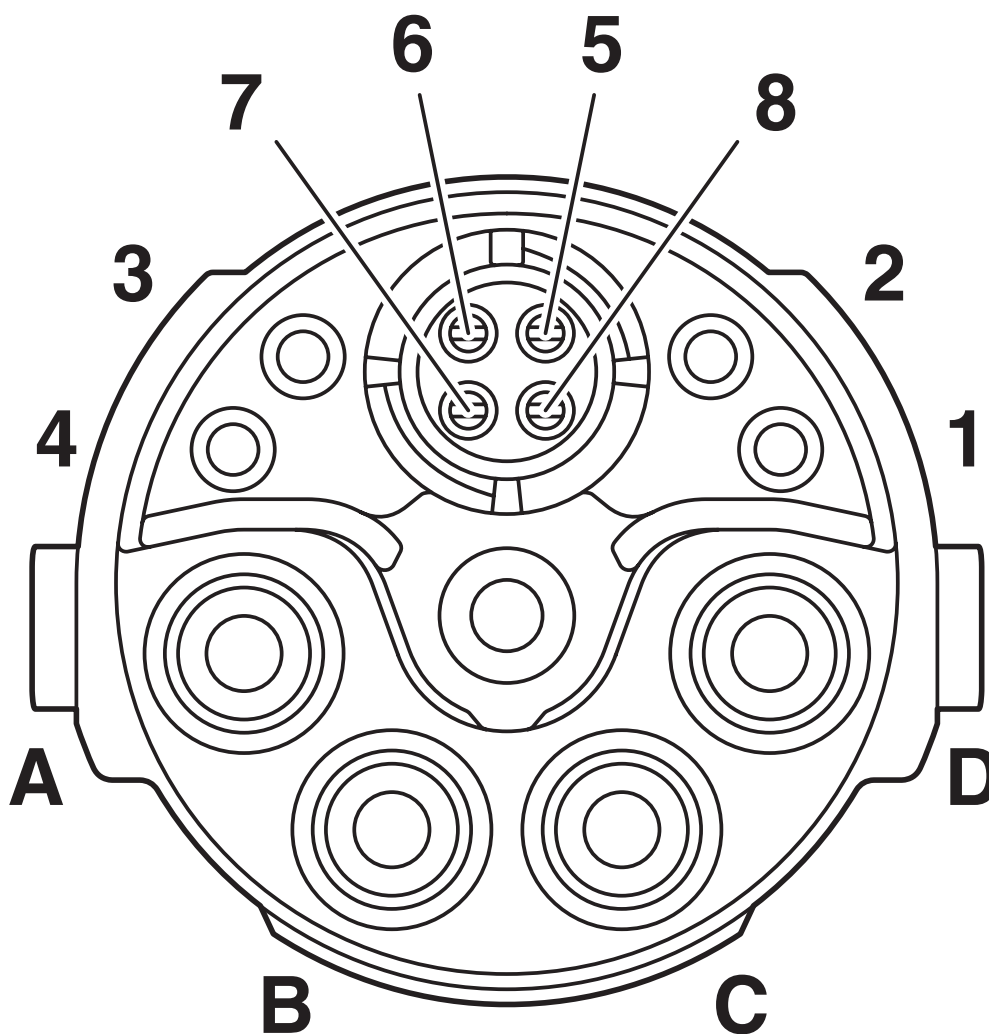
## Conditions environnementales et de durée de vie

### Conditions ambiantes

Température ambiante (fonctionnement)	-40 °C ... 115 °C (voir courbe de derating)
---------------------------------------	---

## Dessins

Dessin schématique

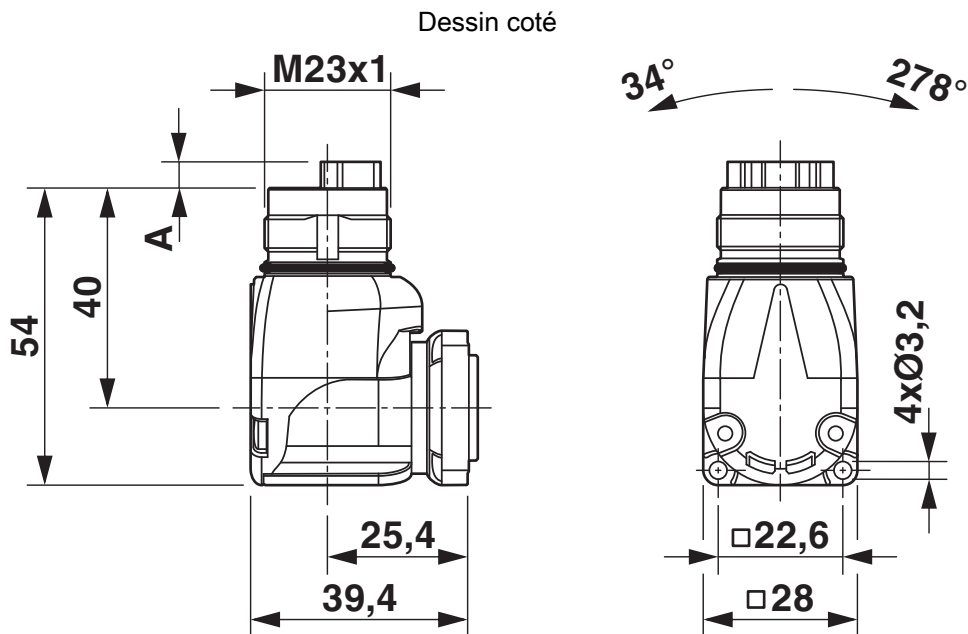


Nombre de pôles femelle CAT5

# SH-8ESC58AAC00S - Embases paroi avant

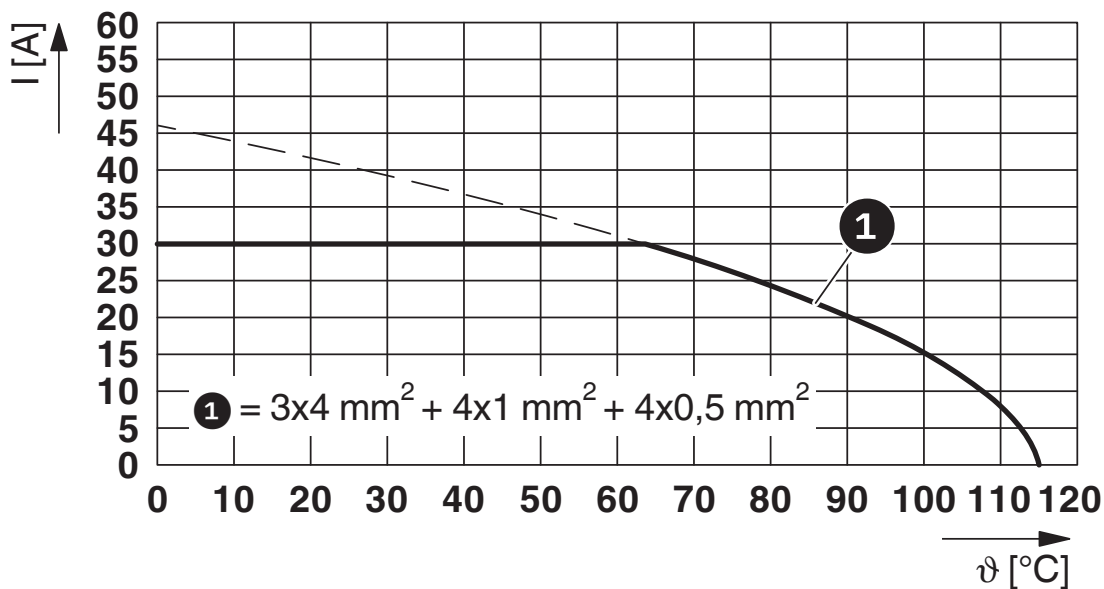
1621559

<https://www.phoenixcontact.com/fr/produits/1621559>



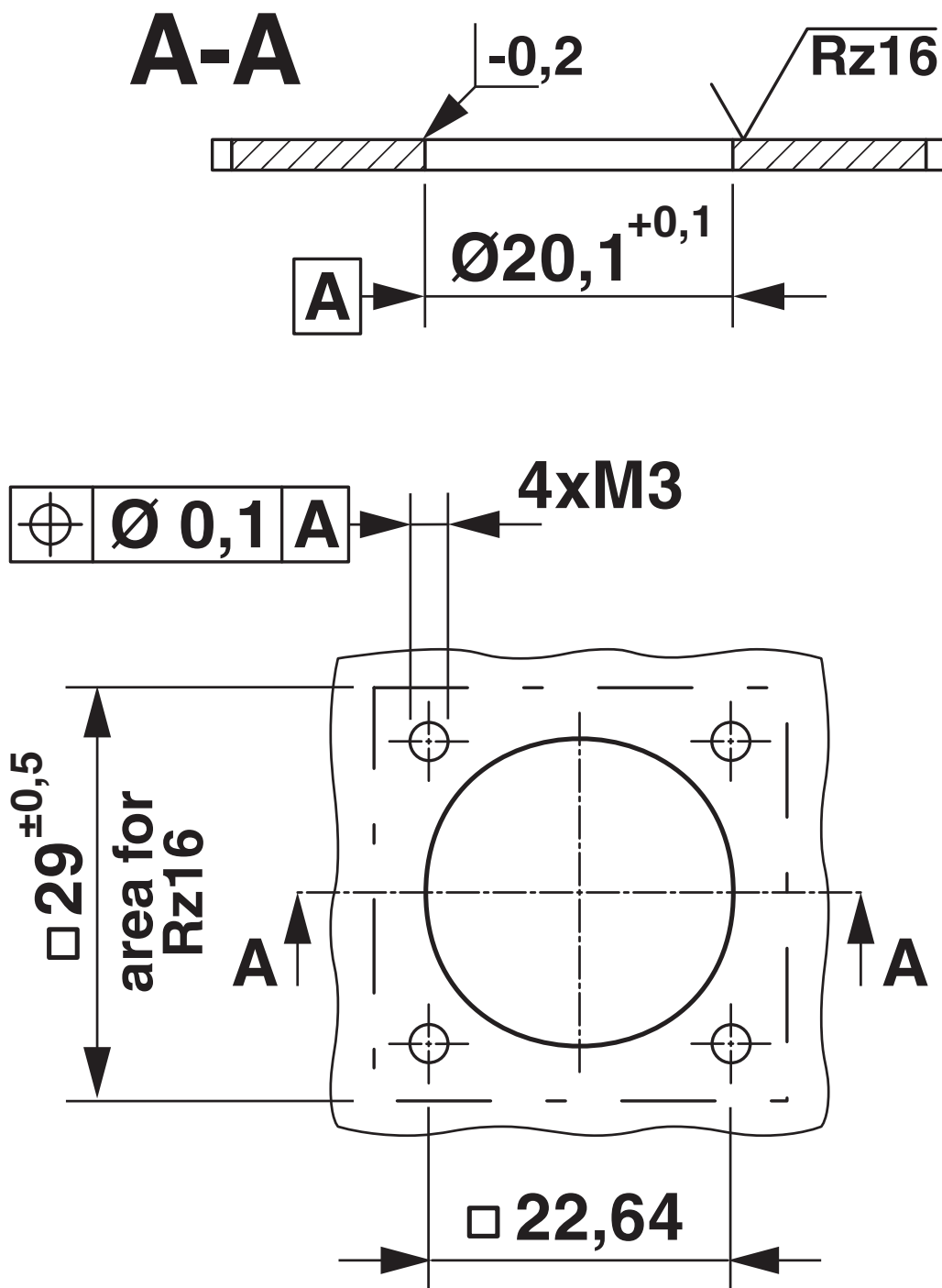
Type de connecteur mâle : dimension A = 4,7 mm, type de connecteur femelle : dimension A = 0 mm

Diagramme



$I$  = intensité,  $\vartheta$  = température ambiante, contacts de puissance A-C : 3 x jusqu'à 30 A, contacts de signalisation : 4 x 2 A stables, contacts de données : 4 x 1 A stables

Dessin coté



Cotes de montage

# SH-8ESC58AAC00S - Embases paroi avant





1621559


<https://www.phoenixcontact.com/fr/produits/1621559>

## Homologations

To download certificates, visit the product detail page: <https://www.phoenixcontact.com/fr/produits/1621559>

 <b>cUL Recognized</b> Identifiant de l'homologation: E153698-20181206				
	Tension nominale $U_N$	Intensité nominale $I_N$	Section AWG	Section $mm^2$
Puissance	600 V	21,4 A	- 12	-
Contrôle	50 V	4 A	- 18	-

 <b>UL Recognized</b> Identifiant de l'homologation: E153698-20181206				
	Tension nominale $U_N$	Intensité nominale $I_N$	Section AWG	Section $mm^2$
Puissance	600 V	24 A	- 12	-
Contrôle	50 V	4 A	- 18	-

 <b>cULus Recognized</b> Identifiant de l'homologation: E468743-20150928				
	Tension nominale $U_N$	Intensité nominale $I_N$	Section AWG	Section $mm^2$
Puissance	600 V	16 A	-	-
Signal	50 V	4 A	-	-
Données	30 V	1 A	-	-

<b>cULus Recognized</b>				
-------------------------	--	--	--	--



# SH-8ESC58AAC00S - Embases paroi avant



1621559

<https://www.phoenixcontact.com/fr/produits/1621559>

## Classifications

### ECLASS

ECLASS-11.0	27440109
ECLASS-12.0	27440109
ECLASS-13.0	27440109

### ETIM

ETIM 9.0	EC003569
----------	----------

### UNSPSC

UNSPSC 21.0	39121400
-------------	----------

# SH-8ESC58AAC00S - Embases paroi avant



1621559

<https://www.phoenixcontact.com/fr/produits/1621559>

## Conformité environnementale

China RoHS

Période d'utilisation conforme : illimitée = EFUP-e

Aucune substance dangereuse dépassant les valeurs seuils ;

# SH-8ESC58AAC00S - Embases paroi avant



1621559

<https://www.phoenixcontact.com/fr/produits/1621559>

## Accessoires

### SH-Z2304 - Cache de protection

1622137

<https://www.phoenixcontact.com/fr/produits/1622137>



Cache de protection en plastique pour connecteurs hybrides M23, avec filetage externe

---

### SH-Z2303 - Cache de protection métallique

1622138

<https://www.phoenixcontact.com/fr/produits/1622138>



Cache de protection métallique, Verrouillage à vis, M23, indice de protection: IP67/68/69K, série: SH

## SH-8ESC58AAC00S - Embases paroi avant

1621559

<https://www.phoenixcontact.com/fr/produits/1621559>



## SH-Z2302 - Cache de protection métallique

1622139

<https://www.phoenixcontact.com/fr/produits/1622139>



Cache de protection métallique, Verrouillage à vis, M23, indice de protection: IP67/68/69K, série: SH, Produit de remplacement selon RoHS II sans exception 6c (Pb < 0,1 %) référence : 1244540

---

## M23 HYBRID\_CONTACT-SAMPLE-SET - Jeu d'échantillon

1623252

<https://www.phoenixcontact.com/fr/produits/1623252>



Jeu d'échantillon composé de 4x Ø 1,0 mm , 4x Ø 0,8 mm , 5x Ø 2,0 mm par contact femelle et mâle pour connecteurs hybrides M23. Contacts inclus : 1621573, 1618464, 1621577, 1621575, 1618458, 1621580

# SH-8ESC58AAC00S - Embases paroi avant

1621559

<https://www.phoenixcontact.com/fr/produits/1621559>



## SH-08KS0,06-0,34 - Contact à sertir

1244455

<https://www.phoenixcontact.com/fr/produits/1244455>



Contact à sertir, Connecteur femelle, tournés, diamètre de contact: 0,8 mm, zone de sertissage: 0,06 mm<sup>2</sup> ... 0,34 mm<sup>2</sup>, L'article est sans plomb, conformément à la directive RoHS II, sans exception 6c (Pb < 0,1 %)

---

## SH-08KS0,34-0,50 - Contact à sertir

1244457

<https://www.phoenixcontact.com/fr/produits/1244457>



Contact à sertir, Connecteur femelle, tournés, diamètre de contact: 0,8 mm, zone de sertissage: 0,34 mm<sup>2</sup> ... 0,5 mm<sup>2</sup>, L'article est sans plomb, conformément à la directive RoHS II, sans exception 6c (Pb < 0,1 %)

# SH-8ESC58AAC00S - Embases paroi avant



1621559

<https://www.phoenixcontact.com/fr/produits/1621559>

## ST-10KS0,06-1,00 - Contact à sertir

1243216

<https://www.phoenixcontact.com/fr/produits/1243216>



Contact à sertir, Connecteur femelle, tournés, diamètre de contact: 1 mm, zone de sertissage: 0,06 mm<sup>2</sup> ... 1 mm<sup>2</sup>, L'article est sans plomb, conformément à la directive RoHS II, sans exception 6c (Pb < 0,1 %)

---

## SH-20KS0,25-2,50 - Contact à sertir

1244461

<https://www.phoenixcontact.com/fr/produits/1244461>



Contact à sertir, Connecteur femelle, tournés, diamètre de contact: 2 mm, zone de sertissage: 0,25 mm<sup>2</sup> ... 2,5 mm<sup>2</sup>, L'article est sans plomb, conformément à la directive RoHS II, sans exception 6c (Pb < 0,1 %)

## SH-8ESC58AAC00S - Embases paroi avant

1621559

<https://www.phoenixcontact.com/fr/produits/1621559>



## SH-20KS1,50-4,00 - Contact à sertir

1244462

<https://www.phoenixcontact.com/fr/produits/1244462>



Contact à sertir, Connecteur femelle, tournés, diamètre de contact: 2 mm, zone de sertissage: 1,5 mm<sup>2</sup> ... 4 mm<sup>2</sup>, L'article est sans plomb, conformément à la directive RoHS II, sans exception 6c (Pb < 0,1 %)

---

## RF-Z0017 - Détrompage couleur

1620624

<https://www.phoenixcontact.com/fr/produits/1620624>

Détrompage couleur, coloris: vert



# SH-8ESC58AAC00S - Embases paroi avant

1621559

<https://www.phoenixcontact.com/fr/produits/1621559>



## RF-Z0018 - Détrompage couleur

1620625

<https://www.phoenixcontact.com/fr/produits/1620625>

Détrompage couleur, coloris: orange



---

## RF-Z0019 - Détrompage couleur

1620626

<https://www.phoenixcontact.com/fr/produits/1620626>

Détrompage couleur, coloris: anthracite



---

Phoenix Contact 2023 © - Tous droits réservés  
<https://www.phoenixcontact.com>

PHOENIX CONTACT SAS  
52 Boulevard de Beaubourg Emerainville  
77436 Marne La Vallée Cedex 2 France  
+33 (0) 1 60 17 98 98  
[documentation@phoenixcontact.fr](mailto:documentation@phoenixcontact.fr)