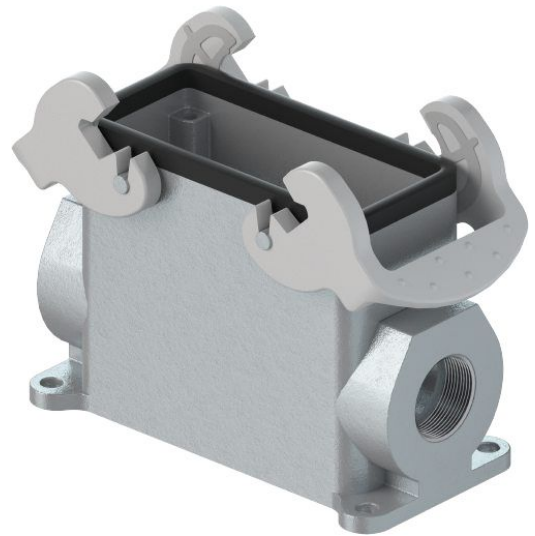


Fiche produit

Article n° 73.334.6435.1

Bas BAS GUT GB 24HM32 50 A1



Article n°	73.334.6435.1
EAN	4015573623323
Unité de commande	1 Piece(s)

certificats/approbations

Données techniques

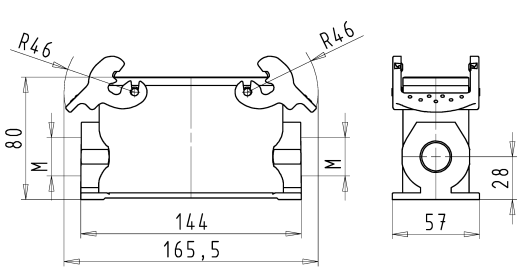


**général**

matière du boîtier	aluminium
Couleur	gris
Surface	Avec revêtement en poudre
Degré de protection (IP)	Autre
Résistant aux UV	Oui
classe d'inflammabilité des matériaux d'isolation selon la norme UL94	Autre
Température de fonctionnement min.	-40 °C
Portée max de température.	120 °C

**Model**

DIN-taille	24H
Model	Surface de montage (base)
Mecanisme de verrouillage	Double levier de verrouillage
entrée de câble	double face
Type de câble	fil
Avec presse-étoupe	Aucun
Taille du filetage M	32
Taille du filetage PG	
Le couvercle à charnière	Aucun
EMC-version	Aucun
Longueur	144 mm
largeur	57 mm
hauteur	80 mm

**Dessin technique**

<p style="font-size: 8px;">These dimensions will be reported in mm if delivery is not specified.</p> <p style="font-size: 8px;">Diese Abmessungen werden in mm angegeben, wenn nicht anders angegeben.</p> <p style="font-size: 8px;">These dimensions will be reported in mm if delivery is not specified.</p> <p style="font-size: 8px;">Diese Abmessungen werden in mm angegeben, wenn nicht anders angegeben.</p>		<p style="font-size: 8px;">www.wieland-electric.com</p> <p style="font-size: 8px;">www.wieland-electric.com</p> <p style="font-size: 8px;">www.wieland-electric.com</p> <p style="font-size: 8px;">www.wieland-electric.com</p>																				
<b>Varianten/Variants</b> .0 																						
<table border="1" style="width:100%; border-collapse: collapse;"> <tr> <td style="width:15%; text-align: center;">73.334.6435.1</td> <td style="width:15%; text-align: center;">BAS GUT GB 24H M25 A1</td> <td style="width:15%; text-align: center;">M40 M32 M25</td> <td style="width:35%;">Gewindebohrung / Thread hole</td> <td style="width:20%; text-align: center;">X</td> </tr> <tr> <td style="text-align: center;">73.334.6435.0</td> <td style="text-align: center;">BAS GUT GB 24H M32 A0</td> <td style="text-align: center;">M40 M32 M25</td> <td>Kabelverschraubung(KV), IP54 / Cable gland(CG), IP54</td> <td></td> </tr> <tr> <td>Bestellnummer / Order number</td> <td>Typ / Type</td> <td colspan="2">Varianten / Variants</td> <td>doc: 733306435013K_1</td> </tr> <tr> <td colspan="3"> <b>Weitere Daten siehe KATALOG oder eCatalog.</b> </td> <td colspan="2"> <a href="http://www.wieland-electric.com">www.wieland-electric.com</a>  <a href="http://eshop.wieland-electric.com">eshop.wieland-electric.com</a> </td> </tr> </table>			73.334.6435.1	BAS GUT GB 24H M25 A1	M40 M32 M25	Gewindebohrung / Thread hole	X	73.334.6435.0	BAS GUT GB 24H M32 A0	M40 M32 M25	Kabelverschraubung(KV), IP54 / Cable gland(CG), IP54		Bestellnummer / Order number	Typ / Type	Varianten / Variants		doc: 733306435013K_1	<b>Weitere Daten siehe KATALOG oder eCatalog.</b>			<a href="http://www.wieland-electric.com">www.wieland-electric.com</a> <a href="http://eshop.wieland-electric.com">eshop.wieland-electric.com</a>	
73.334.6435.1	BAS GUT GB 24H M25 A1	M40 M32 M25	Gewindebohrung / Thread hole	X																		
73.334.6435.0	BAS GUT GB 24H M32 A0	M40 M32 M25	Kabelverschraubung(KV), IP54 / Cable gland(CG), IP54																			
Bestellnummer / Order number	Typ / Type	Varianten / Variants		doc: 733306435013K_1																		
<b>Weitere Daten siehe KATALOG oder eCatalog.</b>			<a href="http://www.wieland-electric.com">www.wieland-electric.com</a> <a href="http://eshop.wieland-electric.com">eshop.wieland-electric.com</a>																			
<b>Bohrbild / cut out</b>																						
																						
<table border="1" style="width:100%; border-collapse: collapse;"> <tr> <td colspan="2">                 Fertigerzeugnis nach ISO 14001/Produktionsverfahren nach ISO 14001                  (This ISO-standard describes the envelope principle. According to the envelope principle the deviations of form and position are limited by the size tolerances.)             </td> <td colspan="2">                 Typenliste und Detailzeichnungsliste nach DIN 50101 ist angeschlossen.                  Conformity with Wieland document 000 50101 (List of prohibited / see original in accordance with process) to be deleted!             </td> </tr> <tr> <td>                 Maßstab / Scale: 1:2                  Maßstab / Scale: 1:2             </td> <td>                 Werkstoff / Material: Aluminium                  Oberflächenbehandlung / Surface treatment: beschichtet / coated                  Oberflächenbehandlung / Surface treatment: grau / grey                  Oberflächenbehandlung / Surface treatment: m / Oil, / Surf., mm             </td> <td>                 Tag / Date: 18.08.                  Name: Treschow                  Zeichnung Nr. / Drawing No.: 73.330.6435.0 13K             </td> <td>                 Blatt: 1 von 1                  Sheet: 1 of 1             </td> </tr> <tr> <td colspan="2">                 Maßstab / Scale: 1:2                  Maßstab / Scale: 1:2             </td> <td colspan="2" style="text-align: center;">                 Maße in mm / Dimensions are in mm             </td> </tr> <tr> <td colspan="2">                 www.wieland-electric.com             </td> <td colspan="2">                 Typenliste / Type list: rev05 BASIC             </td> </tr> </table>			Fertigerzeugnis nach ISO 14001/Produktionsverfahren nach ISO 14001 (This ISO-standard describes the envelope principle. According to the envelope principle the deviations of form and position are limited by the size tolerances.)		Typenliste und Detailzeichnungsliste nach DIN 50101 ist angeschlossen. Conformity with Wieland document 000 50101 (List of prohibited / see original in accordance with process) to be deleted!		Maßstab / Scale: 1:2 Maßstab / Scale: 1:2	Werkstoff / Material: Aluminium Oberflächenbehandlung / Surface treatment: beschichtet / coated Oberflächenbehandlung / Surface treatment: grau / grey Oberflächenbehandlung / Surface treatment: m / Oil, / Surf., mm	Tag / Date: 18.08. Name: Treschow Zeichnung Nr. / Drawing No.: 73.330.6435.0 13K	Blatt: 1 von 1 Sheet: 1 of 1	Maßstab / Scale: 1:2 Maßstab / Scale: 1:2		Maße in mm / Dimensions are in mm		www.wieland-electric.com		Typenliste / Type list: rev05 BASIC					
Fertigerzeugnis nach ISO 14001/Produktionsverfahren nach ISO 14001 (This ISO-standard describes the envelope principle. According to the envelope principle the deviations of form and position are limited by the size tolerances.)		Typenliste und Detailzeichnungsliste nach DIN 50101 ist angeschlossen. Conformity with Wieland document 000 50101 (List of prohibited / see original in accordance with process) to be deleted!																				
Maßstab / Scale: 1:2 Maßstab / Scale: 1:2	Werkstoff / Material: Aluminium Oberflächenbehandlung / Surface treatment: beschichtet / coated Oberflächenbehandlung / Surface treatment: grau / grey Oberflächenbehandlung / Surface treatment: m / Oil, / Surf., mm	Tag / Date: 18.08. Name: Treschow Zeichnung Nr. / Drawing No.: 73.330.6435.0 13K	Blatt: 1 von 1 Sheet: 1 of 1																			
Maßstab / Scale: 1:2 Maßstab / Scale: 1:2		Maße in mm / Dimensions are in mm																				
www.wieland-electric.com		Typenliste / Type list: rev05 BASIC																				
<table border="1" style="width:100%; border-collapse: collapse;"> <tr> <td style="width:30%;">                 733306435013K_1 CADW3028 Treschow 2014-08-22T13:11:38q 1.000             </td> <td style="width:30%; text-align: center;"> <b>GEHÄUSEUNTERTEIL</b>                  Baugröße 24H-Kabelabgang 2x M25/M32/M40                  housing size 24H-cable outlet 2x M25/M32/M40             </td> <td style="width:40%; text-align: right;">                 DW-MEE-01/11             </td> </tr> </table>			733306435013K_1 CADW3028 Treschow 2014-08-22T13:11:38q 1.000	<b>GEHÄUSEUNTERTEIL</b> Baugröße 24H-Kabelabgang 2x M25/M32/M40 housing size 24H-cable outlet 2x M25/M32/M40	DW-MEE-01/11																	
733306435013K_1 CADW3028 Treschow 2014-08-22T13:11:38q 1.000	<b>GEHÄUSEUNTERTEIL</b> Baugröße 24H-Kabelabgang 2x M25/M32/M40 housing size 24H-cable outlet 2x M25/M32/M40	DW-MEE-01/11																				