

TR 644 top2

N° de réf.: 6440100

theben

Contrôle du temps et de la lumière
Horloges programmables digitales



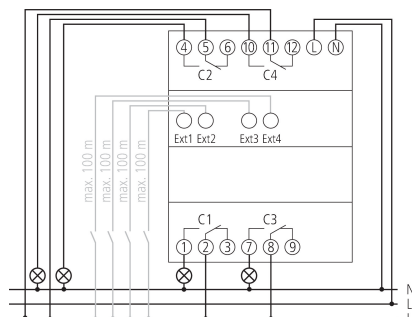
Caractéristiques techniques

TR 644 top2	
Tension d'alimentation	110 - 240 V AC
Fréquence	50 - 60 Hz
Largeur	4 modules
Type de montage	Rail DIN
Type de contact	Inverseur
Sortie de commutation	Indépendant des phases
Distance d'ouverture	< 3 mm
Programme	Programme annuel, Programme astronomique
Fonctions de programme	MARCHE / ARRÊT, Impulsion, Cycle
Nombre de canaux	4
Entrées externes	4
Nombre d'emplacements de mémoire	800
Réserve de mémoire	8 Années
Puissance de commutation à 250 V AC, cos ϕ = 1	16 A
Puissance de commutation des canaux 1+3	10 A
Puissance de commutation à 250 V AC, cos ϕ = 0,6	10 A
Charge de lampes à incand./ halogène	2300 W
Charge de lampes à incandescence/ lampes à halogène	1150 W

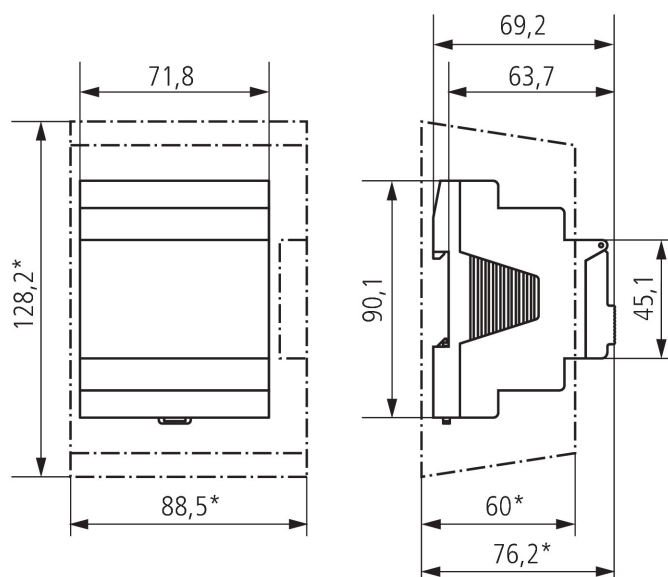
TR 644 top2	
Lampes fluocompactes 120 V	18 x 7 W, 15 x 11 W, 13 x 15 W, 13 x 20 W, 11 x 23 W
Lampe LED < 2 W	50 W
Lampe LED 2-8 W	180 W
Lampe LED > 8 W	200 W
Puissance de commutation min.	ca. 10 mA
Période de commutation minimale	1 s
Précision de marche à 25 °C	$\leq \pm 0,5$ s/jour (quartz)
Base de temps	Quartz
Consommation stand-by	~0,5 W
Perte de puissance max.	4,8 W
Carte mémoire comprise dans la livraison	-
Type de raccordement	Bornes à ressort DuoFix
Affichage	LCD
Éléments de commande	4 touches à impulsion, 4 touches pour commutations manuelles
Matériaux du boîtier et d'isolation	Thermoplastiques auto-extinguibles résistant aux hautes températures
Indice de protection	IP 20
Classe de protection	II selon EN 60 730-1
Tension	110-240 V AC
Température ambiante	-30°C ... 45°C

Spécifications et modifications ou d'erreurs
Pour plus d'informations, consulter: www.theben.fr/produit/6440100
Les données de charge sont déterminées avec des lampes à halogène 120 V, 37 x 7 W, 30 x 11 W, 26 x 15 W, 26 x 20 W, 11 x 23 W sélectionnés à titre d'exemple et sont donc des données typiques en raison du grand nombre de produits disponibles.

Schémas de raccordement



Plans d'encombrement



Accessoires

Cache-borne 70 mm
N° de réf.: 9070049



Kit de programmation OBELISK
top2/3
N° de réf.: 9070409



Carte mémoire OBELISK top2
N° de réf.: 9070404



Bride pour montage encastré
N° de réf.: 9070001



Sous réserve de modifications ou d'erreurs

Pour plus d'informations, consulter: www.theben.fr/produit/6440100

Les données de charge sont déterminées avec des illuminants sélectionnés à titre d'exemple et sont donc des données typiques en raison du grand nombre de produits disponibles.