

Grilles Série UDC

Généralité

Les unités de la Série UDC sont des grilles pour gaine circulaire. Elles sont constituées d'une barre en aluminium.



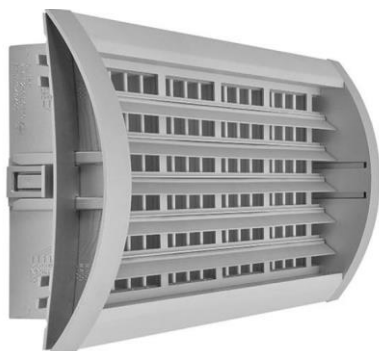
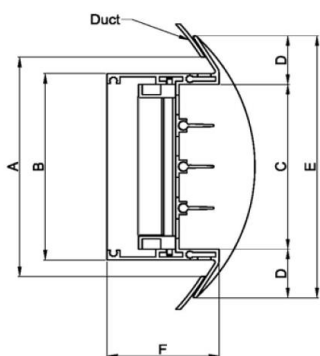
Caractéristiques techniques

- Dimensions standard de 100x200 à 200x1.000 mm
- Structure portante et ailettes en aluminium anodisé argent
- Têtes réglables selon le diamètre du canal en ABS laqué
- Joint d'étanchéité
- Registre de calibrage à écoulement en acier zingué
- Registre capteur en acier zingué
- Installation directement à canal de $\varnothing 200 \div \varnothing 800$ mm
- Fixation à accrochage rapide

Grilles Série UDC

Sélection

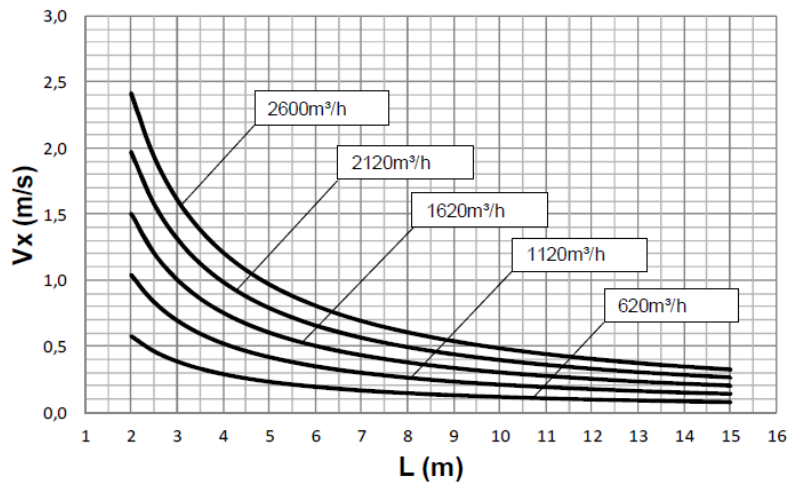
Modèle	Débit Q [m ³ /h]	Jet X _{0,25} [m] (V _t 0,25 m/s)	Perte de charge Δp [Pa]	Bruit L _A [dB(A)]
UDC 100x200	[129-417]	[4,9-16,0]	[5-50]	[---37]
UDC 100x300	[204-574]	[5,9-16,7]	[5-50]	[---38]
UDC 100x400	[256-836]	[6,1-20,1]	[5-50]	[---41]
UDC 100x500	[333-1.016]	[6,9-21,0]	[5-50]	[---45]
UDC 100x600	[395-1.225]	[7,2-22,4]	[5-50]	[---48]
UDC 100x800	[515-1.690]	[7,8-25,6]	[5-50]	[---51]
UDC 100x1000	[645-2.140]	[8,4-27,8]	[5-50]	[---54]
UDC 150x200	[258-812]	[6,2-19,8]	[5-50]	[---39]
UDC 150x300	[402-1.123]	[7,4-21,7]	[5-50]	[---40]
UDC 150x400	[510-1.788]	[7,8-24,9]	[5-50]	[---43]
UDC 150x500	[650-2.066]	[8,5-27,2]	[5-50]	[---47]
UDC 150x600	[758-2.313]	[8,8-29,8]	[5-50]	[---50]
UDC 150x800	[1.040-3.438]	[9,9-32,7]	[5-50]	[---53]
UDC 150x1000	[1.300-3.667]	[10,7-34,2]	[5-50]	[---56]
UDC 200x200	[338-1.211]	[6,8-24,2]	[5-50]	[---40]
UDC 200x300	[505-1.765]	[7,7-26,6]	[5-50]	[---41]
UDC 200x400	[670-2.468]	[8,4-30,8]	[5-50]	[---44]
UDC 200x500	[860-2.750]	[9,3-32,5]	[5-50]	[---48]
UDC 200x600	[1.010-3.515]	[9,6-33,5]	[5-50]	[---51]
UDC 200x800	[1.380-5.275]	[10,9-38,6]	[5-50]	[---54]
UDC 200x1000	[1.800-6.110]	[12,2-41,4]	[5-50]	[---57]



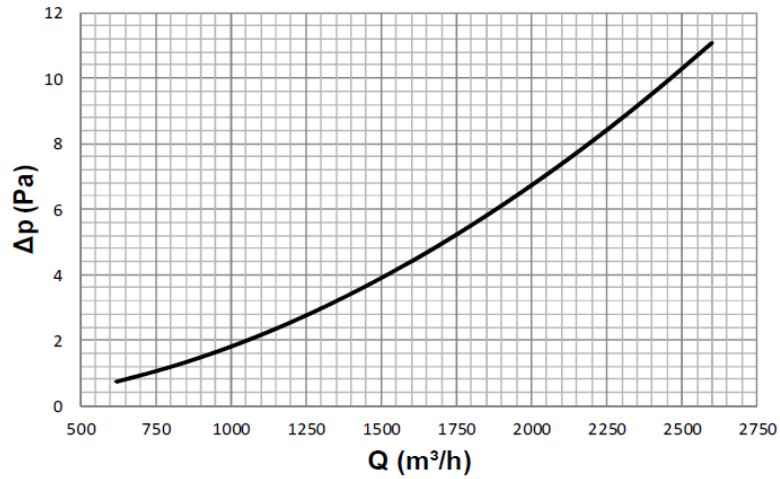
Overall Dimensions			
Size	Height		
	100	150	200
A	100	150	200
B	85	140	185
C	75	130	173
D	22	20	21,5
E	119	170	216
F	48	48	49

Effective area Ak [m ²]			
L	Height		
	100	150	200
200	0,015	0,026	0,036
300	0,023	0,039	0,052
400	0,030	0,052	0,069
500	0,038	0,065	0,086
600	0,045	0,078	0,104
800	0,060	0,104	0,138
1000	0,075	0,130	0,173

UDC 200-1000 Throw



UDC 200-1000 Pressure drop



UDC 200-1000 Sound power

