

# ETD-BL-2T-I-230 - Relais temporisé



2907713

<https://www.phoenixcontact.com/fr/produits/2907713>

Veillez tenir compte du fait que les données affichées dans ce document PDF proviennent de notre catalogue en ligne. Vous trouverez les données complètes dans la documentation utilisateur. Nos conditions générales d'utilisation des téléchargements sont applicables.



Générateur d'impulsions avec temps d'imp. et de pause réglables (50 ms - 100 h), alim. acceptant large gamme de tens. d'entrée, avec raccord fileté, 1 inverseur

## Description du produit

Les exigences relatives à la sécurité et à la disponibilité des installations croissent sans cesse, et ce, quel que soit le secteur. Les processus deviennent de plus en plus complexes dans les secteurs de la construction mécanique ou de l'industrie chimique mais aussi dans les domaines de l'automatisation et des installations techniques. Dans celui de l'énergie également, les exigences sont de plus en plus sévères. Pour la commande de temps dans les secteurs de la production et des processus industriels, les relais temporisés de la série ETD peuvent être utilisés.

## Avantages

- Plages de temps comprises entre quelques millisecondes et plusieurs jours
- 2 sorties à contact inverseur indépendantes du potentiel

## Données commerciales

|                                     |                     |
|-------------------------------------|---------------------|
| Référence                           | 2907713             |
| Conditionnement                     | 1 Unité(s)          |
| Commande minimum                    | 1 Unité(s)          |
| Clé de vente                        | CK4541              |
| Product key                         | CK4541              |
| Page catalogue                      | Page 257 (C-5-2019) |
| GTIN                                | 4055626220758       |
| Poids par pièce (emballage compris) | 80,6 g              |
| Poids par pièce (hors emballage)    | 79,9 g              |
| Numéro du tarif douanier            | 85364900            |
| Pays d'origine                      | AT                  |

## Caractéristiques techniques

### Propriétés du produit

|                        |                             |
|------------------------|-----------------------------|
| Type de produit        | Relais temporisé            |
| Mode de fonctionnement | 100 % ED                    |
| Durée de vie mécanique | env. $2 \times 10^7$ cycles |

### Propriétés d'isolation

|         |                   |
|---------|-------------------|
| Isolant | Isolation de base |
|---------|-------------------|

### Propriétés d'isolation

|                         |                   |
|-------------------------|-------------------|
| Isolant                 | Isolation de base |
| Catégorie de surtension | III               |
| Degré de pollution      | 2                 |

### Propriétés électriques

|  |  |
|--|--|
| Durée de vie électrique                            | env. $2 \times 10^5$ cycles pour une charge ohmique, 1000 VA |
| Fréquence nominale                                 | 48 Hz ... 63 Hz  |
| Consommation nominale                              | 2,5 VA (1 W)   |
| Tension d'essai bobine de relais/contact de relais | 4 kV   |
| Tension d'isolement assignée                       | 300 V  |

### Données d'entrée

|                                 |   |
|---------------------------------|---|
| Consommation nominale           | 2,5 VA (1 W)  |
| Plage de tension d'entrée       | 24 V AC/DC ... 240 V AC/DC -10 % ... +15 %  |
| Coefficient de température typ. | $\leq 0,01$ %/K   |
| Temps de réarmement             | 500 ms  |
| Fonction                        | lp : Découpage : démarrage à sortie repos<br>li : Découpage : démarrage à sortie active |
| Plage de réglage du temps       | 50 ms ... 100 h (7 plages finales de temps)   |
| Précision de base               | $\pm 1$ % (de la déviation maximale de l'échelle)                                       |
| Précision du réglage            | $\leq 5$ % (de la déviation maximale de l'échelle)                                      |
| Reproductibilité                | $\leq 0,5$ % $\pm 5$ ms   |

### Commande

|                                  |   |
|----------------------------------|---|
| Dénomination connexion           | Avec potentiel, blocs de jonction A1-B1 |
| Longueur d'impulsion de commande | $\geq 50$ ms (DC)<br>$\geq 100$ ms (AC) |

### Données de sortie

#### Commutation

|  |   |
|--|---|
| Type de contact                            | 1 inverseur sans potentiel                                  |
| Tension de commutation maximale            | 250 V AC (selon CEI 60664-1)                                |
| Puissance de coupure (charge ohmique) max. | 750 VA (3 A/250 V AC, module juxtaposé, espace $\leq 5$ mm) |

# ETD-BL-2T-I-230 - Relais temporisé



2907713

<https://www.phoenixcontact.com/fr/produits/2907713>

|                   |  |
|-------------------|--|
|                   | 1250 VA (5 A/250 V AC, module non juxtaposé, espace $\geq$ 5 mm) |
| Fusible de sortie | 5 A (rapide)   |

## Caractéristiques de raccordement

|                              |   |
|------------------------------|---|
| Type de raccordement         | Raccordement vissé                          |
| Longueur à dénuder           | 8 mm  |
| Section de conducteur rigide | 0,5 mm <sup>2</sup> ... 2,5 mm <sup>2</sup> |
| Section de conducteur souple | 0,5 mm <sup>2</sup> ... 2,5 mm <sup>2</sup> |
| Section conduct. AWG         | 20 ... 14                                   |
| Couple de serrage            | 1 Nm ... 1 Nm                               |

## Signalisation

|                  |                          |
|------------------|--------------------------|
| Affichage d'état | LED verte (ENERGIE)      |
|                  | LED jaune (relais actif) |

## Dimensions

|            |         |
|------------|---------|
| Largeur    | 17,5 mm |
| Hauteur    | 89,5 mm |
| Profondeur | 65,5 mm |

## Indications sur les matériaux

|                                     |    |
|-------------------------------------|----|
| Classe d'inflammabilité selon UL 94 | V0 |
|-------------------------------------|----|

## Conditions environnementales et de durée de vie

### Conditions ambiantes

|   |                                    |
|---|------------------------------------|
| Indice de protection (Boîtier)                | IP40 (Boîtiers)                    |
| Indice de protection (Blocs de jonction)      | IP20 (Blocs de jonction)           |
| Température ambiante (fonctionnement)         | -25 °C ... 55 °C                   |
|   | -25 °C ... 40 °C (répond à UL 508) |
| Température ambiante (stockage/transport)     | -25 °C ... 70 °C                   |
| Classe climatique                             | 3K3 (selon EN 60721)               |
| Humidité de l'air admissible (fonctionnement) | 15 % ... 85 %                      |

## Homologations

### CE

|            |               |
|------------|---------------|
| Certificat | Conformité CE |
|------------|---------------|

### UKCA

|            |                 |
|------------|-----------------|
| Certificat | Conformité UKCA |
|------------|-----------------|

## Données CEM

|                                 |                               |
|---------------------------------|-------------------------------|
| Directive basse tension         | Conformité à la directive NS  |
| Immunité                        | EN 61000-6-2                  |
| Compatibilité électromagnétique | Conformité à la directive CEM |

# ETD-BL-2T-I-230 - Relais temporisé



2907713

<https://www.phoenixcontact.com/fr/produits/2907713>

|          |              |
|----------|--------------|
| Emission | EN 61000-6-4 |
|----------|--------------|

## Normes et spécifications

|                      |          |
|----------------------|----------|
| Normes/Prescriptions | EN 50178 |
|----------------------|----------|

## Montage

|                             |  |
|-----------------------------|--|
| Type de montage             | Montage sur profilé                        |
| Instructions de montage     | sur profilé normalisé NS 35 selon EN 60715 |
| Emplacement pour le montage | indifférent                                |

# ETD-BL-2T-I-230 - Relais temporisé

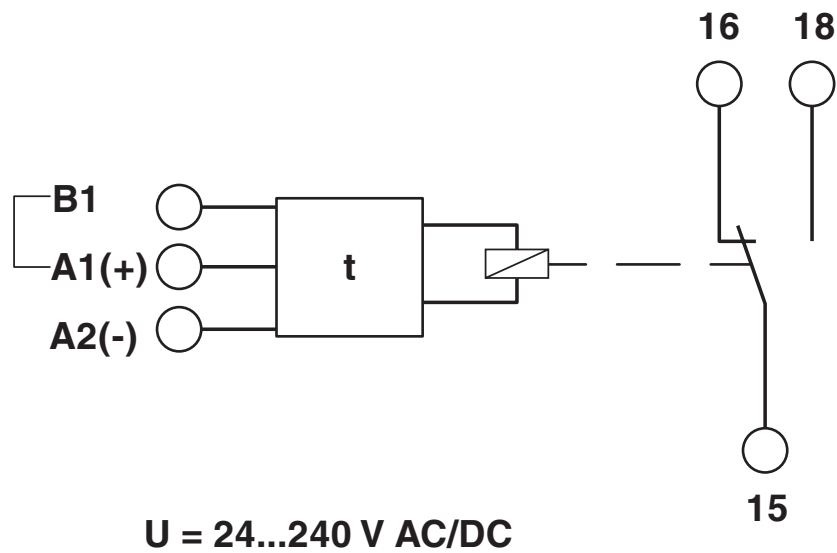
2907713

<https://www.phoenixcontact.com/fr/produits/2907713>



## Dessins

Schéma fonctionnel



# ETD-BL-2T-I-230 - Relais temporisé



2907713

<https://www.phoenixcontact.com/fr/produits/2907713>

## Homologations

🔗 To download certificates, visit the product detail page: <https://www.phoenixcontact.com/fr/produits/2907713>



**EAC**

Identifiant de l'homologation: RU C-DE.\*\*08.B-00957

# ETD-BL-2T-I-230 - Relais temporisé



2907713

<https://www.phoenixcontact.com/fr/produits/2907713>

## Classifications

### ECLASS

|             |          |
|-------------|----------|
| ECLASS-11.0 | 27371605 |
| ECLASS-12.0 | 27371605 |
| ECLASS-13.0 | 27371605 |

### ETIM

|          |          |
|----------|----------|
| ETIM 9.0 | EC001439 |
|----------|----------|

### UNSPSC

|             |          |
|-------------|----------|
| UNSPSC 21.0 | 39122300 |
|-------------|----------|

# ETD-BL-2T-I-230 - Relais temporisé



2907713

<https://www.phoenixcontact.com/fr/produits/2907713>

## Conformité environnementale

|            |  |
|------------|--|
| China RoHS | Période d'utilisation conforme : illimitée = EFUP-e        |
|            | Aucune substance dangereuse dépassant les valeurs seuils ; |

Phoenix Contact 2023 © - Tous droits réservés  
<https://www.phoenixcontact.com>

PHOENIX CONTACT SAS  
52 Boulevard de Beaubourg Emerainville  
77436 Marne La Vallée Cedex 2 France  
+33 (0) 1 60 17 98 98  
[documentation@phoenixcontact.fr](mailto:documentation@phoenixcontact.fr)