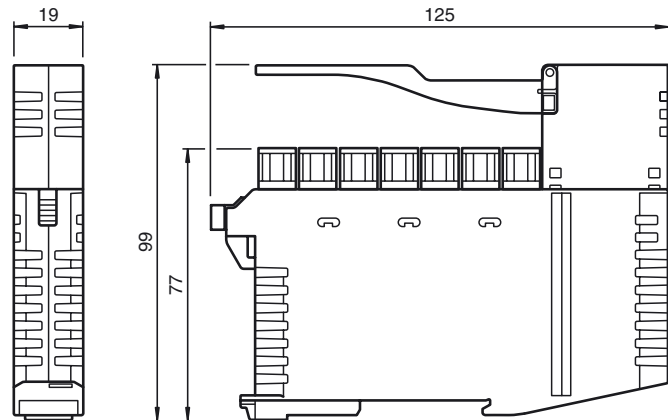
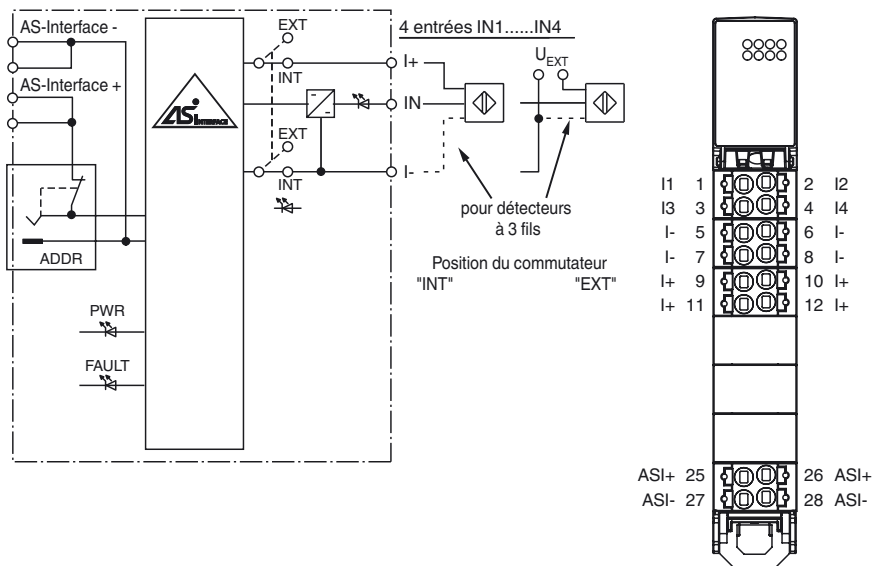




Dimensions



Raccordement électrique



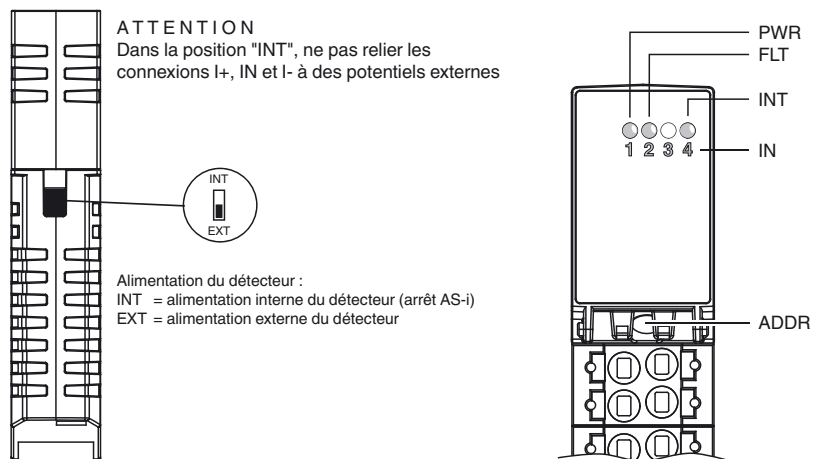
Marque de commande

VBA-4E-KE5-ZEJQ
Module pour armoire
4 entrées (PNP)

Fonction

- Boîtier doté d'une technologie de connexion instantanée et de borniers codés mécaniquement
- Boîtier de 19 mm de largeur, installation dans l'armoire électrique sur rail de montage DIN
- Alimentation des capteurs au choix, externe ou à partir du module
- Affichage des fonctions pour le bus, l'alimentation du détecteur interne et les entrées

Visualisation / Eléments de réglage



Date de publication: 2019-01-09 10:13 Date d'édition: 2019-01-09 263812_fra.xml

Caractéristiques techniques**Caractéristiques générales**

type esclave	Esclave A/B
Spécification AS-Interface	V3.0
spécification du maître nécessaire	≥ V3.0
numéro de fichier UL	E223772
MTBF	368 a

Eléments de visualisation/réglage

LED FAULT	affichage des erreurs ; LED rouge rouge : erreur de communication ou l'adresse est 0 rouge clignotant : surcharge alimentation d'entrée interne
LED INT	alimentation d'entrée interne active ; LED verte
LED PWR	Tension d'AS-Interface ; LED de couleur verte verte : tension OK verte, clignotante : adresse 0
LED IN	état de commutation (entrée) ; 4 LEDs jaune

Caractéristiques électriques

tension auxiliaire (entrée)	U_{EXT}	12 ... 30 V DC PELV
Tension assignée d'emploi	U_e	26,5 ... 31,6 V d'AS-Interface
Courant assigné d'emploi	I_e	≤ 35 mA (sans détecteurs) / max. 190 mA
Classe de protection		III
Protection contre les surtensions	U_{EXT} , U_e	catégorie de surtension III, alimentations en tension à séparation sûre (PELV)

Entrée

nombre/type	4 entrées pour détecteurs à 3 fils (PNP), CC
Alimentation	en provenance d'AS-Interface (commutateur en position INT, paramètres part défaut) ou auxiliaire U_{EXT} (commutateur en position EXT)
Tension	21 ... 31 V CC (INT)
intensité de courant maximal admissible	≤ 150 mA, résistant à la surcharge et aux courts-circuits (INT)
Courant d'entrée	≤ 5,6 mA (max.)
Point de commutation	selon DIN EN 61131-2 (Typ 1)
0 (non amorti)	≤ 0,5 mA
1 (amorti)	≥ 2 mA
temporisation du signal	< 1 ms (entrée/AS-Interface)

Conformité aux directives

Compatibilité électromagnétique	
Directive CEM selon 2014/30/EU	EN 62026-2:2013

Conformité aux normes

Degré de protection	EN 60529:2000
norme de bus de terrain	EN 62026-2:2013
Entrée	EN 61131-2:2004
Emission d'interférence	EN 61000-6-4:2007
AS-Interface	EN 62026-2:2013
Immunité	EN 61000-6-2:2005, EN 61326-1:2006, EN 62026-2:2013

Indications pour la programmation

profil	S-0.A.0
Code IO	0
Code ID	A
Code ID1	7
Code ID2	0

Bit de donnée (fonction via l'AS-Interface)

	entrée	sortie
D0	IN1	
D1	IN2	
D2	IN3	
D3	IN4	

Bit de paramètre (programmable via l'AS-Fonction Interface)

P0	non utilisé
P1	Filtre d'entrée P1 = 0 filtre d'entrée activé, suppression d'impulsion ≤ 2 ms P1 = 1 filtre d'entrée désactivé (paramètres par défaut)
P2	Mode synchrone P2 = 0 mode synchrone activé P2 = 1 mode synchrone désactivé (réglage par défaut)
P3	non utilisé

Conditions environnementales

Température ambiante	-25 ... 70 °C (-13 ... 158 °F)
Température de stockage	-25 ... 85 °C (-13 ... 185 °F)
Humidité rel. de l'air	85 % , sans condensation
Environnement	Pour utilisation intérieure uniquement
Hauteur d'utilisation	≤ 2000 m au-delà de NMM
Tenue aux chocs et aux vibrations	15 g, 11 ms dans 6 directions, 3 chocs 10 g, 16 ms dans 6 directions, 1 000 chocs
Résistance aux vibrations	0,35 mm 10 ... 57 Hz , 5 g 57 ... 150 Hz, 20 cycles
Degré de pollution	2

Caractéristiques mécaniques**Fonction**

Le module de raccordement AS-Interface VBA-4E-KE5-ZEJQ est un module de raccordement d'armoire doté de 4 entrées. Avec une largeur réduite de 19 mm, le boîtier prend très peu de place dans l'armoire électrique. Ce module s'enclipsse sur le rail DIN de 35 mm, conformément à la norme EN 50022.

La connexion est établie via des borniers à fiche à 4 broches amovibles. Pour AS-i+ et AS-i-, deux connexions sont disponibles dans chaque cas : celles-ci sont pontées dans le bornier. Si le bornier est déconnecté du module, la liaison entre ces connexions est maintenue. Les borniers sont codés mécaniquement.

Les entrées et les détecteurs connectés peuvent être alimentés par l'alimentation interne du module (en provenance d'AS-Interface) ou par une source externe U_{EXT} . Un commutateur situé sur le côté du module permet de passer d'une source à une autre.

L'alimentation interne en entrée est indiquée par la LED INT. Les LED IN (entrées) indiquent l'état de commutation des entrées correspondantes.

Remarques :

Des filtres supprimeurs des impulsions de 2 ms ou moins survenant au niveau des entrées peuvent être raccordés à l'aide du paramètre P1.

Le paramètre P2 active le mode synchrone. La fonction « Défaut périphérique » envoie également au maître AS-Interface un signal indiquant une surcharge de l'alimentation interne au niveau des entrées. Les communications via AS-Interface se poursuivent malgré l'enregistrement d'une erreur périphérique.

Accessoire**VBP-HH1-V3.0-KIT**

Appareil portable Interface AS avec accessoires

VBP-HH1-V3.0

Console portable AS-Interface

VAZ-PK-1,5M-V1-G

Câble d'adaptateur du module vers la console de programmation portable

VAZ-BRIDGE-BU/BN60MM/0,75-100

Cavalier pour modules d'armoire électrique avec bornes à ressort ou à vis

Degré de protection	IP20 Pour les applications de sécurité : installation dans un boîtier doté d'une classe de protection IP54 au minimum.
Raccordement	Bornes à poussoirs amovibles capacité de raccord de calcul : rigide : 0,20 mm ² flexible (sans embout de fil) : 0,20 mm ² ... 2,5 mm ² flexible (avec embout de fil) : 0,25 mm ² ... 1,5 mm ²
Matériau	
Boîtier	PA 66-FR
Masse	110 g
Fixation	Rail DIN

Indication

Ne pas connecter les entrées alimentées via le boîtier de raccordement de l'AS-Interface à des circuits d'alimentation et de signal à potentiels externes.

Indication

