

## Fiche technique

## Bloc de raccordement

Art. n°: 50131254

ME 308 104

### Contenu

- Caractéristiques techniques
- Encombrement
- Raccordement électrique
- Commande et affichage



Figure pouvant varier

## Caractéristiques techniques

### Données de base

|             |          |
|-------------|----------|
| Adapté pour | BCL 308i |
|-------------|----------|

### Interface

|      |                    |
|------|--------------------|
| Type | Ethernet, Ethernet |
|------|--------------------|

#### Ethernet

### Connexion

|                      |            |
|----------------------|------------|
| Nombre de connexions | 5 pièce(s) |
|----------------------|------------|

#### Connexion 1

|                    |                         |
|--------------------|-------------------------|
| Fonction           | PWR / SW IN/OUT         |
| Type de connexion  | Câble à connecteur rond |
| Taille du filetage | M12                     |
| Type               | Prise mâle              |
| Matériau           | Métallique              |
| Nombre de pôles    | 5 pôles                 |
| Codage             | Codage A                |

#### Connexion 2

|                    |                          |
|--------------------|--------------------------|
| Fonction           | Interface de maintenance |
| Type de connexion  | USB                      |
| Type de connecteur | USB 2.0 Mini-B           |

#### Connexion 3

|                    |                         |
|--------------------|-------------------------|
| Fonction           | HÔTE/BUS IN             |
| Type de connexion  | Câble à connecteur rond |
| Taille du filetage | M12                     |
| Type               | Prise femelle           |
| Matériau           | Métallique              |
| Nombre de pôles    | 4 pôles                 |
| Codage             | Codage D                |

#### Connexion 4

|                    |                         |
|--------------------|-------------------------|
| Fonction           | BUS OUT                 |
| Type de connexion  | Câble à connecteur rond |
| Taille du filetage | M12                     |
| Type               | Prise femelle           |
| Matériau           | Métallique              |
| Nombre de pôles    | 4 pôles                 |
| Codage             | Codage D                |

### Connexion 5

|                    |                         |
|--------------------|-------------------------|
| Fonction           | Signal OUT              |
| Type de connexion  | Câble à connecteur rond |
| Taille du filetage | M8                      |
| Type               | Prise femelle           |
| Matériau           | Métallique              |
| Nombre de pôles    | 4 pôles                 |
| Codage             | Codage A                |
| Longueur de câble  | 2.000                   |

### Données mécaniques

|                        |                               |
|------------------------|-------------------------------|
| Forme                  | Cubique                       |
| Dimensions (l x H x L) | 64 mm x 33,5 mm x 43,5 mm     |
| Matériau du boîtier    | Métallique                    |
| Boîtier métallique     | Aluminium moulé sous pression |
| Poids net              | 70 g                          |
| Couleur du boîtier     | Rouge, RAL 3000               |

### Commande et affichage

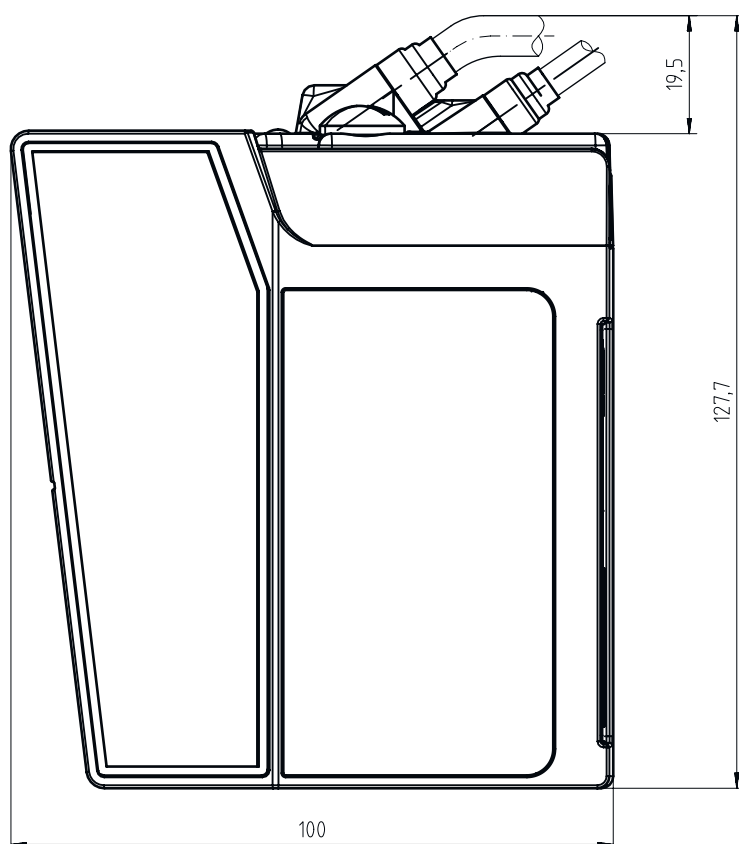
|                  |            |
|------------------|------------|
| Type d'affichage | LED        |
| Nombre de LED    | 2 pièce(s) |

### Classification

|                          |          |
|--------------------------|----------|
| Numéro de tarif douanier | 84733080 |
| ECLASS 5.1.4             | 27280190 |
| ECLASS 8.0               | 27280190 |
| ECLASS 9.0               | 27279090 |
| ECLASS 10.0              | 27280192 |
| ECLASS 11.0              | 27280191 |
| ECLASS 12.0              | 27280191 |
| ECLASS 13.0              | 27280191 |
| ETIM 5.0                 | EC002498 |
| ETIM 6.0                 | EC003015 |
| ETIM 7.0                 | EC003015 |
| ETIM 8.0                 | EC003015 |

## Encombrement

Toutes les dimensions sont en millimètres



## Raccordement électrique

### Connexion 1

|                    |                         |
|--------------------|-------------------------|
| Fonction           | PWR / SW IN/OUT         |
| Type de connexion  | Câble à connecteur rond |
| Longueur de câble  | 900 mm                  |
| Couleur de câble   | Noir                    |
| Section des brins  | 0,34 mm <sup>2</sup>    |
| Taille du filetage | M12                     |
| Type               | Prise mâle              |
| Matériau           | Métallique              |
| Nombre de pôles    | 5 pôles                 |
| Codage             | Codage A                |

### Broche Affectation des broches

| Broche | Affectation des broches |
|--------|-------------------------|
| 1      | VIN                     |
| 2      | SWIO 1                  |
| 3      | GNDIN                   |
| 4      | SWIO 2                  |
| 5      | FE                      |

## Raccordement électrique

### Connexion 2

|                    |                          |
|--------------------|--------------------------|
| Fonction           | Interface de maintenance |
| Type de connexion  | USB                      |
| Type de connecteur | USB 2.0 Mini-B           |

### Connexion 3

|                    |                         |
|--------------------|-------------------------|
| Fonction           | HÔTE/BUS IN             |
| Type de connexion  | Câble à connecteur rond |
| Longueur de câble  | 500 mm                  |
| Matériau de gaine  | PUR                     |
| Couleur de câble   | Vert                    |
| Section des brins  | 0,34 mm <sup>2</sup>    |
| Taille du filetage | M12                     |
| Type               | Prise femelle           |
| Matériau           | Métallique              |
| Nombre de pôles    | 4 pôles                 |
| Codage             | Codage D                |

### Broche Affectation des broches

|   |     |
|---|-----|
| 1 | TD+ |
| 2 | RD+ |
| 3 | TD- |
| 4 | RD- |

### Connexion 4

|                    |                         |
|--------------------|-------------------------|
| Fonction           | BUS OUT                 |
| Type de connexion  | Câble à connecteur rond |
| Section des brins  | 0,34 mm <sup>2</sup>    |
| Couleur de câble   | Vert                    |
| Longueur de câble  | 700 mm                  |
| Matériau de gaine  | PUR                     |
| Taille du filetage | M12                     |
| Type               | Prise femelle           |
| Matériau           | Métallique              |
| Nombre de pôles    | 4 pôles                 |
| Codage             | Codage D                |

### Broche Affectation des broches

|   |     |
|---|-----|
| 1 | TD+ |
| 2 | RD+ |
| 3 | TD- |
| 4 | RD- |

### Connexion 5

|                    |                         |
|--------------------|-------------------------|
| Fonction           | Signal OUT              |
| Type de connexion  | Câble à connecteur rond |
| Taille du filetage | M8                      |
| Type               | Prise femelle           |
| Matériau           | Métallique              |

## Raccordement électrique

### Connexion 5

|                   |          |
|-------------------|----------|
| Nombre de pôles   | 4 pôles  |
| Codage            | Codage A |
| Section des brins | 0,34     |
| Couleur de câble  | Noir     |
| Longueur de câble | 2.000    |
| Matériau de gaine | PUR      |

### Broche Affectation des broches

|   |        |
|---|--------|
| 1 | V+     |
| 2 | n.c.   |
| 3 | GND    |
| 4 | SW OUT |

## Commande et affichage

| LED | Affichage                | Signification                  |
|-----|--------------------------|--------------------------------|
| 1   | Lumière verte permanente | Ethernet                       |
|     | Jaune clignotante        | Transmission de données active |
| 2   | Lumière verte permanente | Ethernet                       |
|     | Jaune clignotante        | Transmission de données active |