

Bordi sensibili

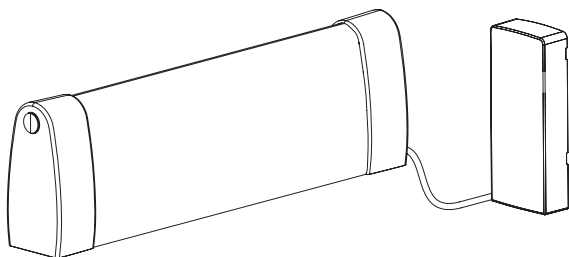
EDGH 44X49, EDGI 44X74, EDGL 44X99

Istruzioni di assemblaggio e montaggio

Osservazioni di carattere generale

Profilo sensibile di sicurezza

Dispositivo di controllo del bordo sensibile



- I profili di sicurezza sono dispositivi di protezione sensibili alla pressione le cui specifiche soddisfano la norma EN ISO 13856-2 e i suoi requisiti (vedere la dichiarazione di conformità).
- I profili di sicurezza sono costituiti da un **bordo sensibile di sicurezza (generatore di segnali)** e da un **dispositivo di controllo**. I bordi sensibili di sicurezza sono profili di attivazione in gomma flessibile, montati su profili portanti di alluminio.
- Le presenti istruzioni di installazione descrivono l'assemblaggio e il montaggio dei profili sensibili di sicurezza della serie EDGH 44X49, EDGI 44X74, EDGL 44X99.

1 Avvisi di sicurezza



- Le presenti istruzioni di assemblaggio e montaggio devono essere lette con cura prima dell'installazione e conservate devono essere per futuro riferimento.
- L'assemblaggio, il montaggio, la modifica e la messa in funzione dei profili di sicurezza sono di esclusiva competenza di personale autorizzato e qualificato.
- In base al luogo d'impiego dei profili di sicurezza è inoltre necessario conoscere le direttive e le norme specifiche per il prodotto, al fine di

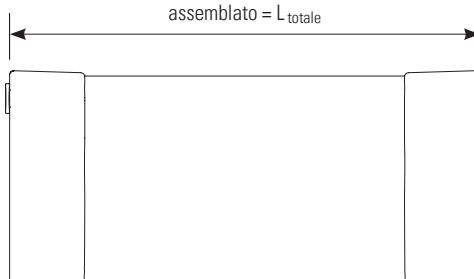
garantire l'efficacia del dispositivo di protezione. A titolo di esempio si cita la norma EN 12978 - Dispositivi di sicurezza per porte e cancelli motorizzati.

- La mancata osservanza di questi avvisi di sicurezza può causare decesso, lesioni gravi e seri danni materiali.

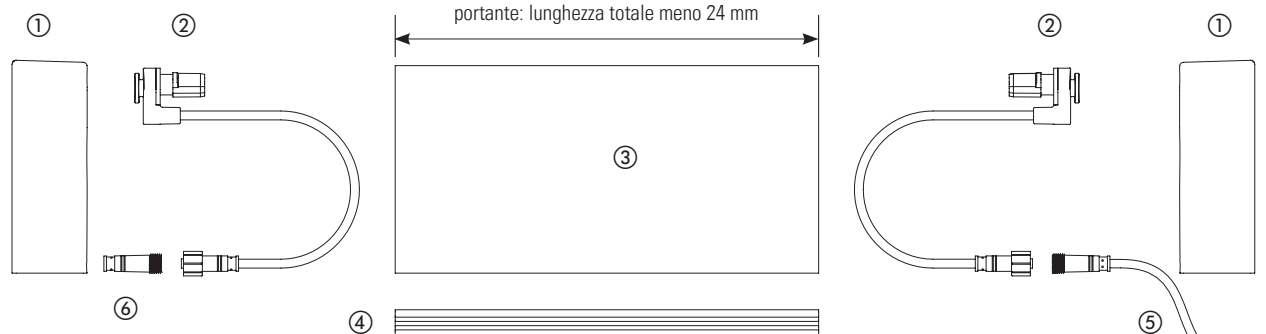
2 Panoramica dei componenti

- ① Terminale
- ② Terminali di contatto
- ③ Profilo di attivazione
- ④ Profilo in alluminio
- ⑤ Cavo di collegamento
- ⑥ Resistenze di terminazione 8,2 kOhm

Lunghezza totale del bordo sensibile di sicurezza
assemblato = L_{totale}



Lunghezza del profilo di attivazione e del profilo portante: lunghezza totale meno 24 mm



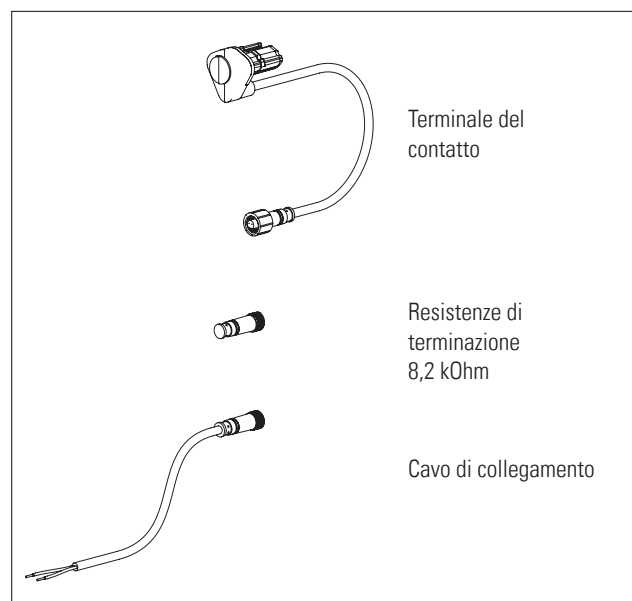
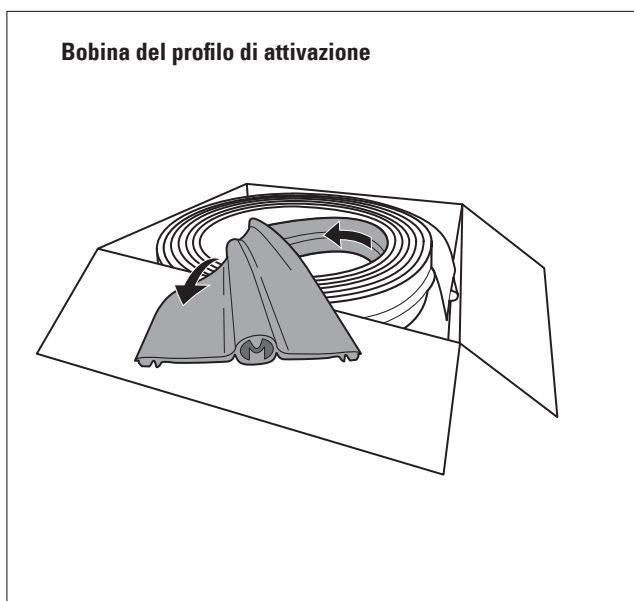
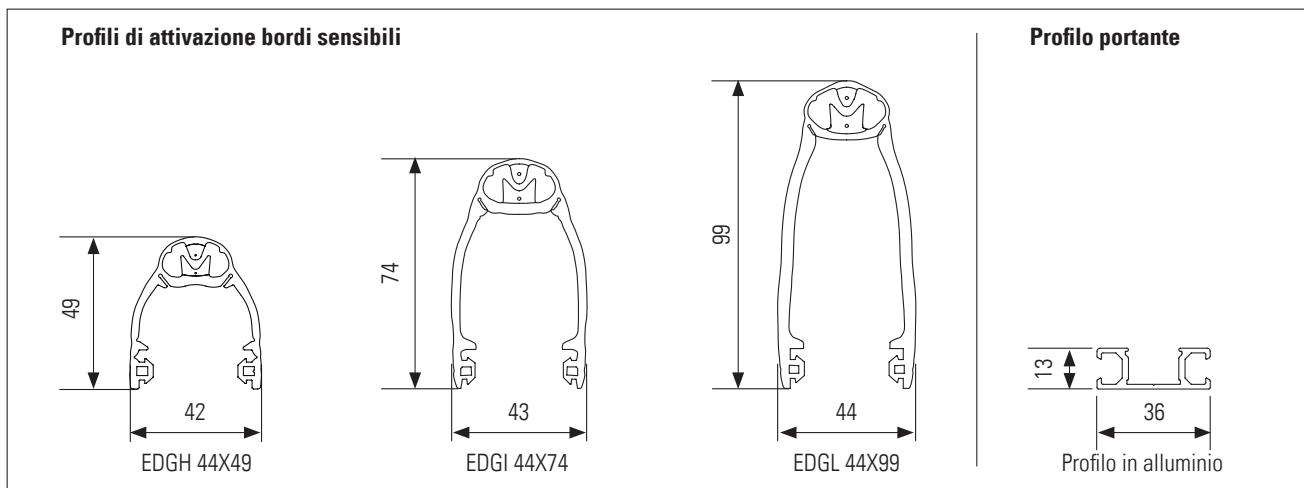
I bordi sensibili sono disponibili in diversi formati.

1. In set con diverse lunghezze standard da tagliare personalmente a misura e per assemblare autonomamente, ideale per la manutenzione in loco di portoni e cancelli in caso di intervento di assistenza.
2. Come componenti singoli in unità di imballaggio più grandi, indicati per assemblare autonomamente bordi sensibili nella produzione industriale di portoni e cancelli.

L'assemblaggio è descritto nel capitolo 3 che segue, il montaggio al capitolo 4.

3 Assemblaggio dei bordi sensibili

3.1 Panoramica dei singoli componenti



3.2 Imballaggio e stoccaggio dei componenti del profilo di attivazione

I profili di attivazione vengono forniti in bobine collocate all'interno di robuste scatole di cartone e disposte su pallet. Lo stoccaggio duraturo dei profili di attivazione deve avvenire in scatole collocate in orizzontale e in piano.

I terminali dei contatti, il cavo di collegamento e il connettore della resistenza devono essere confezionati separatamente e stoccati nella confezione originale fino al loro utilizzo.

I componenti devono essere conservati in un luogo asciutto. Le temperature nel luogo di stoccaggio devono rientrare preferibilmente tra 0 a 40 °C.

Sono possibili temperature di stoccaggio da -30 a +60 °C purché per breve tempo, ad es. durante il trasporto.

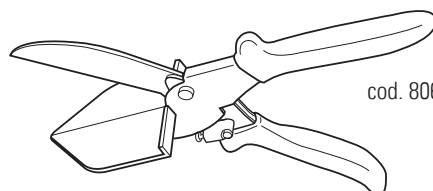
3.3 Utensili e accessori

Forbici per profili in gomma



Pericolo di lesioni!

Rispettare gli avvisi di sicurezza dell'utensile!

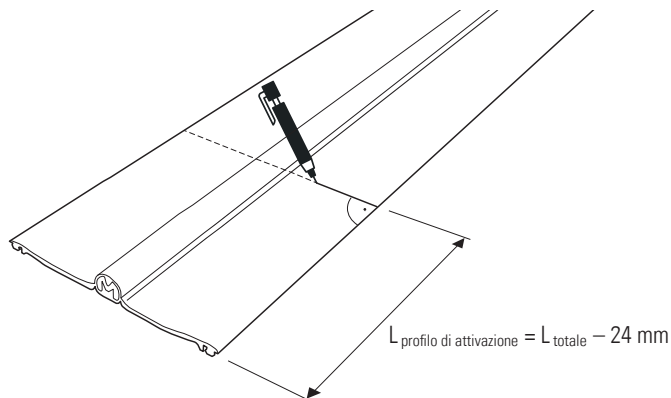


cod. 806ED-0171

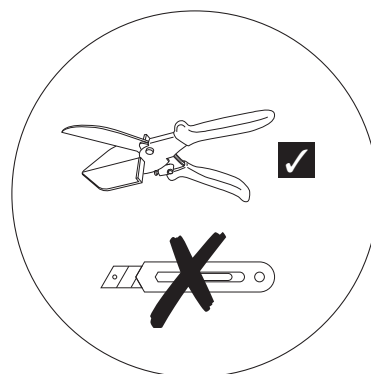
3.4 Assemblaggio dei profili di attivazione

1. Taglio a misura del profilo di attivazione bordi sensibili

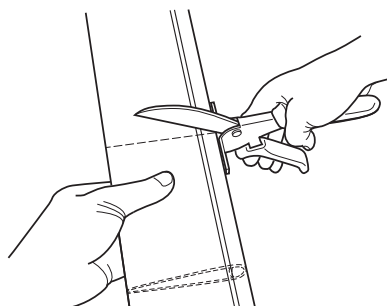
1



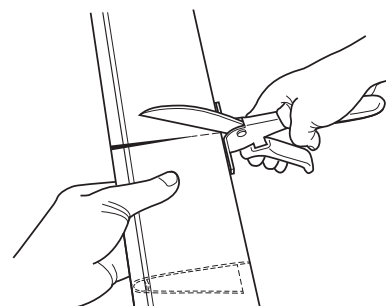
L_{totale} = lunghezza totale del generatore di segnali



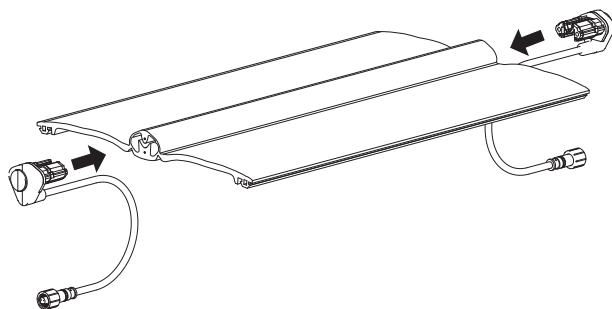
2



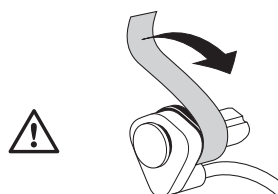
3



2. Montaggio dei terminali con contatto

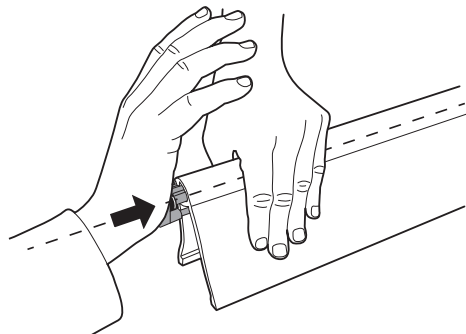


1



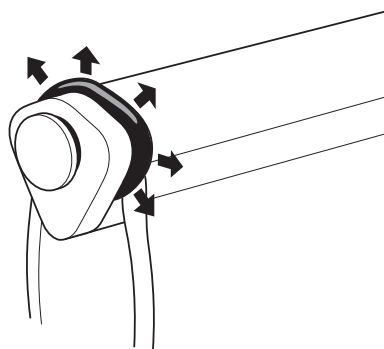
Il sigillante ha una tenuta adesiva elevata, polvere e particelle di sporco aderiscono immediatamente al solo contatto. Per questo motivo, dopo aver disimballato e rimosso la copertura protettiva di un terminale, occorre operare con particolare cura e pulizia fino a quando il terminale non è completamente inserito!

2



Tenere le alette del profilo ad angolo acuto e prestare attenzione all'allineamento assiale durante l'inserimento a pressione!

3



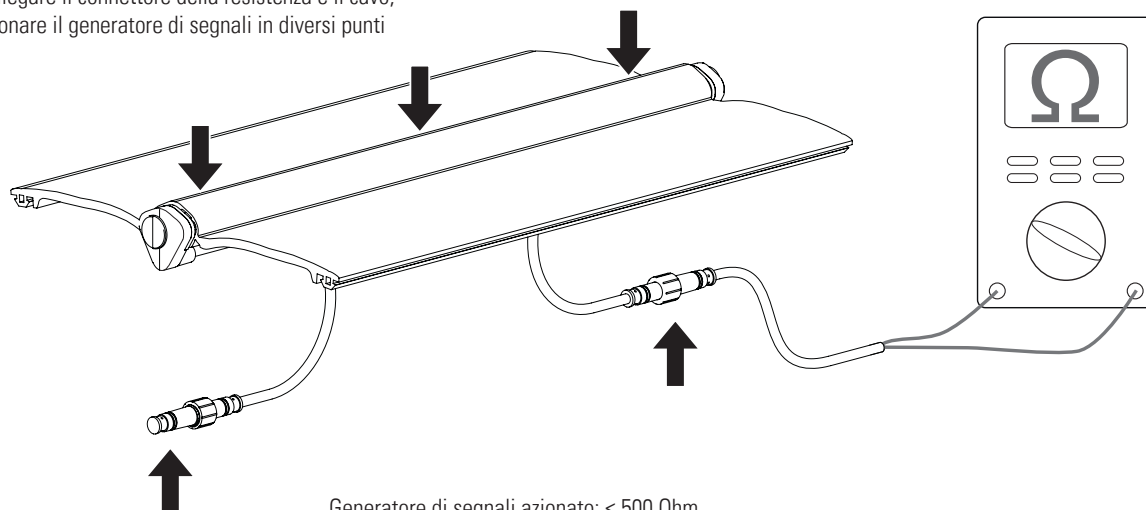
Il sigillante deve fuoriuscire sull'intero perimetro della superficie di tenuta.



I terminali possono essere montati e utilizzati solo una volta. L'affidabilità del contatto e della sigillatura non sono garantiti durante il disassemblaggio e riassetaggio.

3. Verifica intermedia/misurazione della resistenza

Collegare il connettore della resistenza e il cavo, azionare il generatore di segnali in diversi punti

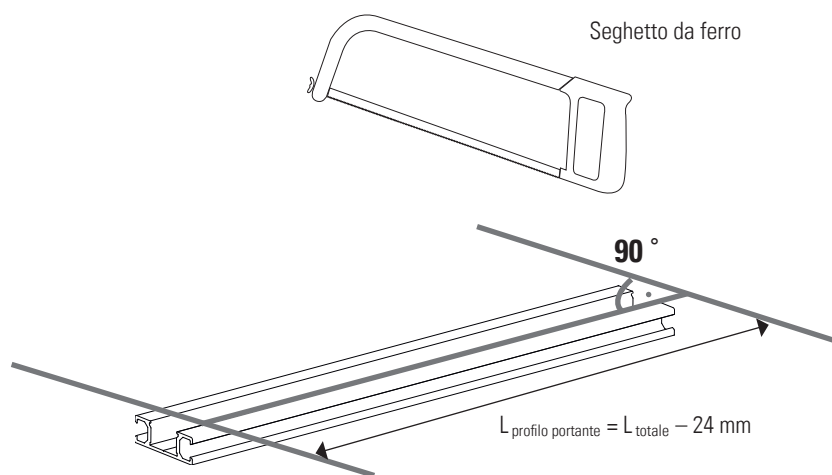


Generatore di segnali azionato: $\leq 500 \text{ Ohm}$

Generatore di segnali non azionato con resistenze di terminazione 8,2 kOhm: da 8,0 a 9,0 kOhm

3.5 Preparazione del profilo portante

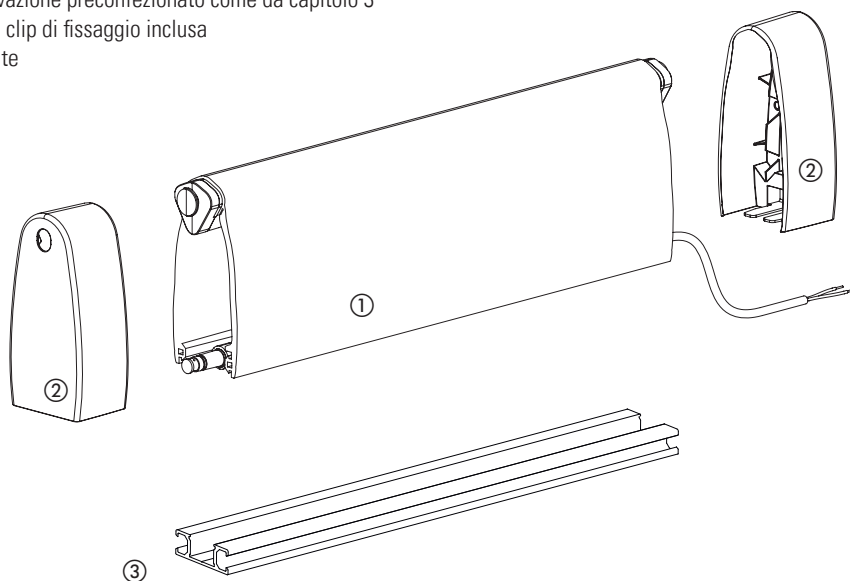
Tagliare il profilo in alluminio a misura



L_{totale} = lunghezza totale del bordo sensibile

4.1 Panoramica

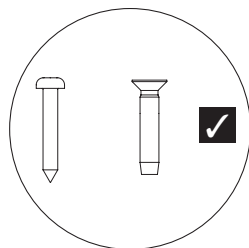
- ① Profilo di attivazione preconfezionato come da capitolo 3
- ② Terminali con clip di fissaggio inclusa
- ③ Profilo portante



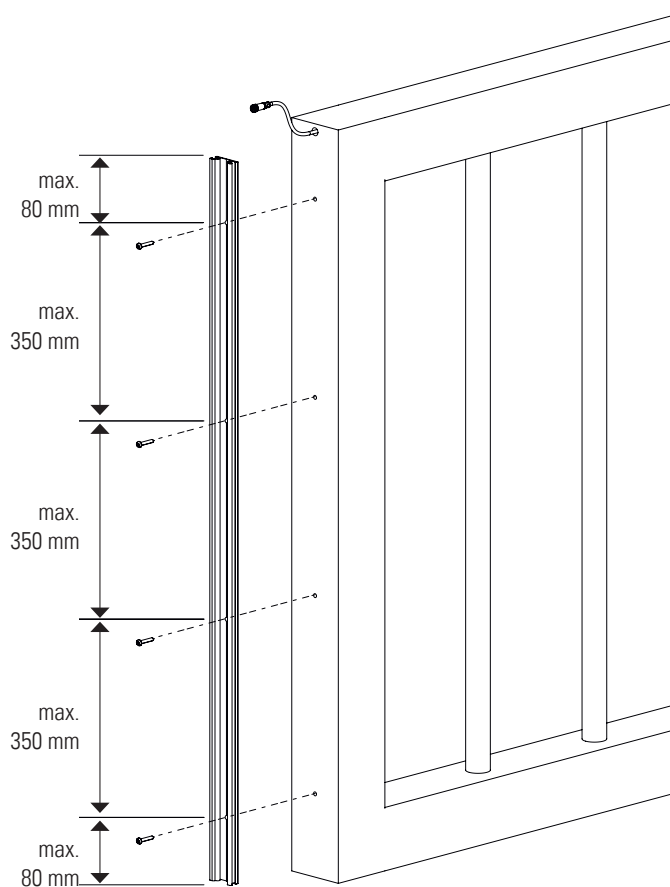
4.2 Montaggio del profilo portante

- 1 Il profilo portante deve essere montato su una superficie piana.

2

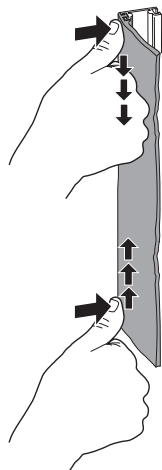


- 3 Se necessario: foro per cavo



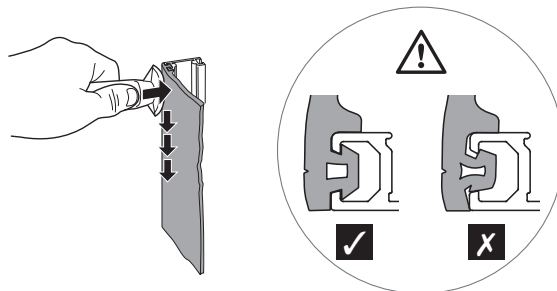
4.3 Montaggio del profilo di attivazione sul profilo portante

- 1** Innestare il primo lato del profilo di attivazione a raso nelle due estremità del profilo portante e inserirlo nel profilo portante in modo uniforme procedendo verso il centro.



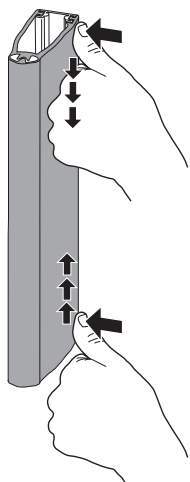
- 2** Gli elementi d'arresto in gomma devono inserirsi completamente nel profilo in alluminio.

Suggerimento: Un utensile adatto, ad esempio una spatola larga, facilita la pressatura.

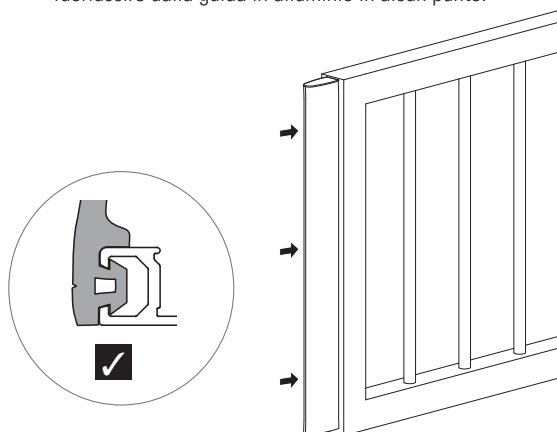


Suggerimento: in caso di spazio limitato, il primo lato del profilo di attivazione può essere inserito nel profilo portante prima del fissaggio del profilo portante. Questo può essere utile ad esempio su portoni sezionali o battenti, dove i profili di sicurezza sono montati vicino al suolo.

3

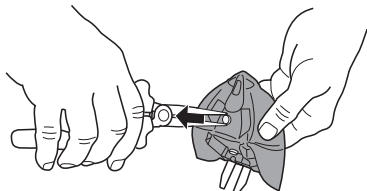


- 4** Premere il profilo con forza frontalmente per controllare che sia inserito correttamente. Il profilo di attivazione non deve fuoriuscire dalla guida in alluminio in alcun punto.

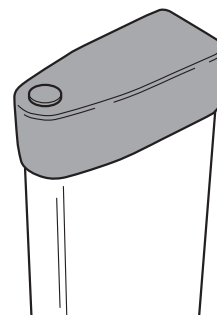


4.4 Montaggio dei terminali

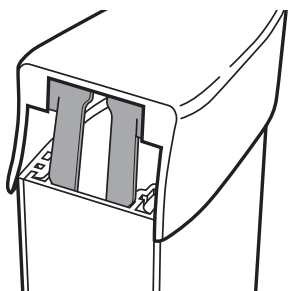
- 1** Preparare il terminale inferiore:
rimuovere la pallina di drenaggio e
inserirlo



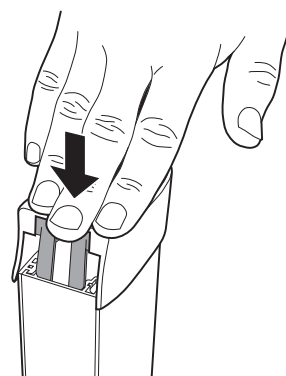
- 2** Posizionare il terminale in modo adeguato



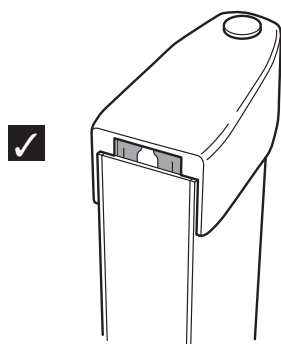
- 3** Posizionare la clip di fissaggio



- 4** Premere la clip di fissaggio fino in fondo



- 7** Posizione finale corretta



4.5 Controllo dell'installazione del generatore di segnali

Dopo aver montato il bordo sensibile di sicurezza, controllare se funziona correttamente misurando le resistenze in diversi punti:

Bordo sensibile premuto: $\leq 500 \text{ Ohm}$

Bordo sensibile non premuto con resistenze di terminazione 8,2 kOhm: da 8,0 a 9,0 kOhm

5 Messa in funzione

Una volta installato, bordo sensibile di sicurezza va collegato al dispositivo di controllo.



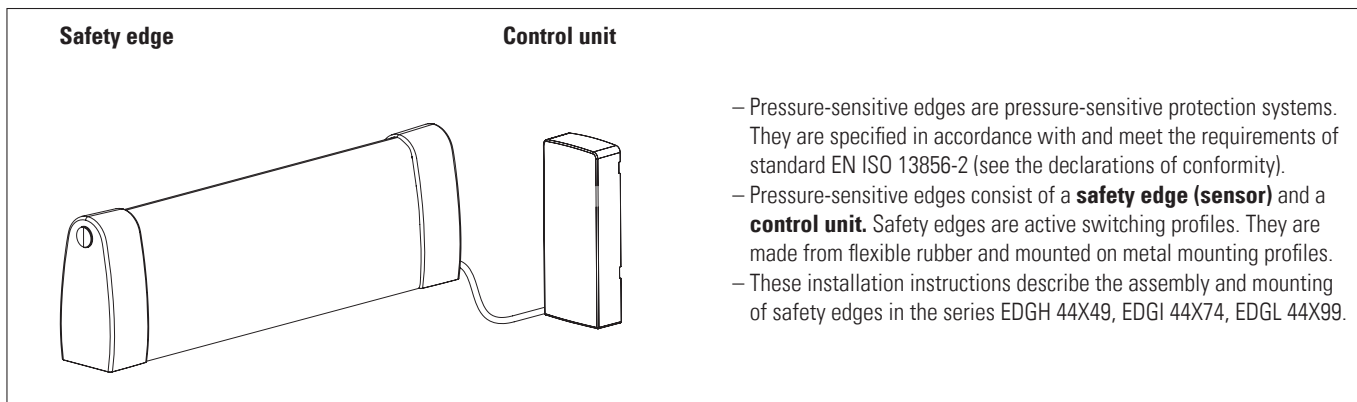
Per il collegamento, l'ulteriore installazione e la messa in funzione occorre rispettare assolutamente le istruzioni per l'uso del sistema di controllo del bordo sensibile.

Safety edges

EDGH 44X49, EDGI 44X74, EDGL 44X99

Assembly and mounting instructions

General

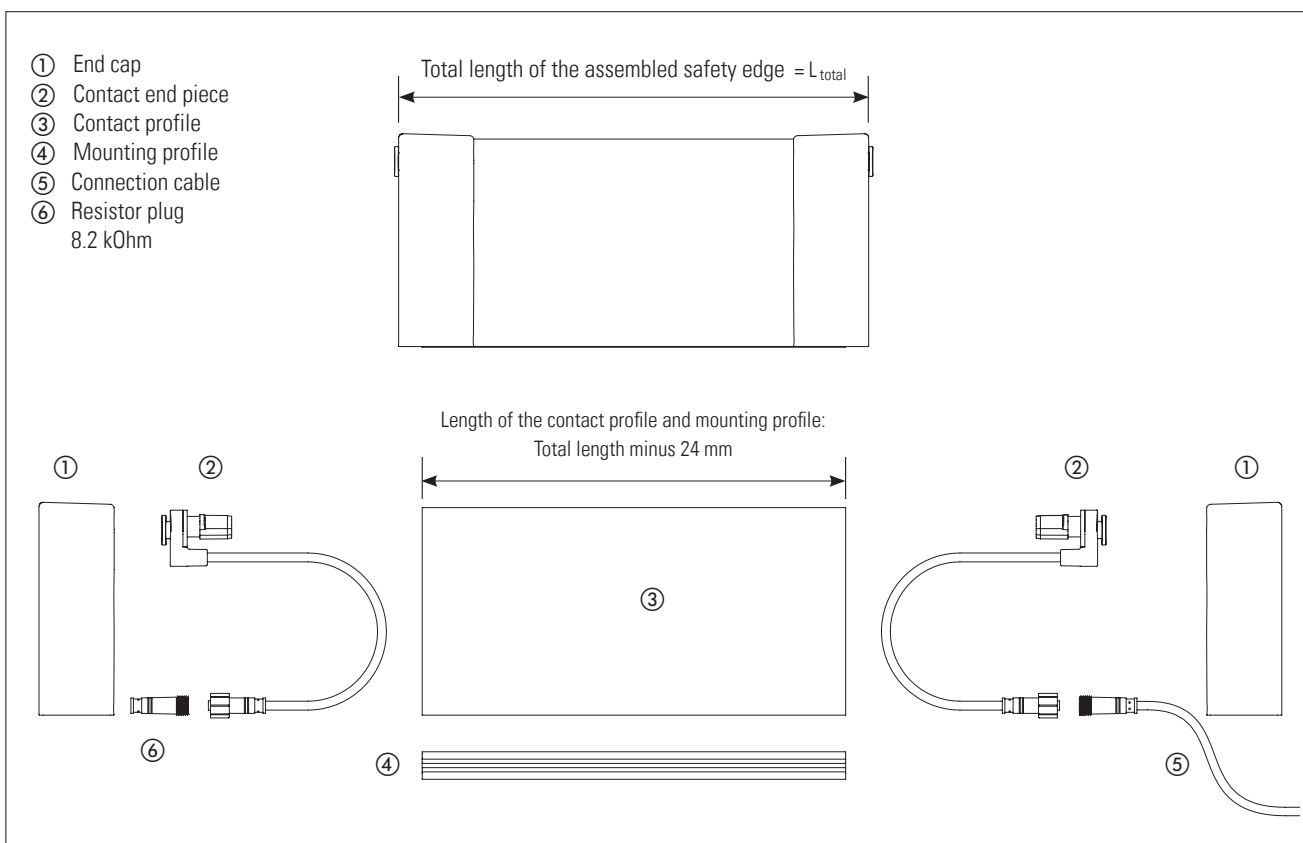


- Pressure-sensitive edges are pressure-sensitive protection systems. They are specified in accordance with and meet the requirements of standard EN ISO 13856-2 (see the declarations of conformity).
- Pressure-sensitive edges consist of a **safety edge (sensor)** and a **control unit**. Safety edges are active switching profiles. They are made from flexible rubber and mounted on metal mounting profiles.
- These installation instructions describe the assembly and mounting of safety edges in the series EDGH 44X49, EDGI 44X74, EDGL 44X99.

1 Safety instructions

- These assembly and mounting instructions must be read completely before starting work and must be kept for future reference.
- The assembly, mounting, modification or retrofitting of safety edges and the commissioning of pressure-sensitive edges may only be undertaken by persons who have completed relevant professional training and have been authorised to carry out such work.
- To ensure effective operation of the protection system, the persons undertaking these tasks will also need to have knowledge of the product-specific guidelines and standards that apply on the site where the pressure-sensitive edges are being used. An example of an applicable standard would be EN 12978 – Safety devices for power-operated doors and gates.
- Failure to comply with these safety instructions may result in severe or fatal injury and serious damage to property.

2 Component overview



Safety edges can be delivered in a variety of formats.

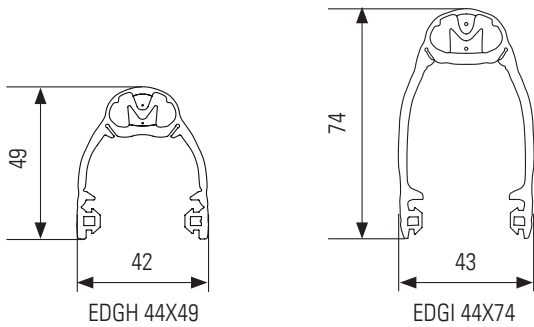
1. As a set in various standard lengths to be cut by the customer and for self-assembly – ideal for repairing doors quickly when carrying out service and maintenance in the field.
2. As individual components in larger packaging units – suitable for self-assembly of safety edges in industrial door manufacture.

The **assembly** is described in Chapter 3 below; their **installation** is described in Chapter 4.

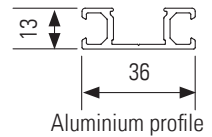
3 Assembly of contact profiles

3.1 Overview of the individual components

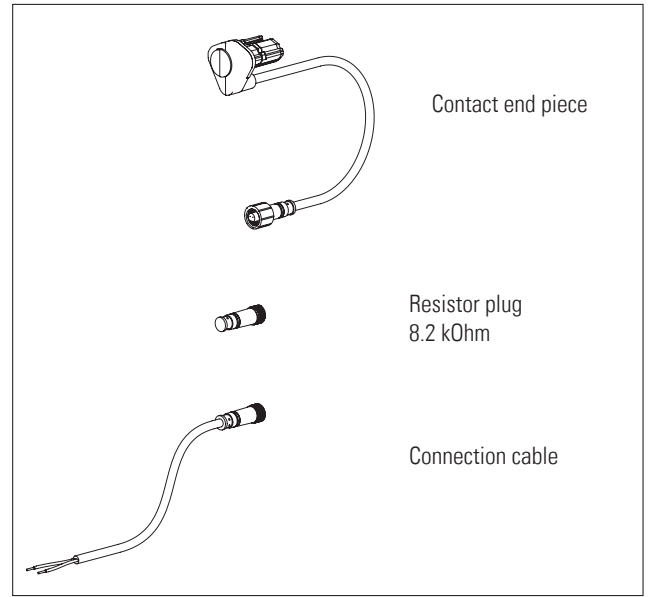
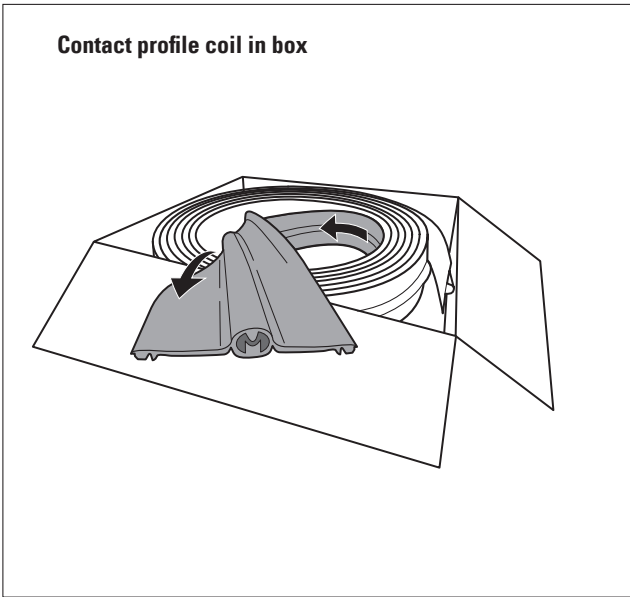
Contact profiles



Mounting profile



Contact profile coil in box



3.2 Delivery format and storage of contact profile components

Contact profiles are delivered in coils inside sturdy cardboard boxes on pallets. If they are to be put into long-term storage, the contact profiles must remain inside the boxes and the boxes stored laid flat. Contact end pieces, connection cables and resistor plugs are packaged separately and must remain inside their original packaging until used.

The components must be stored in a dry location. Storage temperatures should be between 0°C and 40°C. However, the components can be stored at temperatures from - 30 °C to + 60 °C for short periods of time, e.g. during transport.

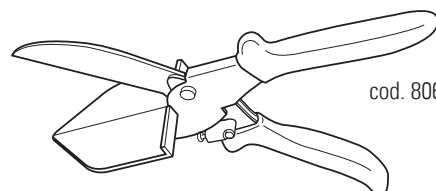
3.3 Tools and accessories

Rubber profile cutters



Risk of injury!

Follow the safety instructions for the cutting device.

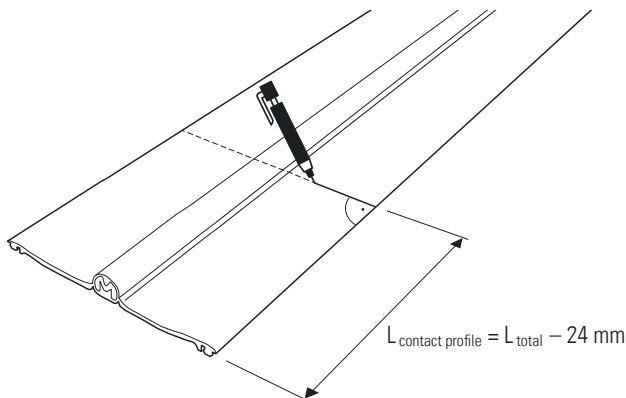


cod. 806ED-0171

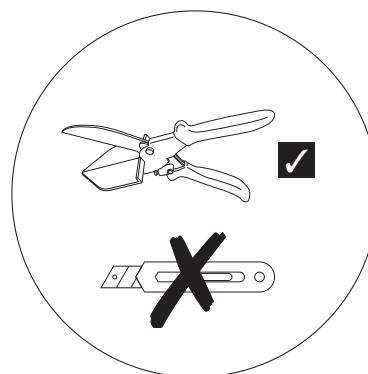
3.4 Assembly of contact profiles

1. Cutting the contact profile to length

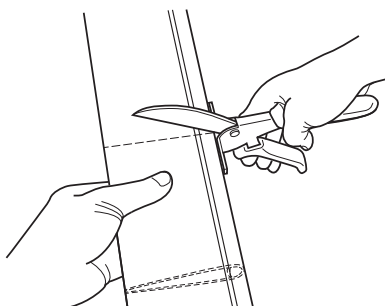
1



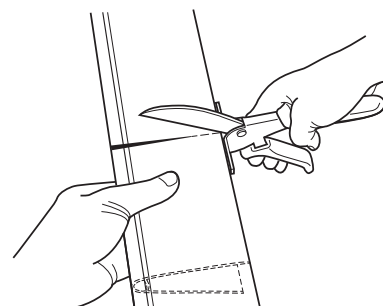
L_{total} = total length of the sensor



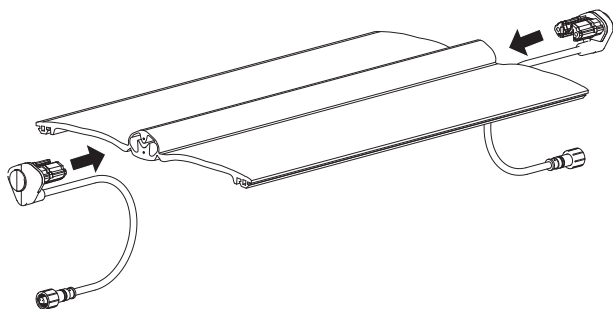
2



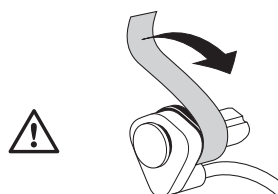
3



2. Mounting contact end pieces

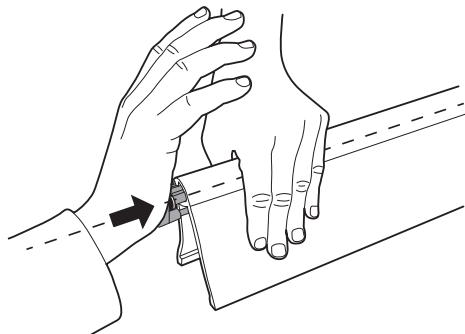


1



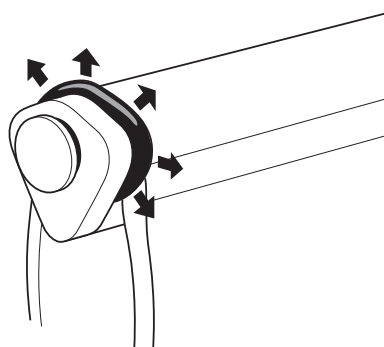
The sealant is highly adhesive; dust and dirt particles will stick to it immediately on contact. Therefore, once you have unpacked a contact end piece and removed the protective cover, you should proceed with particular care and ensure that the working environment is kept clean and tidy until it is pressed into place.

2



Hold the profile shank at an acute angle and check for axial alignment when pressing the contact end piece in.

3



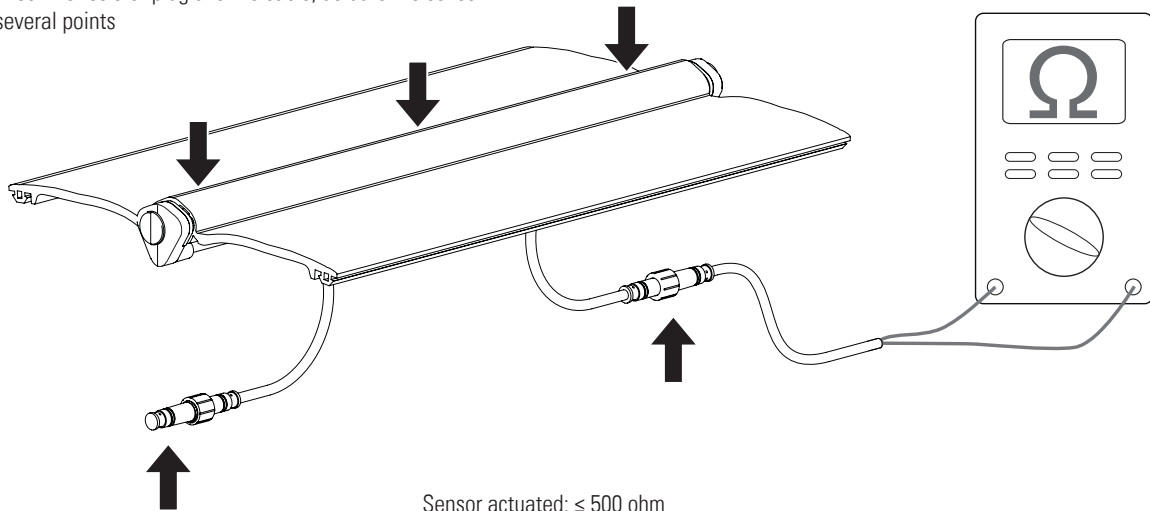
The sealant should overflow all the way round the sealing edge.



Contact end pieces can only be mounted and used once. Reliable contacting and sealing are not guaranteed during disassembly and re-assembly!

3. Intermediate check / Resistance measurement

Connect the resistor plug and the cable, actuate the sensor at several points

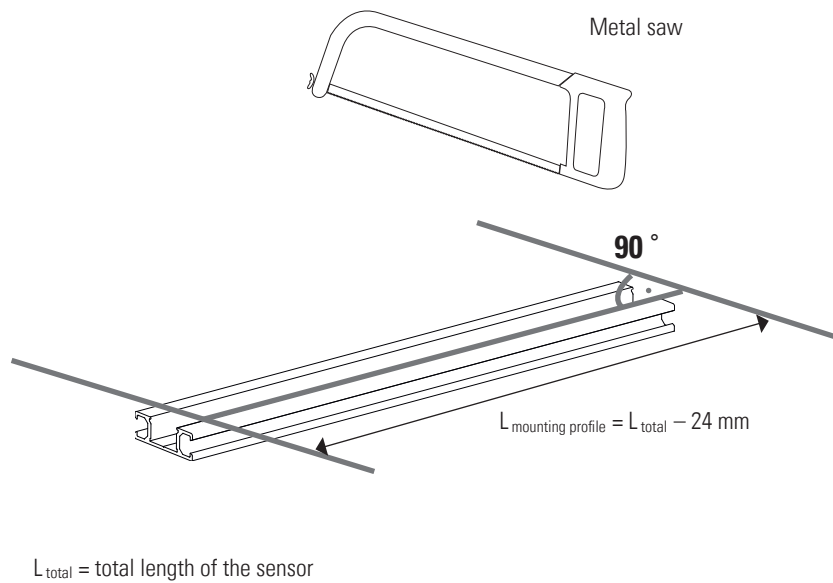


Sensor actuated: $\leq 500 \text{ ohm}$

Sensor not actuated with 8.2 kOhm resistor plug: resistance between 8.0 and 9.0 kOhm

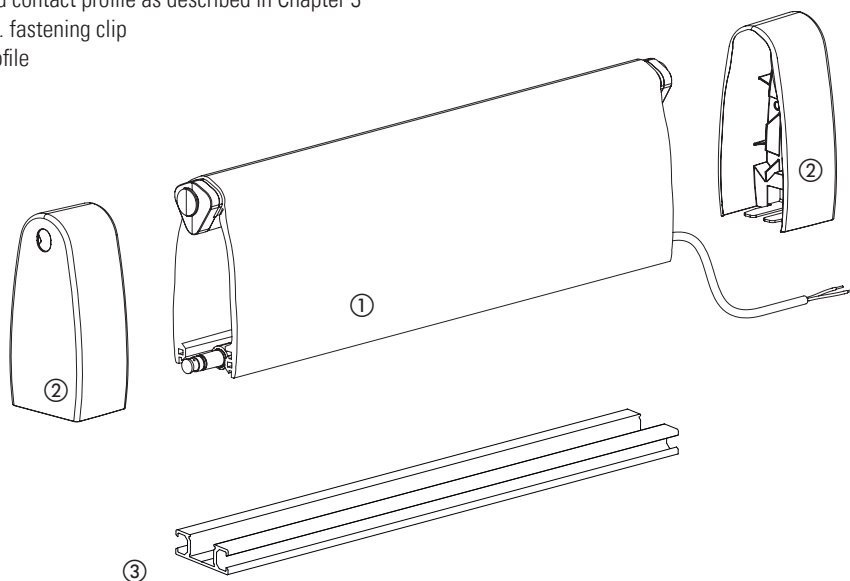
3.5 Preparing the mounting profile

Cutting the mounting profile to length



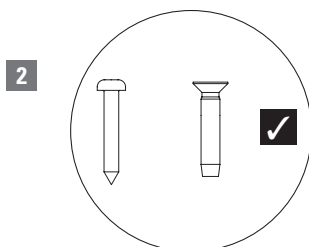
4.1 Overview

- ① Preassembled contact profile as described in Chapter 3
- ② End caps incl. fastening clip
- ③ Mounting profile

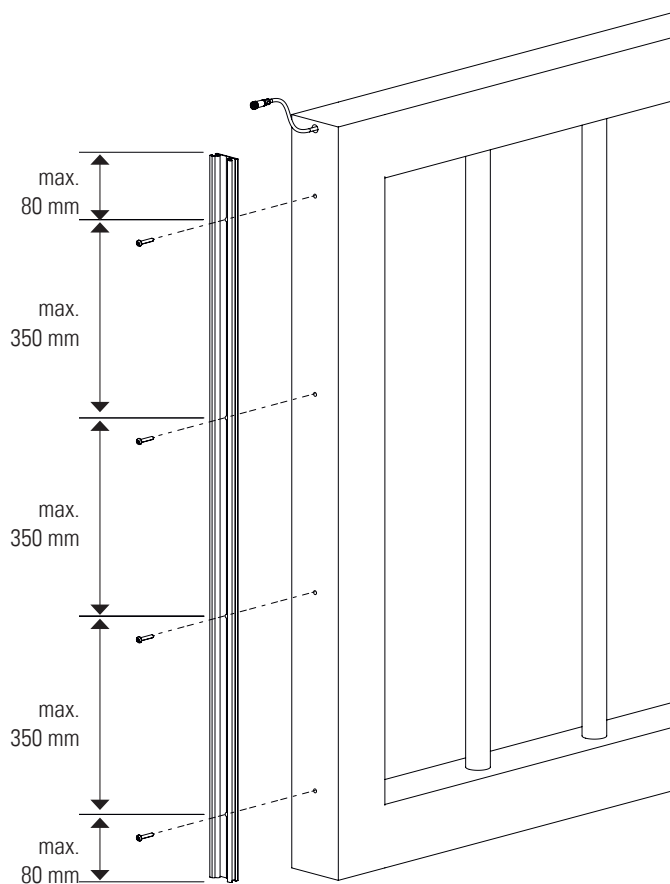


4.2 Mounting the mounting profile

- 1** The mounting profile must be mounted on a flat surface.

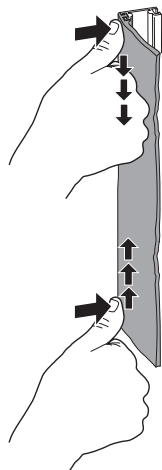


- 3** If necessary: hole for cable

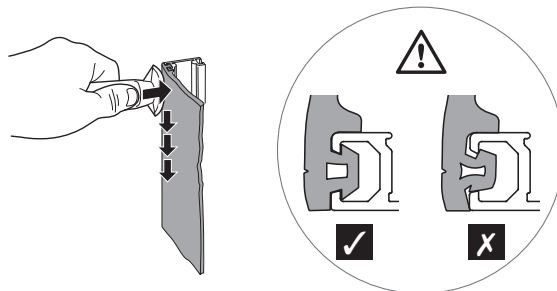


4.3 Mounting the contact profile onto the mounting profile

- 1** Fit the first side of the contact profile flush at both ends of the mounting profile and apply uniform pressure to press it into the mounting profile, working from the ends towards the centre.

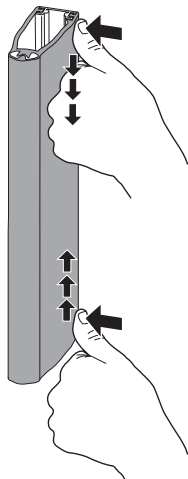


- 2** The rubber retainers must engage fully in the mounting profile.
Tip: Use a suitable tool, for example a wide spatula, for pressing in.

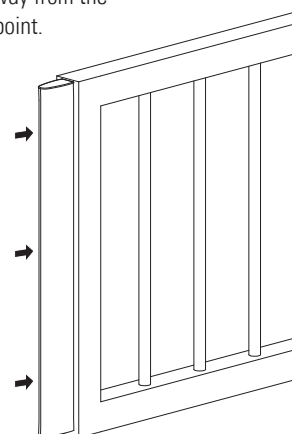
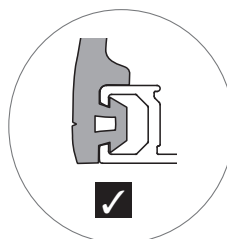


Tip: In case of limited accessibility, the first side of the contact profile can be fitted into the mounting profile prior to fixing the mounting profile. This can be helpful for example at folding or swing gates, when safety edges are mounted near the ground.

3

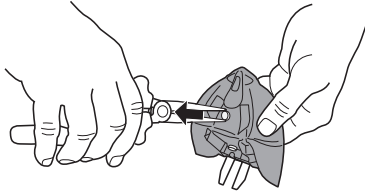


- 4** Push on the profile hard from the front to check that it has been pressed in correctly. The contact profile must not come away from the mounting profile at any point.

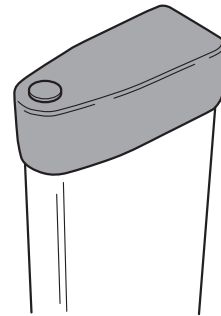


4.4 Mounting end caps

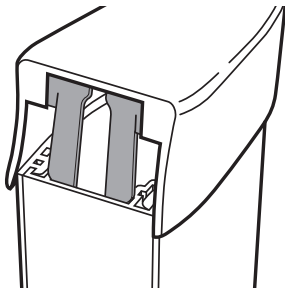
- 1** Prepare the lower end cap:
remove the drainage stud



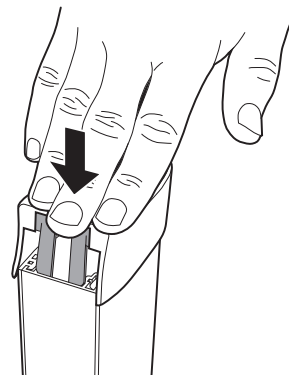
- 2** Position the end cap correctly



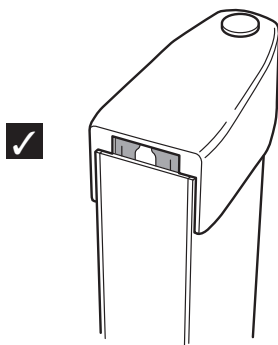
- 3** Position the fastening clip



- 4** Push the fastening clip in as far as the stop



- 7** Correct end position



4.5 Checking the sensor installation

Once mounting work has been completed, the sensor must be tested to ensure it is functioning correctly. Measure the resistances by actuating the sensor at several points:

Sensor actuated: ≤ 500 ohm

Sensor not actuated with 8.2 kOhm resistor plug: resistance between 8.0 and 9.0 kOhm

5 Commissioning

Once the sensor has been installed, it must be connected to the control unit.



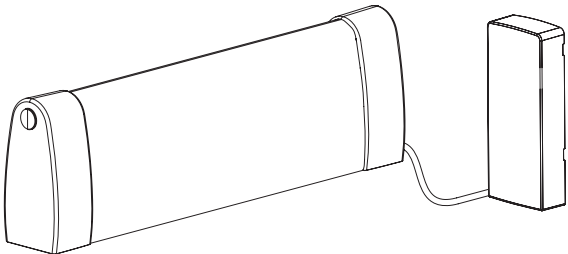
The operating instructions for the corresponding control unit must be followed when making the connection as well as when carrying out subsequent installation and commissioning work.

Profils sensibles de sécurité

EDGH 44X49, EDGI 44X74, EDGL 44X99

Instructions d'assemblage et de montage


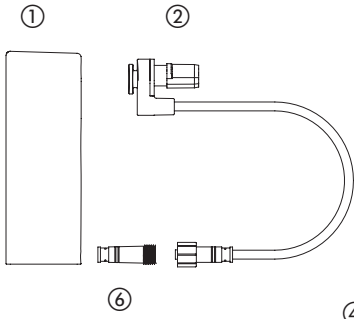
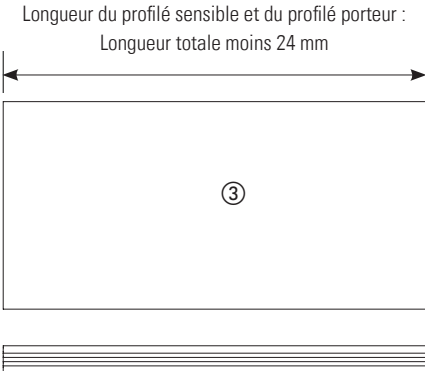
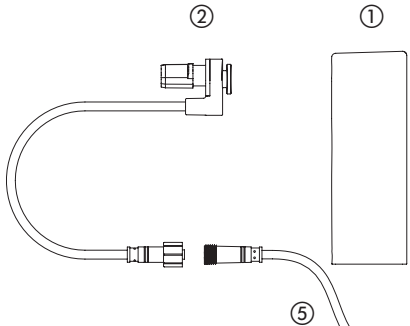
Généralités

Profil sensible de sécurité	Unité de contrôle
	<ul style="list-style-type: none"> – Les profils sensibles sont des systèmes de protection sensibles à la pression, qui sont spécifiés conformément à la norme EN ISO 13856-2 et répondent à ses exigences (voir déclarations de conformité). – Les profils sensibles de sécurité se composent d'un profilé sensible (capteur / détecteur) et d'une unité de contrôle. Les profils sensibles sont des profilés de commutation actifs en caoutchouc souple montés sur des profilés porteurs métalliques. – Les présentes instructions d'installation décrivent l'assemblage et le montage des profils sensibles de la gamme EDGH 44X49, EDGI 44X74, EDGL 44X99.

1 Instructions de sécurité

- ⚠ – Les instructions d'assemblage et de montage doivent être lues intégralement avant le début des travaux et doivent être conservées pour toute utilisation ultérieure.
- L'assemblage, le montage ainsi que toute modification ou modernisation des profils sensibles de sécurité et leur mise en service doivent être effectués par des personnes ayant une qualification professionnelle adaptée et étant autorisées à effectuer de tels travaux.
- Pour garantir l'efficacité du système de protection, les personnes responsables de cette installation devront connaître les directives et normes spécifiques qui s'appliquent au site où les profils sensibles seront utilisés. Un exemple de norme applicable serait la norme EN 12978 concernant les dispositifs de sécurité pour les portes et portails motorisés.
- Le non-respect de ces consignes de sécurité peut entraîner des blessures graves, voire mortelles, ainsi que des dommages matériels importants.

2 Aperçu des composants

<ul style="list-style-type: none"> ① Capuchon ② Embout de contact ③ Profilé sensible ④ Profilé porteur ⑤ Câble de liaison ⑥ Fiche avec résistance 8,2 kOhm 	<p>Longueur totale du profil sensible de sécurité monté = L_{totale}</p> 	
	<p>Longueur du profilé sensible et du profilé porteur : Longueur totale moins 24 mm</p> 	

Les profils sensibles de sécurité sont livrés sous différentes formes.

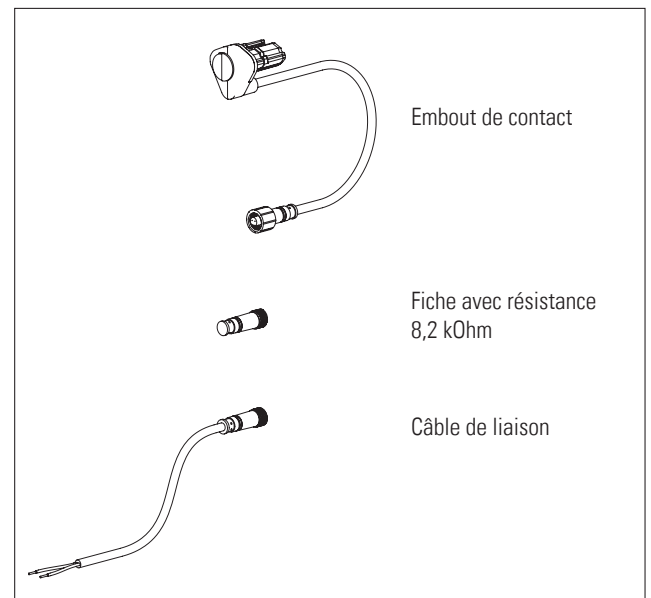
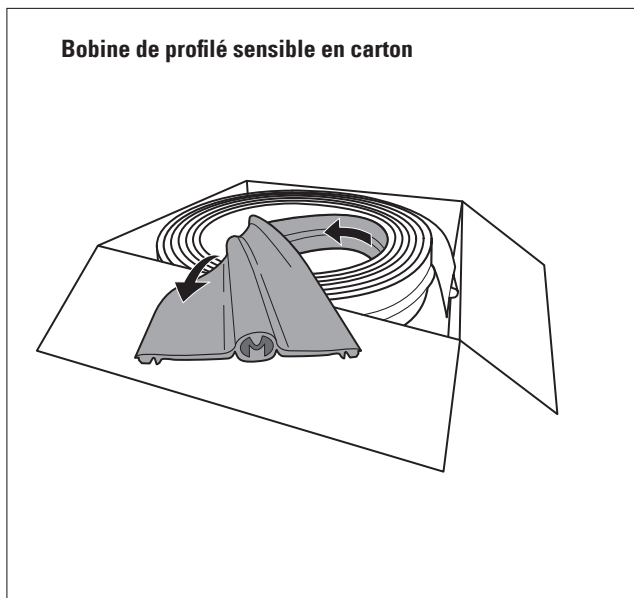
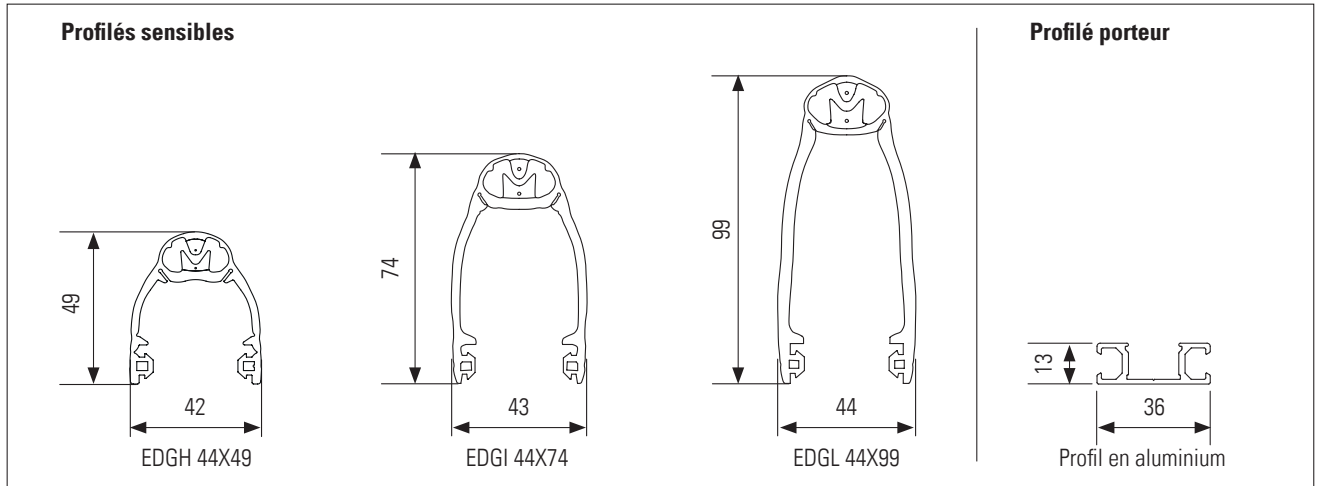
1. Sous forme de kit avec de différentes longueurs standards à découper par le client pour assembler lui-même – idéal pour une réparation rapide des portes lors des travaux d'entretien ou de maintenance sur le terrain.

2. Sous forme de composants individuels en conditionnement plus importants pour confectionner soi-même les profils sensibles de sécurité

L'assemblage est décrit au chapitre 3, le montage au chapitre 4.

3 Assemblage de profils sensibles

3.1 Vue d'ensemble des différents composants



3.2 Livraison et stockage des composants des profils sensibles

Les profils sensibles sont livrés enroulés dans une boîte en carton rigide, sur palettes. Le stockage prolongé des profils sensibles doit s'effectuer dans les boîtes posées à plat et à l'horizontale. Les embouts de contact, fiches avec câble de liaison ou résistance sont emballés séparément et doivent être stockés dans leur emballage d'origine jusqu'à utilisation.

Les composants doivent être stockés dans un lieu sec, à une température de stockage comprise entre 0 °C et +40 °C. Des températures de -30 °C à +60 °C sont toutefois possibles pour une courte durée, par exemple pendant le transport.

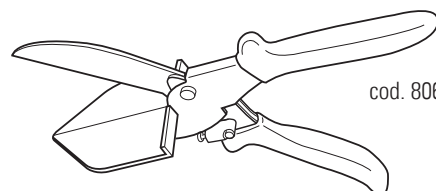
3.3 Outils et accessoires

Ciseaux pour profils en caoutchouc



Risque de blessure !

Respecter les consignes de sécurité de l'outil de coupe !

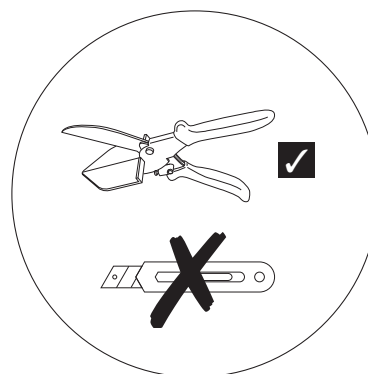
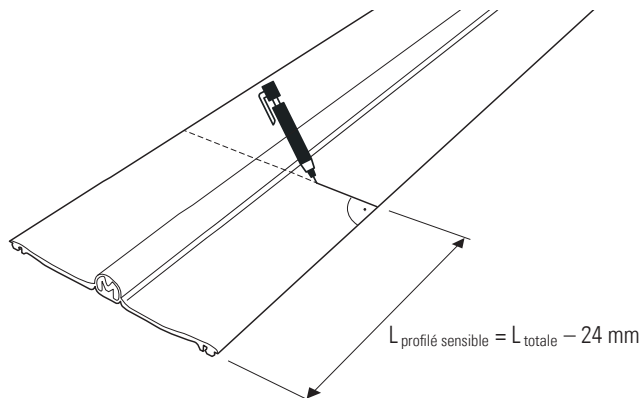


cod. 806ED-0171

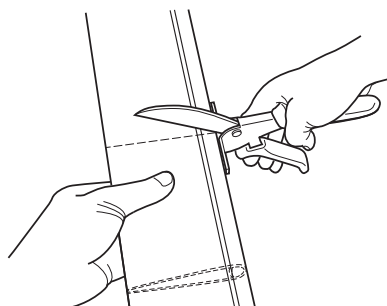
3.4 Assemblage de profilés sensibles

1. Découpe d'un profilé sensible

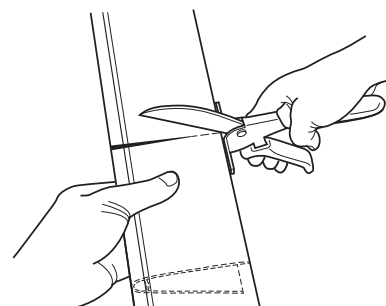
1



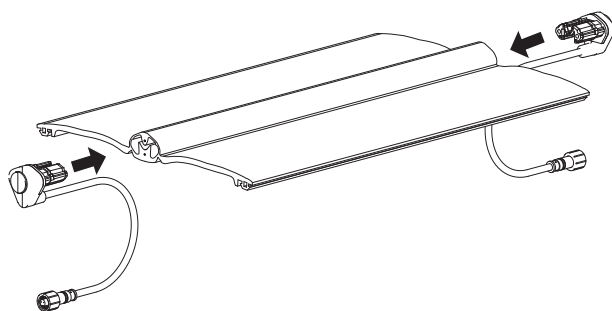
2



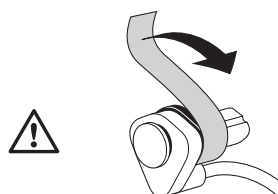
3



2. Montage des embouts de contact

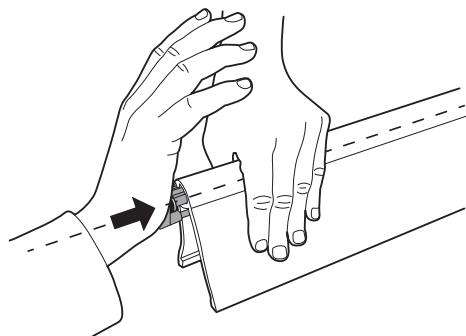


1



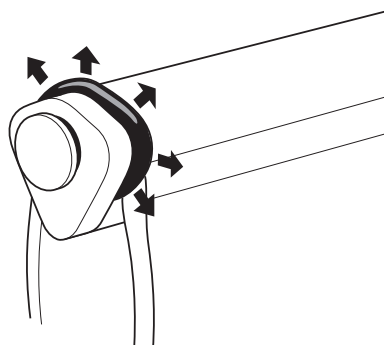
L'élément d'étanchéité a un fort pouvoir adhésif, poussière et saleté collent immédiatement en cas de contact. Après avoir déballé un embout de contact et ôté sa protection, vous devez porter une attention particulière et vous assurer que l'environnement de travail est maintenu propre et rangé jusqu'à son insertion !

2



Maintenir les côtés du profilé en position repliée et respecter l'alignement axial lors de l'enfoncement !

3



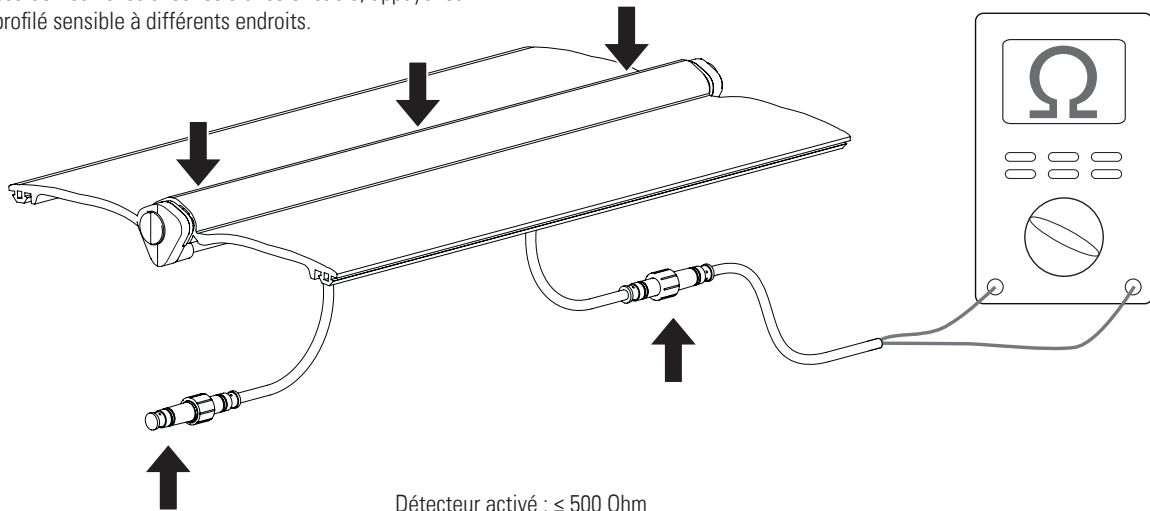
L'agent d'étanchéité doit déborder tout autour de la surface à étanchéifier.



Les embouts de contact ne peuvent être montés et utilisés qu'une seule fois. Un contact et une étanchéité fiables ne sont pas garanties en cas de démontage et de remontage !

3. Contrôle intermédiaire / mesure de la résistance

Raccorder les fiches avec résistance et câble, appuyer sur le profilé sensible à différents endroits.

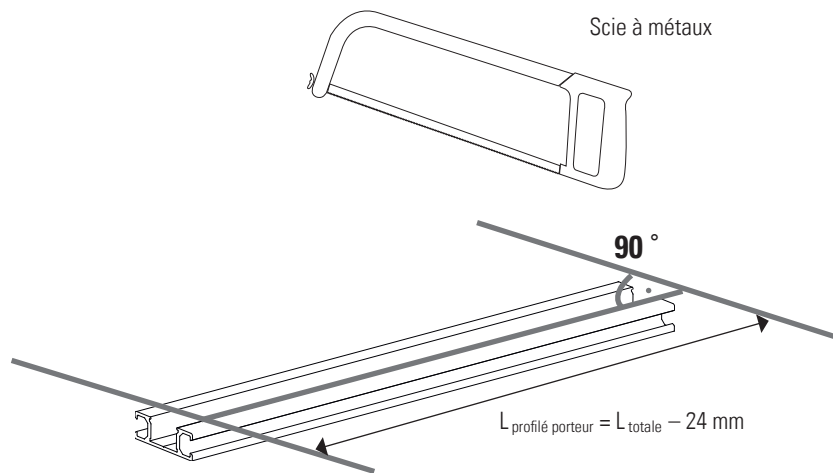


Détecteur activé : $\leq 500 \text{ Ohm}$

Détecteur non activé avec fiche de résistance 8,2 kOhm : entre 8,0 et 9,0 kOhm

3.5 Préparation du profilé porteur

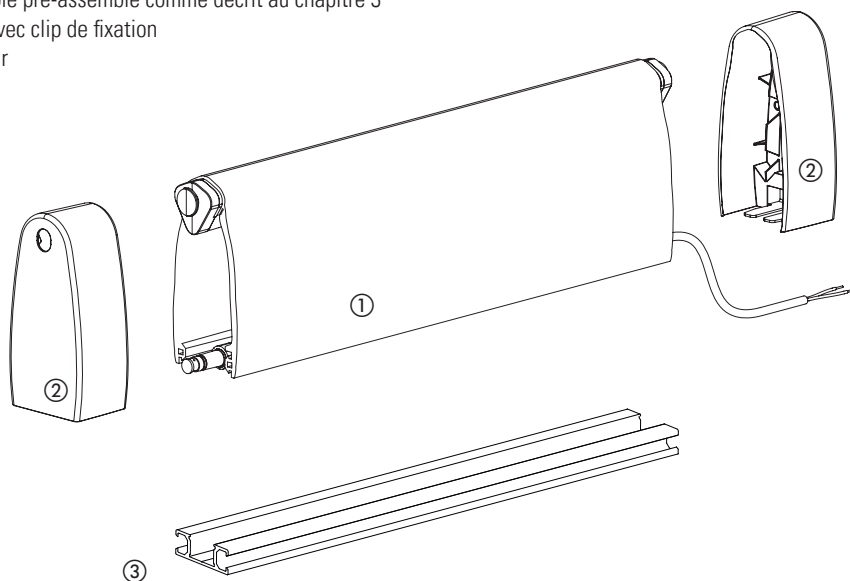
Couper le profilé porteur à la bonne longueur



L_{totale} = longueur totale du profil sensible

4.1 Vue d'ensemble

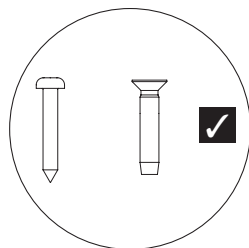
- ① Profilé sensible pré-assemblé comme décrit au chapitre 3
- ② Capuchons avec clip de fixation
- ③ Profilé porteur



4.2 Montage du profilé porteur

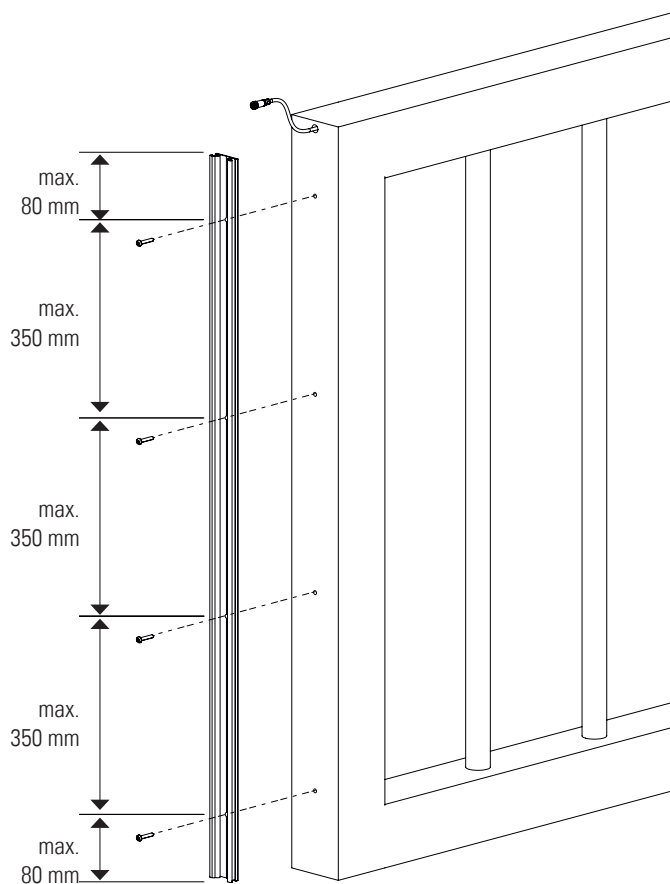
- 1 Le profilé porteur doit être monté sur une surface plane.

2



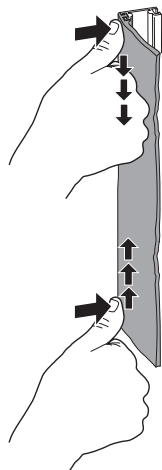
3

- Si nécessaire : perçage pour le câble

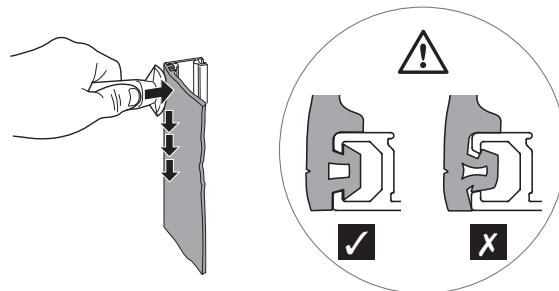


4.3 Montage du profilé sensible sur le profilé porteur

- 1** Emboîter à fleur le premier côté du profilé sensible sur les deux extrémités du profilé porteur et appliquer une pression uniforme pour l'insérer dans celui-ci en partant des extrémités vers le centre.

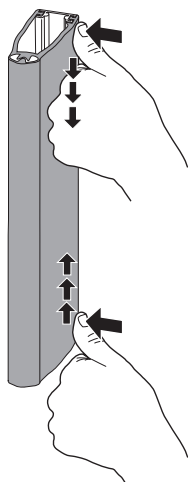


- 2** Les ergots en caoutchouc doivent s'insérer complètement dans le profilé porteur en aluminium.
Conseil : Utilisez un outil approprié, par exemple une large spatule, pour appuyer.

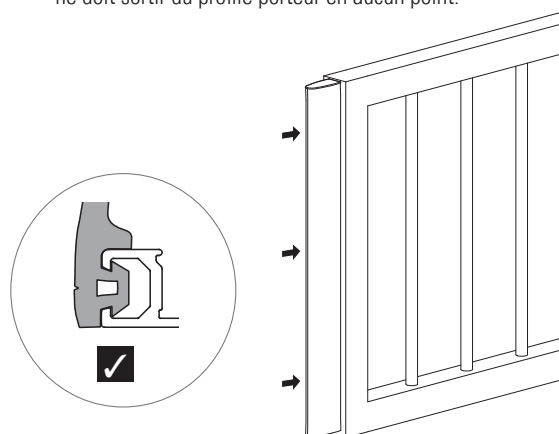


Conseil: en cas d'accessibilité limitée, vous pouvez insérer le premier côté du profil sensible dans le profilé porteur avant de le fixer. Cela peut être utile, par exemple, pour les portes pliantes ou pivotantes, lorsque les profils sensibles sont montés près du sol.

3

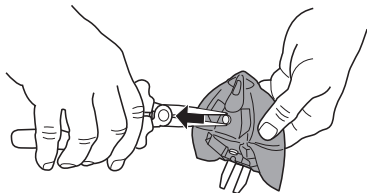


- 4** L'emboîtement correct est contrôlé en appuyant avec force de face sur le profilé. Le profilé sensible ne doit sortir du profilé porteur en aucun point.

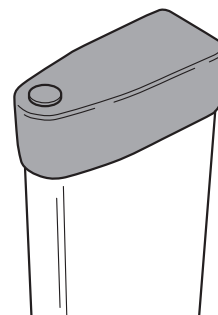


4.4 Montage des capuchons

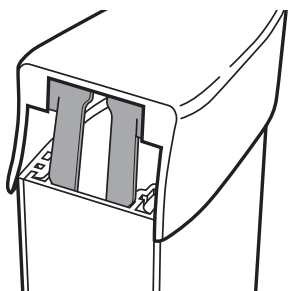
- 1** Préparer le capuchon du bas :
retirer le plot de drainage



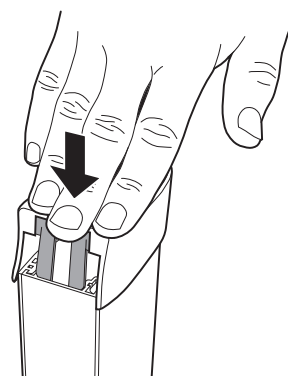
- 2** Positionner le capuchon en correctement



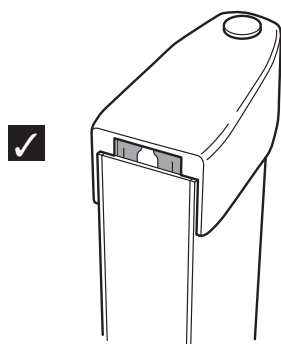
- 3** Positionner le clip de fixation



- 4** Enfoncer le clip de fixation jusqu'à la butée



- 7** Position finale correcte



4.5 Contrôle de l'installation du profil sensible

Une fois que le profil sensible a été installé, il doit être testé afin de s'assurer qu'il fonctionne correctement. Mesurer la résistance en activant le profil à plusieurs endroits:

Détecteur activé : $\leq 500 \text{ Ohm}$

Détecteur non activé avec fiche de résistance 8,2 kOhm : entre 8,0 et 9,0 kOhm

5 Mise en service

Une fois le profil sensible installé, le raccorder à l'unité de contrôle.



Les instructions d'utilisation de l'unité de contrôle correspondante doivent être respectées pour le raccordement, ainsi que pour toute installation ou mise en service ultérieure.

Sicherheitsleisten

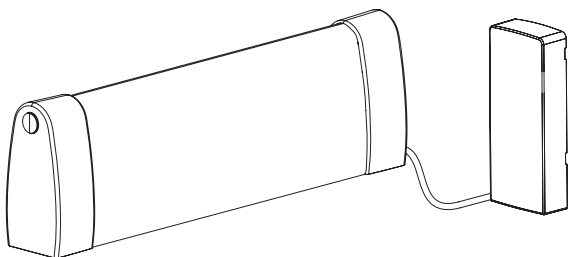
EDGH 44X49, EDGI 44X74, EDGL 44X99

Konfektionier- und Montageanleitung

Allgemeines

Sicherheitsleiste

Signalverarbeitung



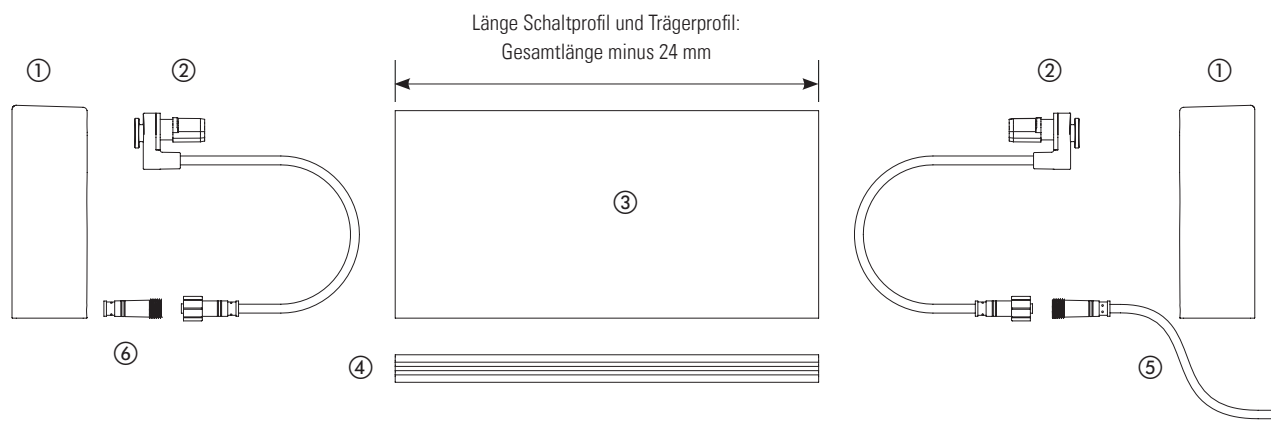
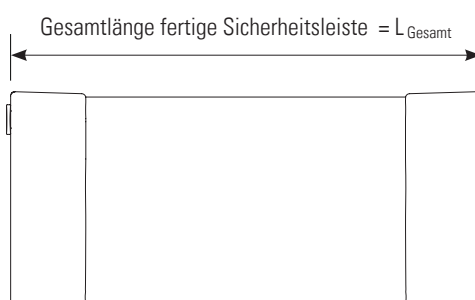
- Schaltleisten sind druckempfindliche Schutzeinrichtungen, die gemäss der Norm EN ISO 13856-2 spezifiziert sind und deren Anforderungen erfüllen (siehe Konformitätserklärungen).
- Schaltleisten bestehen aus einer **Sicherheitsleiste (Signalgeber)** und einer **Signalverarbeitung**. Sicherheitsleisten sind schaltaktive Profile aus flexiblem Gummi, die auf metallischen Trägerprofilen montiert sind.
- Die vorliegende Installationsanleitung beschreibt die Konfektionierung und Montage von Sicherheitsleisten der Baureihe EDGH 44X49, EDGI 44X74, EDGL 44X99.

1 Sicherheitshinweise

- Diese Konfektionier- und Montageanleitung ist vor Beginn der Arbeiten vollständig zu lesen und ist zur späteren Wiederverwendung aufzubewahren.
- Die Konfektionierung und Montage sowie Änderung oder Nachrüstung von Sicherheitsleisten und die Inbetriebnahme von Schaltleisten darf nur durch dafür fachlich ausgebildete und autorisierte Personen erfolgen.
- Abhängig vom Einsatzort von Schaltleisten ist zudem die Kenntnis von produktspezifischen Richtlinien und Normen erforderlich, um eine sichere Wirkungsweise der Schutzeinrichtung gewährleisten zu können. Beispielhaft hierfür sei die Norm EN 12978 – Schutzeinrichtungen für kraftbetätigte Türen und Tore – erwähnt.
- Die Nichtbeachtung dieser Sicherheitshinweise kann zu Tod, schwerer Körperverletzung und hohen Sachschäden führen.

2 Komponentenübersicht

- ① Endkappe
- ② Kontaktendstück
- ③ Schaltprofil
- ④ Trägerprofil
- ⑤ Verbindungskabel
- ⑥ Widerstandsstecker
8.2 kOhm



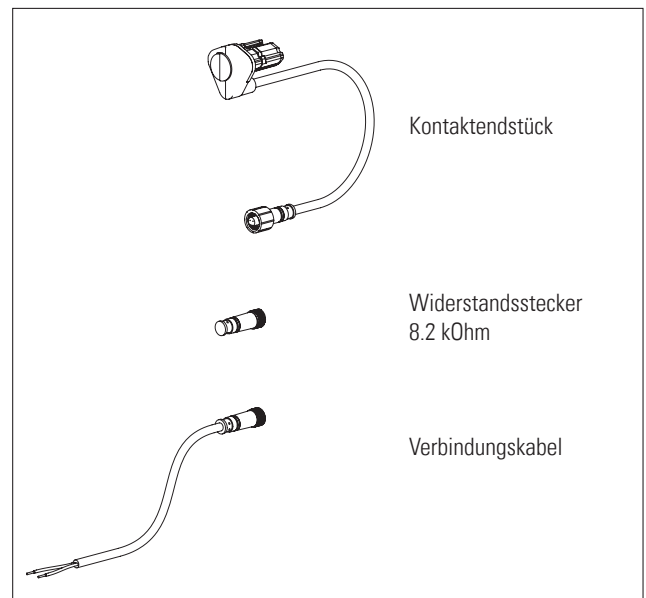
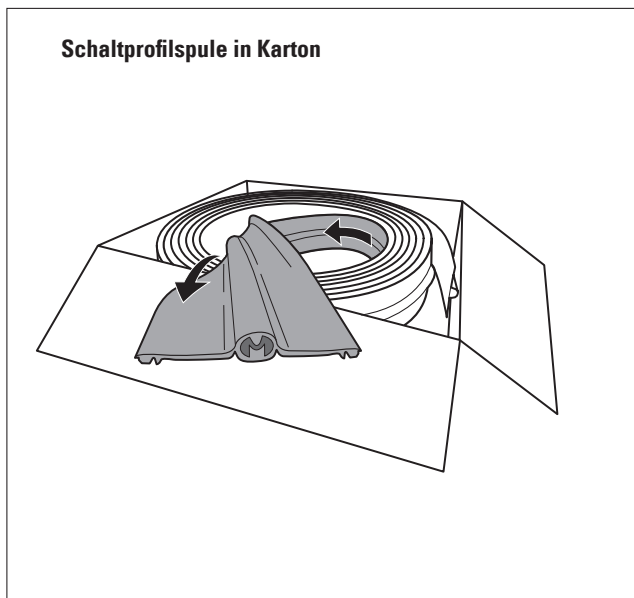
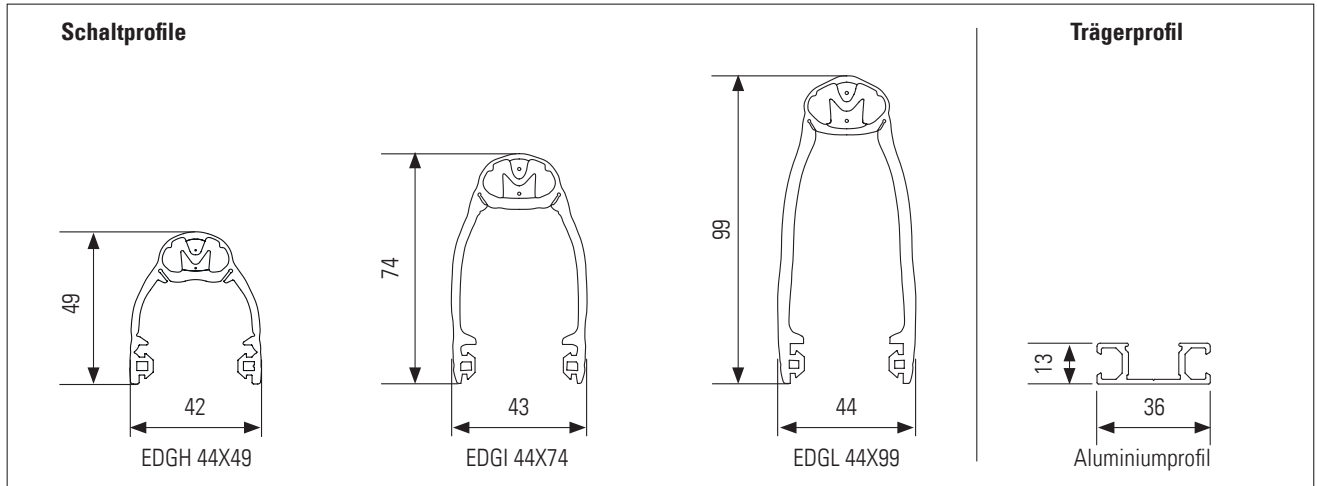
Sicherheitsleisten sind in verschiedenen Lieferformen erhältlich.

1. Als Set in verschiedenen Standardlängen für den Selbstzuschnitt und zur Selbstkonfektionierung – ideal für die schnelle Reparatur von Toren im Servicefall im Feld.
2. Als Einzelkomponenten in grösseren Verpackungseinheiten – geeignet für die Selbstkonfektionierung von Sicherheitsleisten in der industriellen Torherstellung.

Die **Konfektionierung** ist im folgenden Kapitel 3 beschrieben, die **Montage** im Kapitel 4.

3 Konfektionierung von Schaltprofilen

3.1 Übersicht der Einzelkomponenten



3.2 Lieferform und Lagerung der Schaltprofil-Komponenten

Die Schaltprofile werden aufgespult in stabilen Kartonboxen auf Paletten geliefert. Die dauerhafte Lagerung der Schaltprofile muss in den flach und eben liegenden Boxen erfolgen. Die Kontaktendstücke, Verbindungskabel und Widerstandsstecker sind separat verpackt und bis zu deren Gebrauch in ihrer Originalverpackung zu lagern.

Der Lagerplatz für die Komponenten muss trocken sein. Die Lagerung soll vorzugsweise bei Temperaturen zwischen 0 °C und 40 °C erfolgen. Lagertemperaturen von – 30 °C bis + 60 °C sind jedoch kurzzeitig, z.B. während des Transports, problemlos möglich.

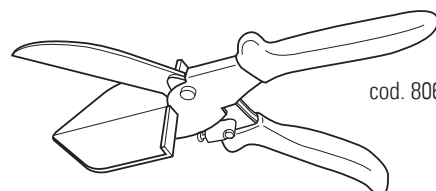
3.3 Werkzeuge und Zubehör

Gummiprofilschere



Verletzungsgefahr!

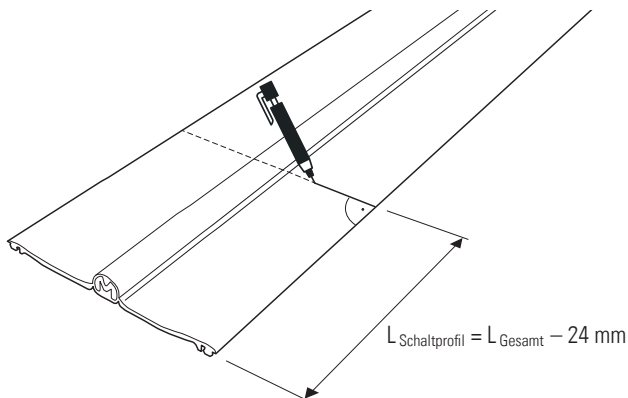
Sicherheitshinweise der Schneidvorrichtung beachten!



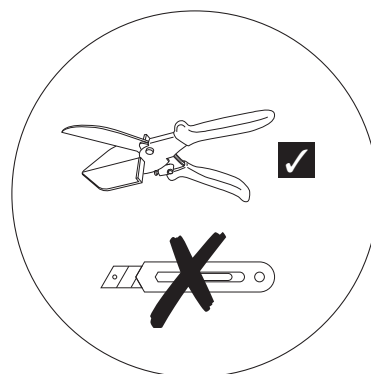
cod. 806ED-0171

1. Zuschnitt Schaltprofil

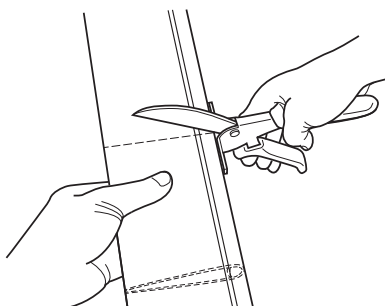
1



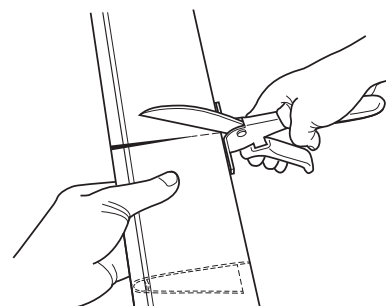
L_{Gesamt} = Gesamtlänge des Signalgebers



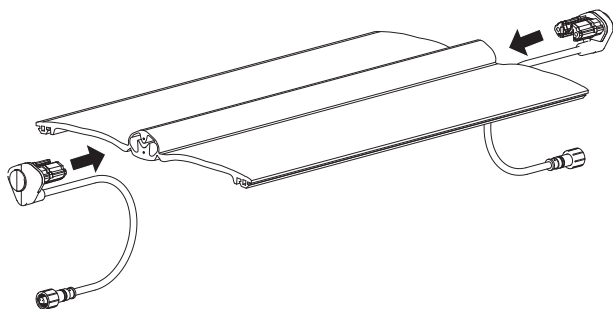
2



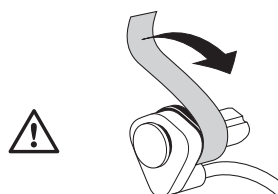
3



2. Montage der Kontaktendstücke

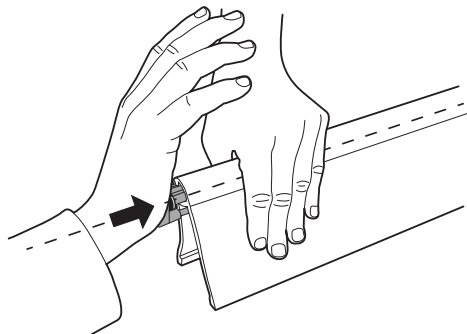


1



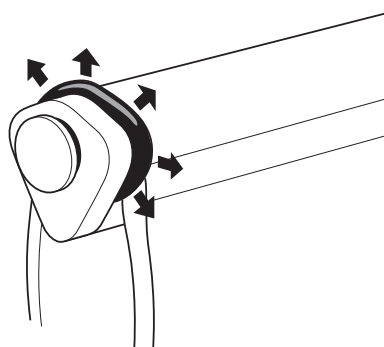
Der Dichtstoff hat eine hohe Klebkraft, Staub und Schmutzteilchen haften bei Berührung sofort an. Deshalb muss nach dem Entpacken und Entfernen der Schutzabdeckung eines Kontaktendstückes, bis dieses fertig aufgedrückt ist, mit besonderer Sorgfalt und Sauberkeit gearbeitet werden!

2



Profilschenkel in spitzem Winkel halten und axiale Ausrichtung beim Einpressen beachten!

3



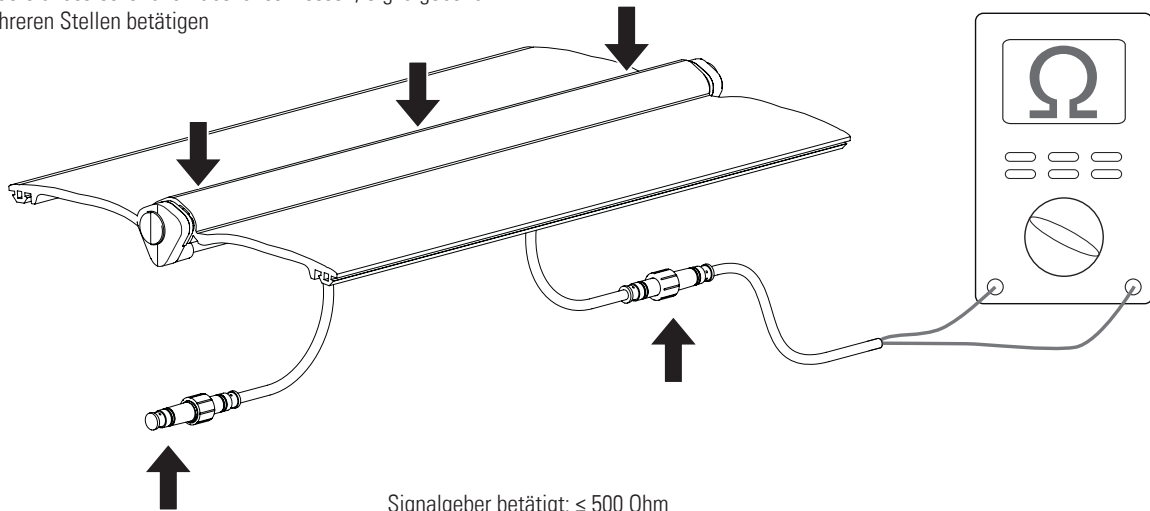
Dichtstoff muss umlaufend aus der Dichtfläche überquellen.



Kontaktendstücke können nur einmalig montiert und verwendet werden. Zuverlässige Kontaktierung und Abdichtung sind bei einer Demontage und erneuten Montage nicht gewährleistet!

3. Zwischenprüfung / Widerstandsmessung

Widerstandsstecker und Kabel anschliessen, Signalgeber an mehreren Stellen betätigen

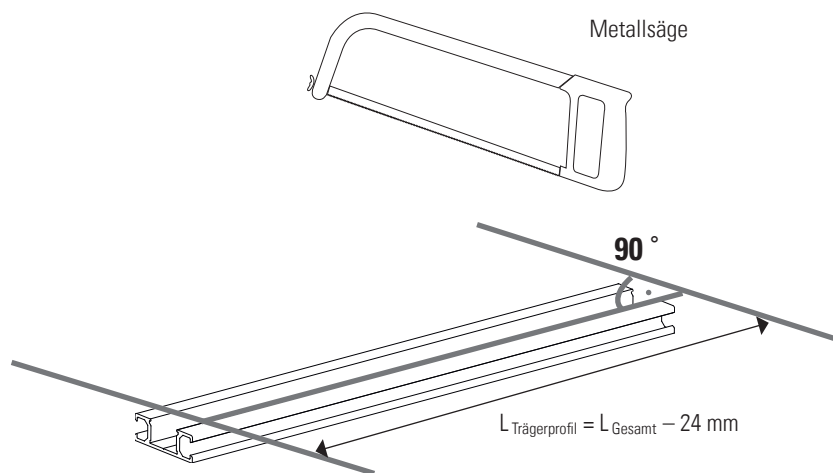


Signalgeber betätigt: $\leq 500 \text{ Ohm}$

Signalgeber unbetätigt mit Widerstandsstecker $8,2 \text{ kOhm}$: zwischen 8.0 und 9.0 kOhm

3.5 Vorbereitung Trägerprofil

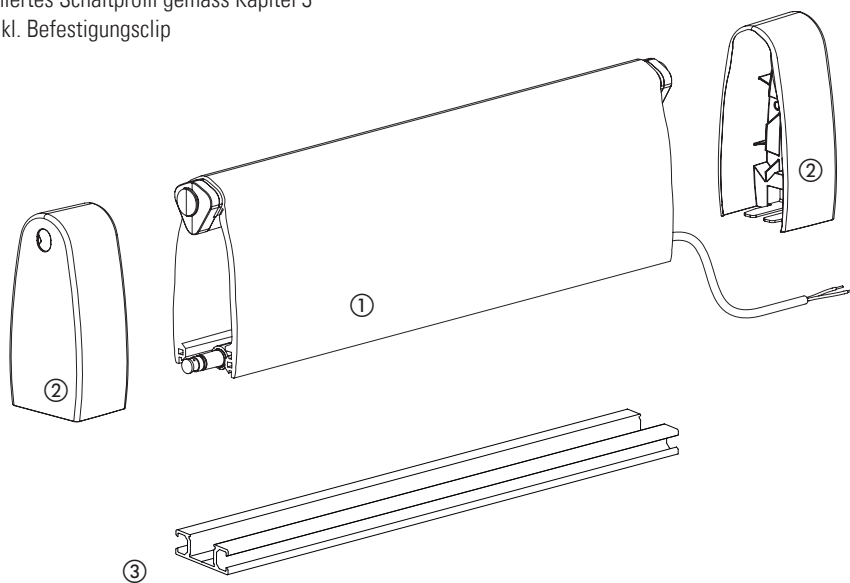
Trägerprofil ablängen



L_{Gesamt} = Gesamtlänge des Signalgebers

4.1 Übersicht

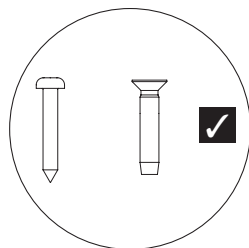
- ① Vorkonfektioniertes Schaltprofil gemäss Kapitel 3
- ② Endkappen inkl. Befestigungsclip
- ③ Trägerprofil



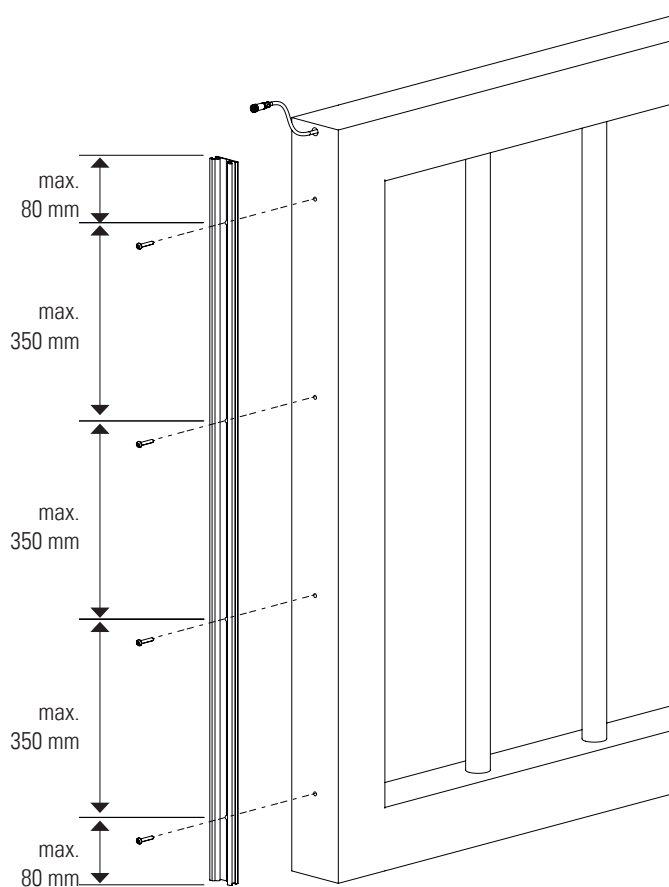
4.2 Montage Trägerprofil

- 1 Das Trägerprofil muss auf einer ebenen Fläche montiert werden.

2

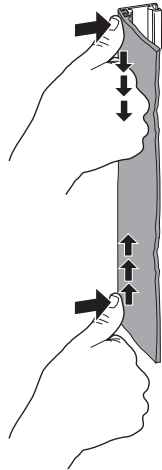


- 3 Wenn nötig: Bohrung für Kabel

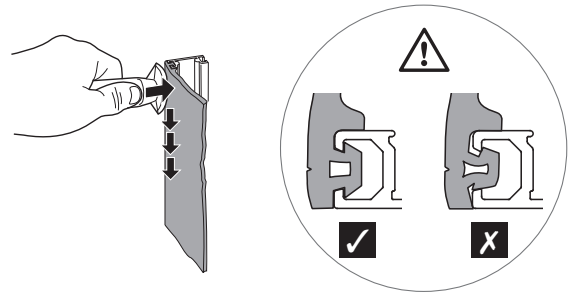


4.3 Montage des Schaltprofiles auf das Trägerprofil

- 1** Erste Seite des Schaltprofils an beiden Enden des Trägerprofils bündig einrasten und gleichmässig zur Mitte hin in das Trägerprofil eindrücken.

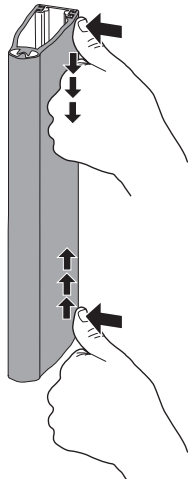


- 2** Gummirastnocken müssen vollständig im Aluprofil einrasten. **Tipp:** Zum Eindrücken ein geeignetes Werkzeug verwenden, zum Beispiel einen breiten Spachtel.

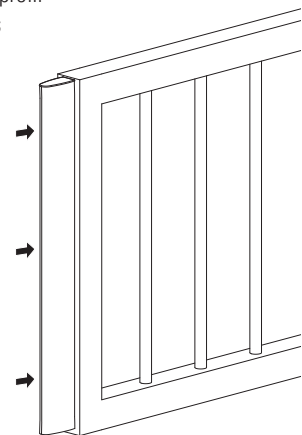
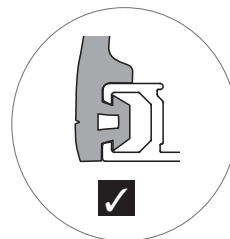


Tipp: Bei eingeschränkter Zugänglichkeit kann das Eindrücken der unteren Seite des Schaltprofils in das Trägerprofil auch erfolgen, bevor das Trägerprofil verschraubt wird. Dies kann bei horizontalen Sicherheitsleisten in Bodennähe, zum Beispiel an Fall- oder Drehflügeltoren, hilfreich sein.

3

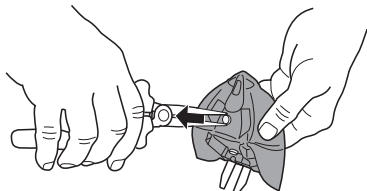


- 4** Zur Kontrolle des korrekten Einschienens, Profil von vorne kräftig betätigen. Schaltprofil darf an keiner Stelle aus der Aluschiene ausschienen.

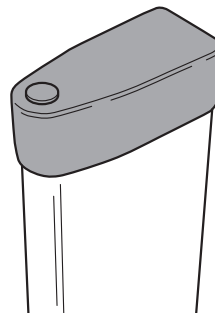


4.4 Montage der Endkappen

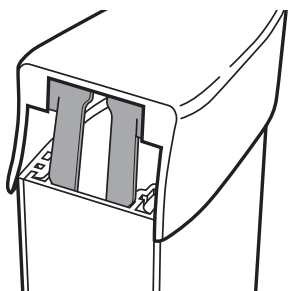
- 1** Untere Endkappe vorbereiten:
Entwässerungsnoppe entfernen



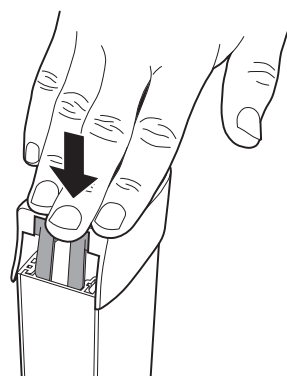
- 2** Endkappe passend positionieren



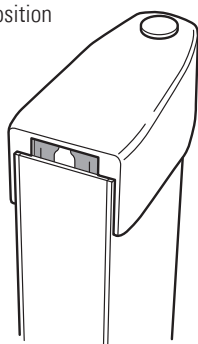
- 3** Befestigungsclip positionieren



- 4** Befestigungsclip bis zum Anschlag eindrücken



- 7** Korrekte Endposition



4.5 Prüfung der Signalgeber-Installation

Nach der Montage des Signalgebers, ist die korrekte Funktion durch Messung der Widerstände mittels Betätigung des Signalgebers an mehreren Stellen zu prüfen:

Signalgeber betätigt: $\leq 500 \text{ Ohm}$

Signalgeber unbetätigt mit Widerstandstecker 8.2 kOhm: zwischen 8.0 und 9.0 kOhm

5 Inbetriebnahme

Nach Installation des Signalgebers ist dieser mit der Signalverarbeitung zu verbinden.



Für den Anschluss und die weitere Installation und Inbetriebnahme muss die Bedienungsanleitung der entsprechend vorhandenen Signalverarbeitung unbedingt beachtet werden.