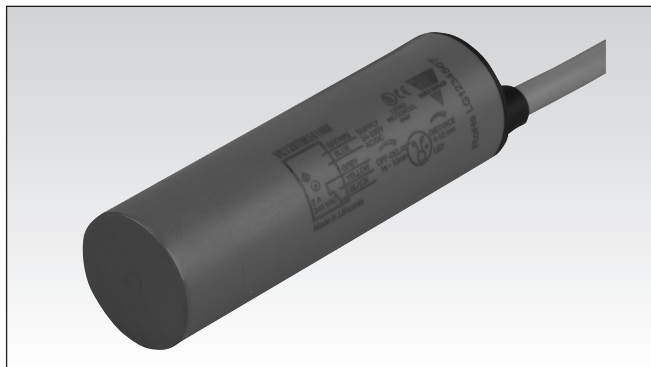


# Détecteurs de Niveau Capacitifs

## Types VC11RTM24, VC12RTM24, VC12RNM24

CARLO GAVAZZI



- Capteur de niveau pour substances solides, fluides ou granulés
- Distance de détection réglable : 4-12 mm
- Alimentation multi voltage : 20,4 à 255 Vca/cc
- Relais de sortie un inverseur
- Temporisation travail ou repos
- Options de temporisation jusqu'à 10 minutes
- VC11/12RTM24 : avec temporisation réglable
- VC12RNM24 : sans temporisation réglable
- Versions câblées

### Description du Produit

Détecteur capacitif en polyester thermoplastique pour montage en presse étoupe à vis PG 36. Disponible en distance de détection ajustable avec ou sans temporisation intégrée

(temporisation travail ou repos). Le relais de sortie garanti le contrôle direct de la charge. Excellent pour utilisation dans le domaine de l'agriculture (détection du grain, fluides etc.).

### Référence

**VC11RTM2410M**

Type \_\_\_\_\_  
 Options de temporisation \_\_\_\_\_  
 Tension \_\_\_\_\_  
 Temporisation \_\_\_\_\_

### Tableau de Sélection

Tension d'alimentation	Réf. à commander : Temporisation travail	Réf. à commander : Temporisation repos	Réf. à commander : Sans temporisation
24 - 230 V CA/CC	VC 11RTM2410M	VC 12RTM2410M	VC 12RNM24

### Caractéristiques

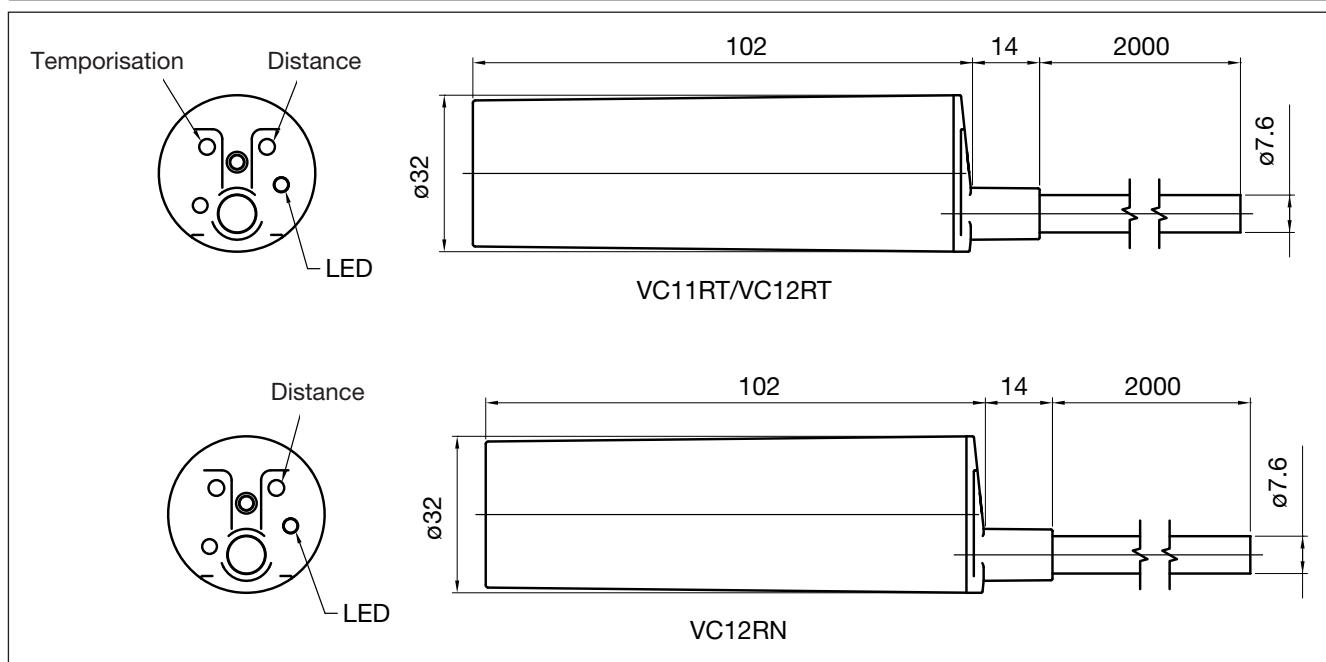
<b>Distance nominale de fonctionnement (S<sub>n</sub>)</b>	Jusqu'à 12 mm Cible de référence 30x30 mm ST épaisseur 37,1 mm, à la masse	<b>Courant minimal de fonctionnement (I<sub>m</sub>)</b>	10 mA à 12 Vcc (relais à intensité minimale)
<b>Distance de détection</b>	ajustable de 4 à 12 mm Réglage d'usine : 7 mm	<b>Protection</b>	Court-circuit, inversion de polarité et transitoires
<b>Réglage de la distance de détection</b>	Multi tours, Réglage sur 15 tours	<b>Fréquence de fonctionnement (f)</b>	≤ 1 Hz
<b>Dérive de température</b>	0,8 x Sr ≤ Su ≤ 1,2 x Sr	<b>Temps de réponse</b> OFF-ON (t <sub>ON</sub> ) ON-OFF (t <sub>OFF</sub> )	≤ 500 ms ≤ 500 ms
<b>Hystérésis (H)</b>	3 à 20%	<b>Temps de mise sous tension (t<sub>v</sub>)</b>	≤ 200 ms
<b>Tension nominale de fonctionnement (U<sub>B</sub>)</b>	20,4 à 255 Vca/cc (ondulation incluse)	<b>Fonction de sortie</b>	Relais un inverseur
<b>Fréquence nominale d'alimentation</b>	47 à 63Hz	<b>Fonction de commutation de sortie</b>	NO et NF
<b>Puissance nominale d'alimentation</b>	0,5 à 2,5 VA	<b>Indication</b> Sortie ACTIVÉE Temporisation	LED rouge LED clignotante selon temporisation
<b>Sortie</b>	Relais 2 A, 1 inverseur à 240 Vca AC12 2 A AC140 2 A DC12 2 A DC13 2 A	<b>Temporisation de sortie</b> Temporisation travail, réglage VC11TRM2410M Temporisation repos réglage VC12RTM2410M Temporisation zéro VC12RNM24	Réglage d'usine 0 sec. 1 sec. - 10 min 1 sec. - 10 min Pas de temporisation
Durée de vie mécanique type	15x106 opérations	<b>Réglage de la temporisation</b>	Multi tours , 15 tours
Durée de vie électrique	11x105 opérations à 2A/240Vca	<b>Environnement</b> Installation de catégorie	III (IEC 60664/60664A; 60947-1)



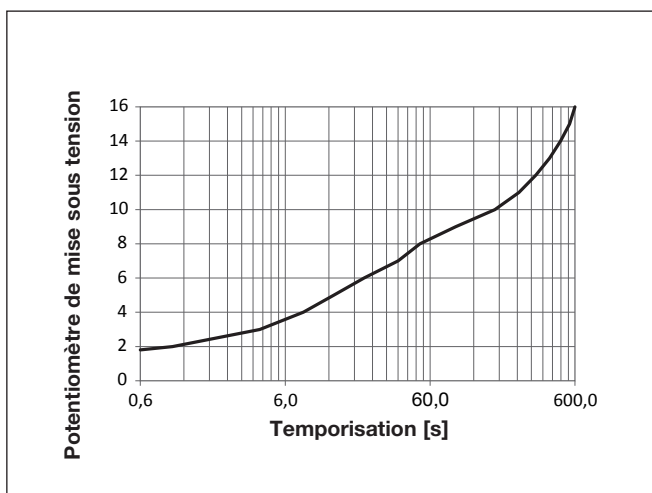
## Caractéristiques (suite)

Degré de pollution	3 (IEC 60664/60664A; 60947-1)	Tension nominale d'isolation	≥ 250 Vca (eff.)
Indice de protection	IP68 à 1 m et 4 h (IEC 60529; 60947-1) NEMA (1, 2, 5)	Matériau du boîtier	
Température ambiante		Corps	PBT Polyester Arnitel LCP Vectra
Température de fonctionnement	-20°C à +70°C	Partie arrière	
Température de stockage	-40°C à +85°C	Compensateur	
Vibration	10 à 150 Hz, 1,0 mm/15 g (IEC 60068-2-6)	Raccordement	
Choc	30 g / 11ms, 3 pos, 3 neg par axe (IEC 60068-2-6, 60068-2-32)	Câble	PVC gris, 2 m, 5 x 0,75 mm <sup>2</sup> , dia. = 7,6 mm
		Poids	≤ 320 g
		Homologation	cULus (UL508+CSA)
		Marquage CE	Oui

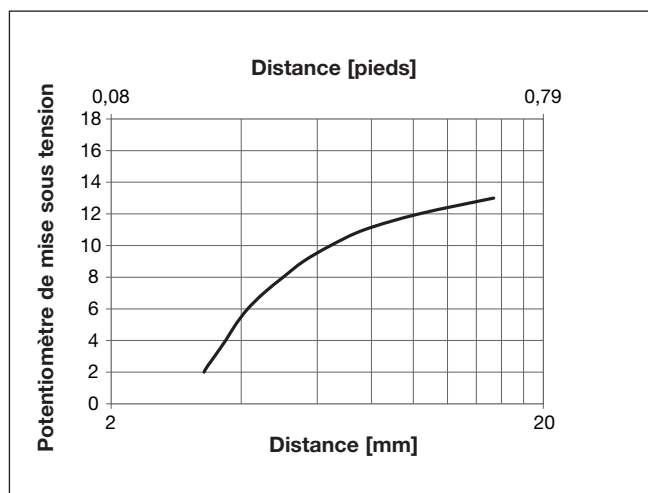
## Dimensions (mm)



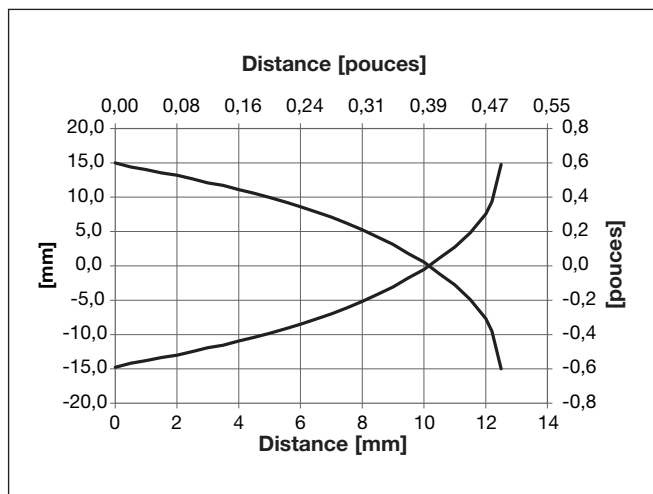
## Compensateur en fonction de la Temporisation



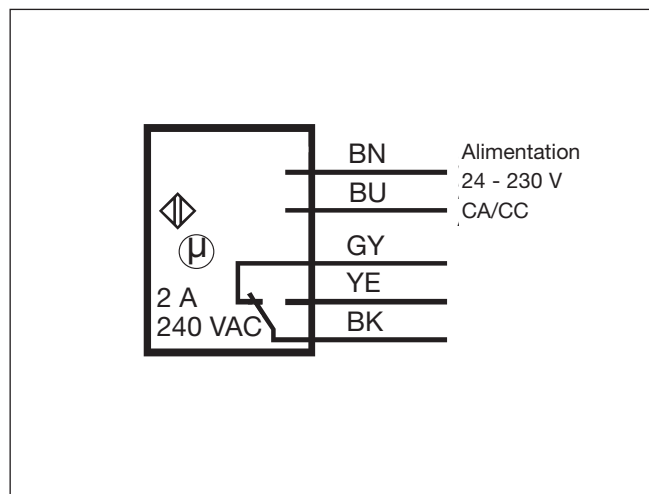
## Compensateur en fonction de la Distance



## Diagramme de détection



## Schéma de Câblage



## Mode de fonctionnement

**VC11RTM24**  
 (voir Diagramme de fonctionnement).  
 L'alimentation est appliquée au capteur (fils BN et BU).  
 En l'absence de cible, le relais est en position travail (connexion entre les fils GK et YE) et la LED s'allume.  
 Lorsque la cible est détectée, la mesure du temps démarre et la LED clignote.

Après écoulement de la temporisation définie (0-10 min), le relais passe en position repos (connexion entre les fils GK et GY) et la LED s'éteint.  
 Le relais reste en position repos tant que la cible est détectée.

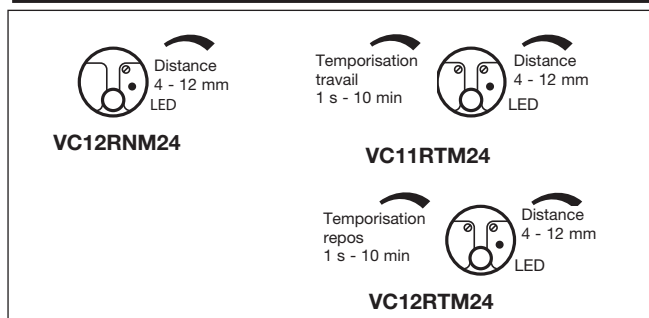
**VC12RTM24**  
 (voir Diagramme de fonctionnement).  
 L'alimentation est appliquée au capteur (fils BN et BU) et la mesure du temps démarre.  
 Une fois la temporisation écoulée (0-10 min), le relais passe en position travail (connexion entre les fils GK

et YE) et demeure dans cette position jusqu'à détection de la cible.  
 Après activation du capteur, le relais passe en position repos (connexion entre les fils GK et GY).  
 Dès que la cible n'est plus présente, la mesure du temps défini reprend.

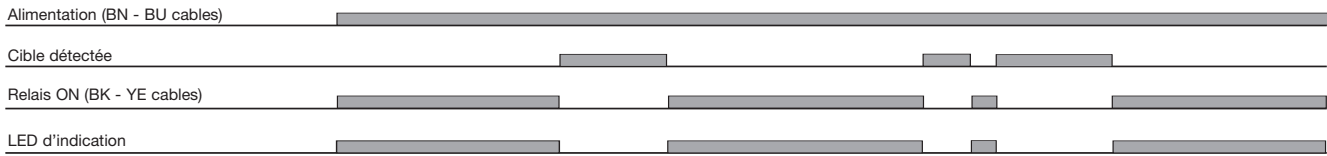
**VC12RNM24**  
 (voir Diagramme de fonctionnement).  
 L'alimentation est appliquée au capteur (fils BN et BU).  
 Le relais passe en position travail (connexion entre les

fils GK et YE) et reste dans cette position jusqu'à détection de la cible.  
 Après activation du capteur, le relais retombe (connexion entre les fils BK et GY).

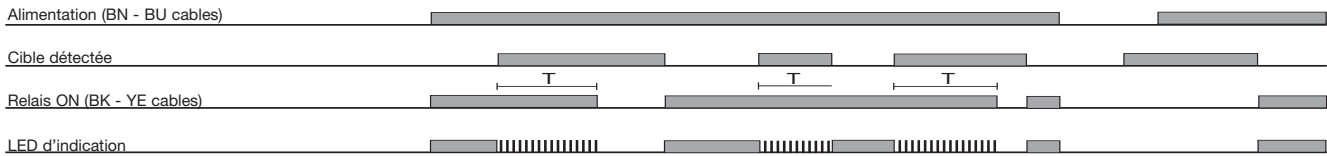
## Réglage



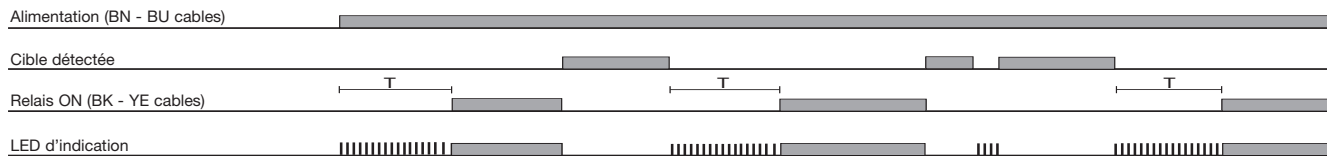
## Diagramme de fonctionnement



### VC12RNM24

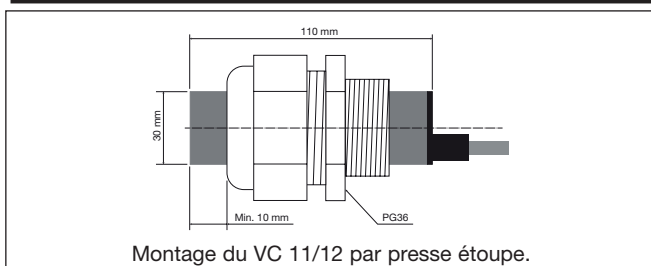


### VC11RTM24



### VC12RTM24

## Conseils d'installation



## Contenu de la livraison

- Commutateur capacitifs: VC11/12
- Tournevis
- **Conditionnement:** sachet plastique
- Instruction d'installation